

KEZELŐI LEÍRÁS

E4-DKTVA_F_MAV (DVFV) konfigurációjú készülékek előlapi kezelői leírása



DOKUMENTUM AZONOSÍTÓ: PP-13-21991
LEGFRISSEBB VERZIÓ: 1.0
2019-11-27, BUDAPEST

DIGITÁLIS VÉDELMEK ÉS AUTOMATIKÁK
A VILLAMOSENERGIA-IPARNAK

VERZIÓ INFORMÁCIÓ

VERZIÓ	DÁTUM	MÓDOSÍTÁSOK	ÖSSZEÁLLÍTOTTA
1.0	2019-11-27	Első kiadás	Seida

TARTALOM

1	Bevezetés	4
2	Az előlap kezelése	5
2.1	A Próbaellenállás oldal	5
2.2	A Bekapcsolás oldal	6
2.3	A Szembe táplálás oldal	7
2.4	A Séma oldal	7

1 Bevezetés

Az E4-DKTVA_F_MAV (DVFV) konfigurációjú készülékeket vasúti 120/25kV-os alállomások felsővezeték kitéplésainak védelmi, automatika és irányítástechnikai feladataira lehet alkalmazni. Ez a leírás ezen konfigurációjú készülékek előlapi kezeléséről ad tájékoztatást.

A készülékről bővebb információk a Protecta honlapján érhetők el a konfiguráció termékoldalon: https://www.protecta.hu/protecta_products/europrot_plus/dtiva/41942_e4-dktva

2 Az előlap kezelése

A készülék előlapjáról vezérléseket csak helyi vezérlés üzemmódban lehet végrehajtani. Helyi vezérlés üzemmódot a „Közös” funkcióblokk „Küldő helyi-táv eng.” paraméter állásától függően külső kapcsolóval, vagy az LCD-oldalakon található L/R (Local/Remote) gombbal lehet kialakítani. Ebben az üzemmódban a készülék jobb alsó LED-je sárgán világít.



A készülék LCD-jén az előlapon található lapozó gombbal lehet a különböző oldalak között váltogatni. A Főoldal, a Paraméter készletek, az Online funkciók, az Események és a Rendszer beállítások oldal minden EuroProt+ készülékben azonos. Ezek kezeléséről az „LCD kezelőképernyő kezelésének leírása” c. dokumentum ad tájékoztatást, mely a Protecta honlapján fellelhető. Ez a fejezet az E4-DKTVA_F_MAV konfiguráció speciális felhasználói LCD-oldalaival foglalkozik abban a sorrendben, ahogy a lapozással el lehet érni azokat.

2.1 A Próbaellenállás oldal



2-1. Ábra – A Próbaellenállás oldal

A „Próbaellenállás” oldalon a próbaellenálláshoz kapcsolódó vezérlések és jelzések találhatóak. A próbaellenállás szakaszolójának működése alapvetően reteszelve van a 25kV-os megszakító működéséhez – annak bekapcsolódása után, ha a vonalvizsgálati idő zárlatmentesen letelik, a próbellenállás szakaszolóját is automatikusan bekapcsolja, ill. annak kikapcsolódását követően közvetlenül a próbellenállás szakaszolóját is automatikusan kikapcsolja a készülék. Ezt a reteszelt működést lehet feloldani a „Retesz oldás” kapcsolóval. Annak 0 állása azt jelöli, hogy a retesz működik, 1-es állása pedig a retesz oldott állapotát jelöli. A vonalvizsgálat ideje alatt a reteszt nem lehet oldani, ilyenkor figyelmeztető üzenetet is jelenik meg az oldalon: „MSz. bent és próba szak. kint!”.

Ha a próbaellenállásnak van gázvédelme ill. hőfokvédelme, azok jelzéseit az oldalon található LED-szimbólumok jelenítik meg – aktív jelzés esetén piros színnel. A gázvédelmi kioldást a készülék öntartásba helyezi, amit egészen addig fenntart, amíg az oldalon található Nyugta gombot a felhasználó meg nem nyomja, vagy irányítástechnikából ugyanezt a nyugtázás parancsot ki nem adja.

Mind a retesz oldás, mind pedig a nyugta parancsot LCD-ről csak a készülék helyi vezérlés üzemmódjában lehet kiadni, ill. irányítástechnika felől csak távoli vezérlés üzemmódban. Az üzemmódok között akár az oldalon is lehet váltani az L/R gombbal.

2.2 A Bekapcsolás oldal



2-2. Ábra – A Bekapcsolás oldal

A „Bekapcsolás” oldalon a 25kV-os megszakító vezérelt bekapcsolásának és az automatikus visszakapcsolásának jelzései, ill. ezekhez a kapcsolásokhoz kapcsolódó vezérlés található meg.

A vezérelt bekapcsolás több ok miatt reteszeli azon kívül, hogy más kapcsoló elemek állása bénítja azt. A „Bekapcsolás” oldal első felén található LED-szimbólumok ezekről a feltételekről tájékoztatják a felhasználót. Ha valamelyik közülük piros, a vezérelt bekapcsolás azon feltétel teljesülése miatt nem engedélyezett. Ezek:

2-1. Táblázat – A Bekapcsolás oldalon megjelenített, a vezérelt bekapcsolás reteszeléséhez kapcsolódó jelzések

JELZÉS ELNEVEZÉSE	MAGYARÁZAT
Szembe tápl.	A készülék szembe táplálást érzékel
Ellenálláshűlés	Ha vonalvizsgálat során történt kioldás, vagy a próbaellenállás logikai védelme szólalt meg, akkor az „Ellenálláshűlés” késleltetési paraméterrel beállított ideig a 25kV-os megszakító nem kapcsolható be
Vez. túlmelegedés	A 25kV-os kitápláló vezeték Termikus túlterhelésvédelmének túlmelegedés jelzése aktív
Ell. mech. véd. kioldás	Ha van a próbaellenállásnak gázvédelme vagy hőfokvédelme, azok legalább egyikének jelzése aktív, ill. nem nyugtázott (nyugtázás csak a gázvédelemnél szükséges)

A „Bekapcsolás” oldal második felén levő LED szimbólumok azoknak a feltételeknek a teljesülését jelzik, amelyek esetén a visszakapcsoló automatika bénul. Ezek:

2-2. Táblázat – A Bekapcsolás oldalon megjelenített, a visszakapcsoló automatika bénításához kapcsolódó jelzések

JELZÉS ELNEVEZÉSE	MAGYARÁZAT
Általános	A Visszakapcsoló automatika funkció belső feltételei alapján bénul (pl. be van állítva a „Megszakító állapotfigyelés” paraméter, és a megszakító kint állapotban van). További részletek a Visszakapcsoló automatika funkcióblokk leírásában található.
Erősáramú kapcsolaton	A „VA tiltás” erősáramú bemenet aktív.
FB kikapcsolva	A Visszakapcsoló automatika funkció üzemmód paramétere „Kikapcsolva”-ra van állítva.

2.3 A Szembe táplálás oldal

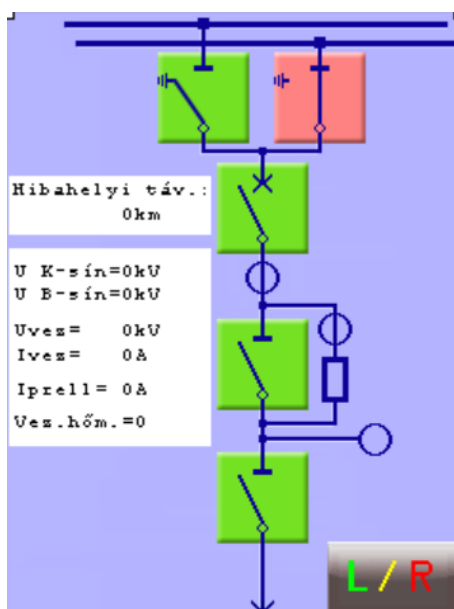


2-3. Ábra – A Szembe táplálás oldal

A „Szembe táplálás” oldalon egyrészt bénítani lehet a Szembe táplálás funkciót a kapcsoló 1-es állásba állításával. Ezt az LCD-ről helyi vezérlés üzemmódban lehet megtenni, de a vezérlés távolról is (irányítástechnika) végrehajtható. Helyi vezérlés üzemmódot akár ezen oldalon található L/R gombbal is ki lehet alakítani.

Másrészt, ha a Szembe táplálás funkció éles, és szembe táplálást érzékel, azt az oldalon található LED-szimbólum pirosra váltásával jelzi.

2.4 A Séma oldal




2-4. Ábra – A Séma oldal

A „Séma” oldalon megtalálhatók egyrészt azoknak a primer kapcsoló elemeknek a szimbólumai, amelyek állásjelzését a készülék fogadja, másrészt primer mérések. Ezen primer kapcsoló készülékek mindegyike az E4-DKTVA_F_MAV készülék által vezérelhető is, akár helyi üzemmódban az LCD-ről, akár távoli üzemmódban az irányítástechnika felől. A helyi és távoli vezérlés üzemmódok között erről az LCD-oldalról is lehet váltani az L/R gomb megérintésével. A topológia természetesen állomásonként változhat. A példaként ábrázolt Séma oldalon a megjelenített és vezérelhető kapcsolóelemek a 25kV-os gyűjtősíntől kiindulva:

- 25kV 1. sín szakaszoló
- 25kV 2. sín szakaszoló
- 25kV megszakító
- Próbaellenállás szakaszoló
- 25kV vonali kitáplálás szakaszoló

Kint állásban lehet bekapcsolási parancsot adni az adott az adott kapcsoló szimbólum

megérintésével, majd az  gomb megnyomásával, bent állásban pedig kikapcsolási

parancsot kiadni szintén a kapcsoló szimbólum megérintésével, majd a  gomb megnyomásával.

A kapcsoló készülékek működtethetőségének feltételei:

2-3. Táblázat – A Séma oldalon megjelenített kapcsoló készülékek vezérléseinek feltételei

KAPCSOLÓ KÉSZÜLÉK	KIKAPCSOLÁS FELTÉTELEI	BEKAPCSOLÁS FELTÉTELEI
25kV 1. sín szakaszoló	<ul style="list-style-type: none"> • „Működtetés bénítva” jel inaktív • 25kV 2. sín szakaszoló kint 	<ul style="list-style-type: none"> • „Működtetés bénítva” jel inaktív • 25kV 2. sín szakaszoló kint
25kV 2. sín szakaszoló	<ul style="list-style-type: none"> • „Működtetés bénítva” jel inaktív • 25kV 1. sín szakaszoló kint • Földelő szakaszoló kint 	<ul style="list-style-type: none"> • „Működtetés bénítva” jel inaktív • 25kV 1. sín szakaszoló kint • Földelő szakaszoló kint
25kV megszakító	<ul style="list-style-type: none"> • „Működtetés bénítva” jel inaktív • Földelő szakaszoló kint 	<ul style="list-style-type: none"> • „Működtetés bénítva” jel inaktív • „25kV MSz. bekapcsolás engedélyezve” jel aktív • Földelő szakaszoló kint • Nincs szembetáplálás • Vonalvizsgálat alatt történt esetleg kioldás, vagy próbaellenállás logikai védelmi kioldás után az ellenállás hűlés idő lejárt • Nincs aktív (vagy nyugtázatlan) próbaellenállás mechanikai védelmi kioldás • Nincs felsővezeték túlterhelés jelzés a „Termikus túlterhelés védelem” funkciótól
Próbaellenállás szakaszoló	<ul style="list-style-type: none"> • „Működtetés bénítva” jel inaktív • Próbellenállás szakaszoló kézi működtetés engedélyezve van (retesz oldva) • 25kV megszakító kint 	<ul style="list-style-type: none"> • „Működtetés bénítva” jel inaktív • Próbellenállás szakaszoló kézi működtetés engedélyezve van (retesz oldva)
25kV vonali kitáplálás szakaszoló	<ul style="list-style-type: none"> • „Működtetés bénítva” jel inaktív • 25kV megszakító kint 	<ul style="list-style-type: none"> • „Működtetés bénítva” jel inaktív • 25kV megszakító kint

Ha egy vezérlést nem hajt végre a készülék, annak okáról a felhasználót tájékoztatja. Két ilyen ok lehetséges: reteszrendszer vagy illetékesség (helyi/táv üzemmód). Ha a visszajelző üzenet szerint a kapcsolás sikeres volt, de az mégsem történt meg, annak okát a készüléken kívül kell keresni.

A megjelenített primer mérések:

2-4. Táblázat – A Séma oldalon megjelenített primer mérések

MÉRÉS ELNEVEZÉSE	MAGYARÁZAT
Hibahelyi táv. [km]	A Távolsági védelem által a legutolsó kioldáskor számított hibahelyi távolság km-ben.
U K-sín	25kV 1. sín feszültségének effektív értéke kV-ban
U B-sín	25kV 2. sín feszültségének effektív értéke kV-ban
Uvez	25kV kitápláló vezeték feszültségének effektív értéke kV-ban
Ivez	25kV kitápláló vezeték áramának effektív értéke A-ben
Iprell	Próbaellenállás áramának effektív értéke A-ben
Vez.hőm.	A 25kV kitápláló vezetéknek a Termikus túlterhelés védelem által számított hőmérséklete °C-ban.