

HARDVER LEÍRÁSOK

EuroProt+ hardver leírás

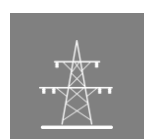


DOKUMENTUM AZONOSÍTÓ: PP-13-21007
VERZIÓ: 2.00
2023-02-10, BUDAPEST

DIGITÁLIS VÉDELMEK ÉS AUTOMATIKÁK
A VILLAMOSENERGIA-IPARNAK

VERZIÓ INFORMÁCIÓ

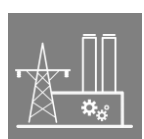
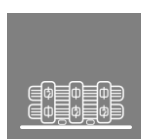
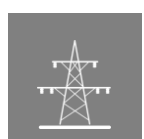
VERZIÓ	DÁTUM	MÓDOSÍTÁSOK	ÖSSZEÁLLÍTOTTA
Előzetes	2010-01-02	Előzetes verzió	Budenzski
Előzetes	2010-04-23	Javított előzetes verzió	Budenzski
Előzetes	2010-08-15	Magyar fordítás	Póka
1.0	2010-11-11	Első kiadás	Petri
1.1	2011-06-15	Frissített, kiegészítve néhány műszaki adattal	Budenzski
1.2	2011-09-01	Javított magyar fordítás	Póka, Seller
1.33	2012-05-29	Magyar kiadás, új kártyák hozzáadása, műszaki adatok frissítése	Budenzski, Seida
1.34	2012-08-28	Műszaki adatok frissítése	Budenzski
1.35	2012-09-10 2012-10-10 2012-10-15 2012-10-31 2012-11-07 2012-11-21	24HP IP54 tulajdonság hozzáadva, PS+4401, PS+2101 és PS+1602 modulok hozzáadva, O16+2401 és O16+4801 modulok hozzáadva 24 V DC PSTP+4201 és PS+4201 modulok hozzáadva EMC/ESD megfelelési adatok frissítve RIO modul hozzáadva Készülék doboz leírás frissítve O8+2401 modul hozzáadva VT+ és TRIP+ modulok adatai frissítve HMI+ modul típusok hozzáadva Készülék tömeg adatok hozzáadva ASIF-O adó és vevő adatok hozzáadva TRIP+ bekötési lehetőségek hozzáadva	Budenzski, Nagy
1.36	2013-06	CPU+9201 modul típus hozzáadva COM+8882, COM+1112 modul típus hozzáadva Nagy és kis hatótávolságú Ethernet adóvevő típusok hozzáadva ASIF-O POF, ASIF-O GLASS adó kimeneti optikai teljesítmény frissítve, ASIF-O GLASS vevő adatok hozzáadva, Kártyahely számok frissítve a hátlapok táblázatában CT+ pontossági is teljesítményfelvételi adatok frissítve, ajánlott alkalmazási terület hozzáadva VT+ választható feszültségtartomány és teljesítményfelvétel adatok frissítve, ajánlott alkalmazási terület hozzáadva Bináris bemeneti modulok adatai frissítve R4S+ modulok adatai frissítve TRIP+ modul bekötési módok fejezet frissítve RTD modul adatok frissítve AI modulok adatai frissítve PS+2101 bemeneti feszültség kiesés áthidalási idő O6R5 modulok hozzáadva Félig süllyesztett felszerelési mód frissítve Termék Product availability 1 elérhetőség fejezet hozzáadva Kiseb módosítások	Budenzski, Nagy



1.37	2014-10	<p>Új modulok: CPU+0007, CPU+0291, CPU+1191, CPU+1391, CPU+1291, CPU+9291 COM+9901, COM+9902, COM+9992, COM+1324 HMI+2404, HMI+2504 CT+5152, CT+5153, CT+2500, CT+5253, VT+2212 R8+01, R8+A1, R8+C0, R8+FF, R12+4400, R16+0101, R16+0001, R16+A001 RTD+0200 AIC+0201</p> <p>CPU és COM modul: CPU+ modul leírás frissítve</p> <p>Ember-gép kapcsolat (HMI) modulja: Távoli előlap termék hozzáadva</p> <p>Feszültség bemeneti modul: Feszültség mérési tartományok frissítve</p> <p>Bináris bemeneti modul: Legnagyobb megengedhető feszültségek frissítve</p> <p>Relé modul: Névleges feszültségek frissítve, Főbb tulajdonságok frissítve</p> <p>Kioldó modul: Legnagyobb megengedhető feszültségek frissítve, TRIP+ modul bekötési módok leírása és ábrái frissítve</p> <p>RTD bemeneti modul: RTD modul bekötési ábrák frissítve</p> <p>Analóg bemeneti modul: AIC+ modul rajzok frissítve, AI bekötési ábrák frissítve</p> <p>Tápegység modul: Bemeneti feszültség kimaradás áthidalási idők frissítve, Bemeneti feszültség tartományok frissítve, Belső olvadóbiztosító adatok hozzáadva, Indulási áramcsúcs értékek hozzáadva a főbb tulajdonságokhoz</p> <p>PSTP+ modul: Bemeneti feszültség kimaradás áthidalási idők frissítve, Bemeneti feszültség tartományok frissítve, Belső olvadóbiztosító adatok hozzáadva, Indulási áramcsúcs értékek hozzáadva a főbb tulajdonságokhoz</p> <p>O6R5+ modul: Névleges feszültségek frissítve, Relé kimenetek főbb tulajdonságai frissítve</p> <p>Bináris bemeneti modul idősinkron bemenettel: Modul leírás frissítve, Legnagyobb megengedhető feszültség a szinkron bemeneten adatok hozzáadva</p> <p>Általános adatok fejezet: Tengersizint feletti magasság, légnyomás adatok hozzáadva</p> <p>Felszerelési módok fejezet: Rack típusok vs. Felszerelési módok táblázat hozzáadva, Minden felszerelési mód ábrái frissítve, 42 HP és 84 HP távoli előlap méretek hozzáadva</p>	Budenzski, Nagy
1.38	2015-04	<p>Kisebbs módosítások: SL/BL és SLA/BLA jelölések javítása</p> <p>HMI modul: LCD pixelhiba kezelés fejezet hozzáadva</p> <p>Áram bemeneti modul: CT+2500 elavult, helyettesítő modul: CT+1500</p> <p>Kioldó modul: TRIP+2101 modul névleges feszültsége 110 V DC. TRIP+2201 elérhető és 220 V DC feszültségű új tervekben ajánlott a használata.</p>	Budenzski, Nagy

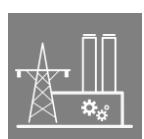
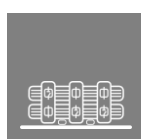
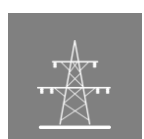


		<p>PSTP+ modul: Modul ábrák frissítve, PE szimbólum hozzáadva.</p> <p>Kisebb módosítások</p>	
1.39	2015-08	<p>Új modulok: CPU+0281, CPU+0501, CPU+1401, CPU+1091, PSTP+2102, PSTP+4202 VS+0031</p> <p>Mechanikai adatok: A tele és perforált fedőlemezek leírása a 84 és 42 HP készülékek számára hozzáadva.</p> <p>Felszerelési módok és készülék kivitelek fejezet: 24 HP méretű készülék félig süllyesztése ábra frissítve. Relétáblára szerelhető kivitelek ábrái frissítve. IP54 védeettséget biztosító keret 42 HP készülékek számára fejezet frissítve. Felszerelési mód nélküli kivitel hozzáadva.</p> <p>Kisebb módosítások</p>	Budenzski, Nagy
1.40	2018-10	<p>Új modulok: ATO+0002, ATO+0004, CPU+A001, CPU+A011, COM+1801, CT+5111, CT+5154, CT+5155, R1T+0001, RTD+1200, CVS+0001, CVSR+0001, INJ+0005, INJ+0015, RAI+01, RAI+11, RINJ+21, PS3F+1001, PS+2303, PSR2+2101, RBOX+A201.</p> <p>Áram bemeneti modul: Termikus szilárdság adatok frissítve. Pontossági adatok eltávolítva. Maximális mért áram szórása adatok hozzáadva.</p> <p>Feszültség bemeneti modul: Pontossági adatok eltávolítva. Maximális mért feszültség szórása adatok hozzáadva.</p> <p>Relé modul: Főbb jellemzők frissítve.</p> <p>Kioldó modul: TRIP+1101 névleges feszültsége 110 V DC.</p> <p>RTD bemeneti modul: RTD modul bekötési ábrák frissítve.</p> <p>Tápegység modul: PS+4401 névleges 60 V DC bemeneti feszültség hozzáadva.</p> <p>PSTP+ modul: PSTP+4201 névleges feszültség és bemeneti feszültség tartomány frissítve.</p> <p>Speciális készülékek: TRCS hozzáadva.</p> <p>Felszerelési módok és készülék kivitelek fejezet: IP54 védeettséget biztosító keret 84 HP készülékek számára fejezet frissítve. Lehajtható kivitel hozzáadva.</p> <p>Kisebb módosítások</p>	Budenzski, Bidó



1.41	2020-06-18	<p>Új modulok: HMI+/3505, HMI+/3506, HMI+/5706, HMIT+/3505, HMIT+/3506, HMIT+/5706, HMI+/2406, HMI+/2506 CPU+/0201T, CPU+/1201T, CPU+/1291T, CPU+/6001 COM+/1103, COM+/1111D, COM+/1202 CT+/1111, CT+/1515, CT+/5115, CT+/5116 VT+/2212 AIC+/0202 O9S+/4221 <i>Rövidített alapértelmezett rack 42HP készülékekhez</i></p> <p>Új alfejezet az elérhető csatlakozó típusokról: Új csatlakozótípusok bevezetve a 20. fejezet alatt, modulinformációk kiegészítve az elérhető csatlakozókkal, ahol szükséges (CPU, COM kivétel!)</p> <p>CPU és COM modul fejezet: EOB2 az EOB helyére MM/LC csatlakozó külön jelölve COM modul bevezető rövidítve Többmódusú Ethernet adó/vevő kábelezés javaslat hozzáadva</p> <p>HMI modul fejezet: Rövid rack HMI moduljai, távoli HMI modulok hozzáadva a táblázathoz S24 HMI-k külön táblázatba szedve és kiegészítve az Omega-sínes S24 moduljaival</p> <p>Áram bemeneti modul fejezet: CT Application Guide hivatkozás törölve, mivel elavult</p> <p>Bináris bemeneti modul fejezet: Megjegyzések a max. megengedett feszültséghez és a billenési feszültségekhez hozzáadva.</p> <p>Relé modul fejezet: Szilárdtest relés modulok adatai, megjegyzései frissítve</p> <p>Kioldó modul fejezet: Legnagyobb megengedhető feszültség frissítve. Kioldóköri ellenőrzés táblázat kiegészítve</p> <p>Analóg bemeneti modul fejezet: Elavult modulok bekötési ábrái törölve, a maradék frissítve</p> <p>Generátorvédelmi modulok fejezet: Kiegészítő dobozok nevei frissítve, ábrák frissítve Középen földelt forgórész földzárlatvédelmi dobozok egységesítve egy modulba Bevezető hozzáadva a dobozok fejezetéhez</p> <p>Tápegység modul fejezet: PS+/1030 és PS+/1060 bemeneti fesz. tartomány és kiesés áthidalási idő frissítve. Mindkét modul ismét elérhető speciális konfigurációkban</p> <p>Többfunkciós modulok fejezet: PSTP+/4202 és PSTP+/2102 különválasztva a táblázatban Kioldóköri ellenőrzés táblázat hozzáadva</p> <p>Speciális készülékek: RIO ábrák hozzáadva és frissítve. TRCS ábrák hozzáadva</p> <p>Mechanikai adatok:</p>	Bidó, Erdős
------	------------	------------------------------------------------------------------------------------------------------------------------------------------------------------------------------------------------------------------------------------------------------------------------------------------------------------------------------------------------------------------------------------------------------------------------------------------------------------------------------------------------------------------------------------------------------------------------------------------------------------------------------------------------------------------------------------------------------------------------------------------------------------------------------------------------------------------------------------------------------------------------------------------------------------------------------------------------------------------------------------------------------------------------------------------------------------------------------------------------------------------------------------------------------------------------------------------------------------------------------------------------------------------------------------------------------------------------------------------------------------------------------------------------------------------------------------------------------------------------------------------------------------------------------------------------------------------------------------------------------------------------------------------------------------------------------------------------------------------------------------------------------------------------------------------------------------------------------------------------------------------------------------------------------------------------------------------------------------------------------------------------------------------------------------------------------------------------------------------------------------------------------------------------------------------------------------------------------------------------------------------------------------------------------------------------------------------------------	-------------

		<p>Új alfejezetek (általános mech. adatok, csatlakozók)</p> <p>Meglévő csatlakozótípusok itt felsorolva, új csatlakozótípusok és elnevezések (F, T, R) bevezetése</p> <p>Felszerelési módok: Rövid 42HP rack hozzáadva. Lehajtható kivitel rajzai frissítve.</p> <p>Egyéb módosítások Névleges értékek egységesen 'N'-nel jelölve Egyéb kisebb javítások A VT+/2245, INJ+/0005, O9S modulok nem számítanak speciálisnak</p>	
1.42	2021-06-02	<p>Új fejezet: Mintavétel szinkronizáló modul Korábbi 42HP/84HP széles készülékház</p> <p>Fejezet törölve: Speciális készülékek (RIO, TRCS), ezek külön leírásba kerültek RBOX</p> <p>Új modulok: CPU+/0211, CPU+/6004, CPU+/6094, CPU+/6601, COM+/6603, COM+/6663, PS+/1303, TSYNC+/0071</p> <p>T csatlakozó opció hozzáadva: CPU+/0211, CPU+/0291, CPU+/1101, CPU+/A001, PS+/1060, PS+/2601, RAI+/11, RINJ+/21, O9S+/2111, O9S+/2121, TRIP+/21F1</p> <p>CPU és COM modul: T csatlakozó opciós modulok kiszedve a felsorolásból, másképp jelölve, megjegyzéssel ellátva. COM fejezet fölosztva alkalmazási terület szerint</p> <p>Hátlap modul: Fejezet módosítva; csak a készülékházakat mutatja be. A hátlapi modul leírása az 1. fejezetbe került. Készülékképek frissítve</p> <p>HMI modul: Bevezető rész frissítve Szétbontva három alfejezetre (helyi HMI, távoli HMI, S24 HMI) Táblázatok átalakítva, normál mélységű házakhoz tartozó modulok elavulttá téve. HMI képek frissítve A 84HP széles készülékek is a rövidebb készülékházat kapják. Minden normál mélységű házhoz tartozó modul megszüntetve.</p> <p>Feszültség bemeneti modul: A folytonos megengedett feszültség 200V-ra csökkentve a VT+/2211, VT+/2212 és VT+/2215 moduloknál</p>	Erdős



		<p>Áram bemeneti modul: Megjegyzés hozzáadva a CT+/5115 modulhoz, szemes sarus opció hozzáadva CT+/5253 névleges áram adatok javítva</p> <p>Bináris bemeneti modul: Billenési feszültségek javítva</p> <p>Általános adatok: Szabványos vizsgálatok listája külön alfejezetben</p> <p>Felszerelési módok és készülék kivitelek: Ajtó kivágásba szerelhető kivitel rajz frissítve 84HP és dupla 42HP házakhoz Rack-be szerelhető kivitel rajz frissítve 84HP házhoz Rack-be szerelhető kivitel rajz hozzáadva dupla 42HP házhoz Félig süllyesztett kivitel rajz frissítve 84HP és 42HP házakhoz Félig süllyesztett kivitel rajz frissítve S24 készülékházak Relétáblára szerelhető kivitel rajz frissítve 84HP és 42HP házhoz Relétáblára szerelhető kivitel (1 sorkapocssorral) rajz hozzáadva 84HP és 42HP házhoz Lehajtható kivitel rajz frissítve 84HP házhoz Lehajtható kivitel sorkapcsokkal rajz frissítve 84HP házhoz Lehajtható kivitel sorkapcsokkal rajz hozzáadva 42HP házhoz</p>	
1.43	2021-09-22	<p>Új modulok: CPU+/1004, CPU+/6093, CPU+/A004, CPU+/A094, COM+/1901</p> <p>T csatlakozó opció hozzáadva: CPU+/0501, COM+/1801, COM+/1901</p> <p>CPU és COM modul: COM+/1801 alkalmazás infó frissítve</p> <p>Áram bemeneti modul: CT+/0101 névleges áram, max. mérhető áram frissítve CT+/5153 T opció hozzáadva (csak a fogantyú változik)</p> <p>Mechanikai adatok: IP54 előlapi opció beírva</p> <p>Felszerelési módok és kivitelek: IP54 előlap elérhető S24-hez is, megjegyzések hozzáadva a felszerelési módokhoz</p>	Erdős
1.44	2022-03-31	<p>Új modulok: O15+/1101T, O15+/4801T</p> <p>T csatlakozó opció hozzáadva: PS+/4401, O9S+/4221, CPU+/0281</p> <p>Kiseb javítások</p>	Erdős

2.00	2023-02-10	<p>Új modulok: CPU+/1202, CPU+/1292, CPU+/9901 HMI+/2304, HMI+/2306, HMI+/2604, HMI+/2606, HMI+/2704, HMI+/2706, HMI+/3404, HMI+/3405, HMI+/3406, HMI+/5004, HMI+/5704 PS+/4261, PS+/4264, PS+/2161, PS+/2164</p> <p>CPU és COM modul: Csatlakozó típusok frissítve, táblázat elrendezés frissítve</p> <p>Feszültség bemeneti modul: Rövid idejű túlterhelés adatok frissítve (DC kiszedve, 2211 és 2246 esetén 10s-ra növelve)</p> <p>Relé modul: Rajzok frissítve</p> <p>Tápegység modul: Feszültség kiesés áthidalási adatok frissítve IEC60255-26 alapján</p> <p>Analóg bemeneti modul: Feszültség bemeneti modulra utalás törölve</p> <p>Csatlakozók Szemből csavarozható BLAT törölve</p>	Erdős
------	------------	----------------------------------------------------------------------------------------------------------------------------------------------------------------------------------------------------------------------------------------------------------------------------------------------------------------------------------------------------------------------------------------------------------------------------------------------------------------------------------------------------------------------------------------------------------------------------------------------------------------------------------------------------------------------------------------------------------------------------------------------------------------------------------------------	-------

TARTALOM

1	Rendszer felépítés	12
2	CPU és COM modul	13
2.1	CPU modul.....	13
2.1.1	Gyors indulás.....	14
2.1.2	Ember-gép kapcsolat (HMI) és kommunikációs feladatok	14
2.2	COM modulok	19
2.2.1	Bináris jelátvitel COM moduljai	20
2.2.2	Szakaszvédelmi kommunikáció COM moduljai.....	21
2.2.3	Gyűjtőszínvédelmi kommunikáció COM moduljai	22
2.2.4	Remote I/O (RIO) szerver kommunikáció COM moduljai.....	23
2.3	Kommunikációs interfészek műszaki adatai	24
2.3.1	Többmódusú Ethernet adó/vevő	24
2.3.1.1	MM/ST csatlakozó	24
2.3.1.2	MM/LC csatlakozó	25
2.3.2	Egymódusú Ethernet adó/vevő	26
2.3.2.1	Nagy hatótávolságú egymódusú Ethernet adó/vevő.....	26
2.3.2.2	Rövid hatótávolságú egymódusú Ethernet adó/vevő.....	27
2.3.3	ASIF-O adó és vevő	28
2.3.3.1	ASIF-O POF	28
2.3.3.2	ASIF-O GLASS.....	28
2.3.4	ASIF-G adó és vevő	29
2.3.5	G.703 64 kbit/s ko-direkcionális interfész (E0)	30
2.3.6	PRP/HSR redundáns Ethernet kommunikációs interfész	31
2.3.6.1	PRP (Parallel Redundancy Protocol)	31
2.3.6.2	HSR (High-availability Seamless Redundancy)	32
3	Készülékházak.....	33
4	Ember-gép kapcsolat (Human-Machine Interface - HMI) modulja	35
4.1	Helyi előlapok.....	35
4.2	Távoli előlapok	37
4.3	S24 HMI	39
4.4	A HMI modulok elemei.....	40
5	Áram bemeneti modul.....	42
6	Feszültség bemeneti modul.....	47
7	Bináris bemeneti modul	49
8	Relé modul.....	52
9	Kioldó modul	55
9.1	TRIP+ modulok lehetséges bekötései	56
9.1.1	3 vezetékes bekötési módok	56
9.1.2	Két vezetékes bekötési módok.....	57
9.2	Kioldóköri ellenőrzés (Trip Circuit Supervision – TCS) TRIP modulon	58
10	RTD bemeneti modul.....	59

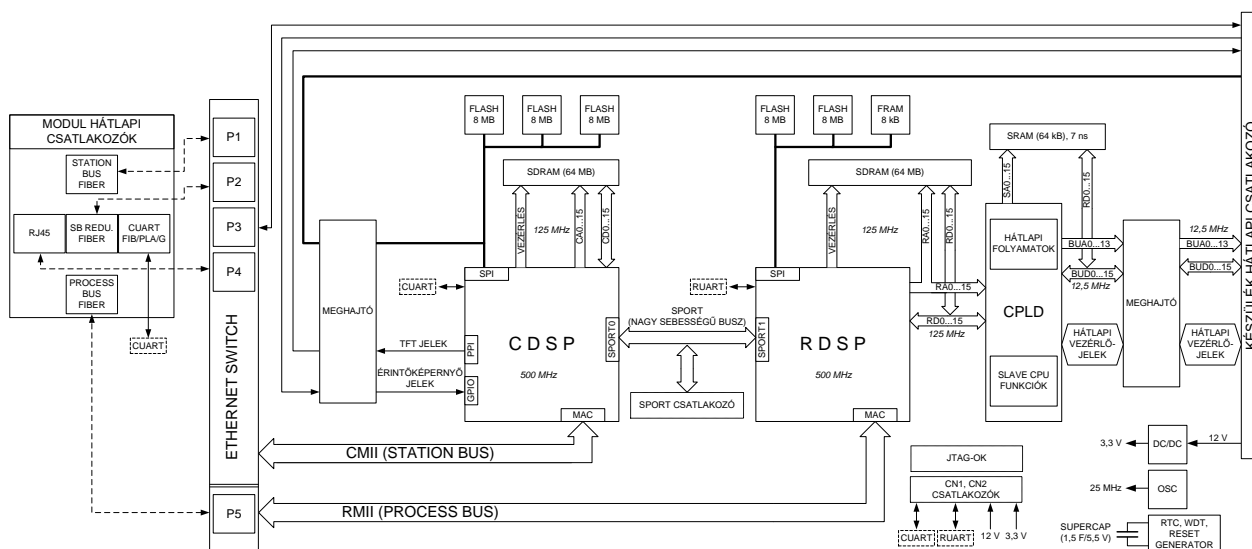
10.1	RTD modul bekötése.....	60
11	Analóg bemeneti modul (AI)	61
11.1	AI modul bekötése.....	62
12	Analóg kimeneti modul (ATO)	63
12.1	ATO modul bekötése.....	64
13	Szenzor bemeneti modul	65
14	INJ modul.....	67
15	Generátorvédelmi modulok	68
15.1	Kiegészítő dobozok forgórész földzárlatvédelemhez.....	69
15.1.1	Kiegészítő dobozok használata	69
15.2	Forgórész földzárlatvédelmi modulok bekötései	70
16	Tápegység modul	71
17	Mintavétel szinkronizáló modul.....	75
18	Többfunkciós modulok.....	76
18.1	PSTP+ modul	76
18.1.1	Kioldóköri ellenőrzés (TCS) PSTP modulon.....	78
18.2	PSR2 modul	79
18.3	O6R5+ modul	81
18.4	Bináris bemeneti modul időszinkron bemenettel	83
18.5	Külső meghajtású kioldó modul	85
19	Általános adatok	86
19.1	Szabvány megfelelés:	87
20	Mechanikai adatok.....	88
20.1	Általános mechanikai adatok	88
20.2	Csatlakozók.....	89
21	Felszerelési módok és készülék kivitelek	91
21.1	Ajtókivágásba szerelhető kivitel	92
21.1.1	84 HP és 42 HP készülékek ajtókivágásba szerelése.....	92
21.1.2	Dupla 42 HP méretű készülék ajtókivágásba szerelése.....	93
21.1.3	24 HP méretű készülék ajtókivágásba szerelése	94
21.2	Rack-be szerelhető kivitel	95
21.2.1	84 HP és 42 HP készülékek rack-be szerelése.....	95
21.2.2	Dupla 42 HP méretű készülék rack-be szerelése.....	97
21.3	Félig süllyeszthető kivitel.....	98
21.3.1	84 HP méretű készülék félig süllyesztése ajtókivágásba	98
21.3.2	42 HP méretű készülék félig süllyesztése ajtókivágásba	99
21.3.3	24 HP méretű készülék félig süllyesztése ajtókivágásba	100
21.4	42 HP és 84 HP készülékek relétáblára szerelhető kivitele.....	101
21.5	24 HP készülék omega (TS-35) sínre szerelhető kivitele	103
21.6	IP54 védelem biztosító keret.....	104
21.7	Lehajtható kivitel.....	106
21.7.1	Lehajtható kivitel sorkapocs nélkül	106
21.7.2	Lehajtható kivitel sorkapoccsal	108

21.8	Felszerelési mód nélküli kivétel	109
21.9	Távoli előlapok	110
22	Termék elérhetőség (speciális és elavult modulok)	111
22.1	Korábbi 42HP/84HP széles készülékházak	114

1 Rendszer felépítés

Az EuroProt+ védelem-család a különböző alkalmazásoknak megfelelően rugalmasan összeállítható hardverre épül. A rendszer cserélhető, szabványos méretű modulokból áll, amelyek között a folyamatos kommunikációt a hátlap nagy sebességű adatbusszal biztosítja.

A CPU és a tápegység kártyák helye a készüléken belül kötött, ezeken kívül a többi modulhely között nincs funkcionális különbség. A modulok azonosítása elhelyezkedésük alapján történik, miszerint egy adott modulhelyre csatlakozó modulnak azonosnak kell lennie az adott helyre konfigurált modultípussal. Az ebből adódó hibás működés kockázatát a beépített önellenőrző funkció csökkenti minimálisra.



1-1. ábra – Az EuroProt+ rendszer CPU moduljának blokkvázlata

A hátlap modul biztosítja a kártyák közötti kommunikációhoz szükséges adatbust, a modulok tápellátását, és a modulok azonosításához és nyilvántartáshoz használatos két vezeték interfészt (TWI).

2 CPU és COM modul

2.1 CPU modul

Az EuroProt+ védelem-család CPU modulja tartalmazza a készülék összes védelmi, vezérlési és kommunikációs funkcióját. Ezeket a feladatokat két Analog Devices gyártmányú, nagy teljesítményű jelfeldolgozó processzor (DSP – Digital Signal Processor) végzi. Az egyik processzor (RDSP – Relay DSP) a védelmi algoritmusokkal a mért analóg értékeket dolgozza fel, míg a másik (CDSP – Communication DSP) a kommunikációt és az ember-gép kapcsolatot (HMI – Human-Machine Interface) biztosítja. A két processzor közötti megbízható kommunikációt nagy sebességű szinkron soros interfész (SPORT – Synchronous Serial Peripheral Port) biztosítja.

Mindkét processzor saját memóriákkal rendelkezik (SDRAM, flash memóriák), amelyekben a készülék konfigurációját, a védelmi funkciók paramétereit és a gyári szoftvereket (firmware) tárolják. A gyári szoftverek tárolására processzoronként egy-egy dedikált flash memória van fenntartva, ami független a zavarítótól és az eseményrögzítőtől.

A CDSP operációs rendszere (uClinux) robusztus flash fájlrendszerre (JFFS) épül, amely képes a zavarító felvételek, a konfiguráció és a paraméterek hibamentes tárolására.

Az RDSP mag 500 MHz frekvenciával fut, a belső adatbusz sebessége 125 MHz. A hátlapi adatforgalom órajelének frekvenciája 20 MHz, ezzel a sebességgel történik a modulok közötti adatforgalom lebonyolítása. Az RDSP és a hátlap közötti illesztésről egy programozható logikai elem (CPLD) és egy SRAM gondoskodik. A CPLD feladata az is, hogy az áram- és feszültségváltó kártyák felől érkező analóg mintákat fogadja, és a vezérelje a kimeneteket és bemeneteket.

2.1.1 Gyors indulás

Bekapcsolás után az RDSP az előzőleg elmentett konfigurációval és paraméterekkel indul. A bekapcsolási folyamat az RDSP számára, beleértve a védelmi funkciókat is, nem vesz igénybe többet néhány másodpercnél. Ez azt jelenti, hogy a készülék bekapcsolás után néhány másodperc múlva már készen áll arra, hogy kioldást adjon. A CDSP indulási ideje hosszabb, mert a rajta futó operációs rendszernek időre van szüksége, hogy az alkalmazott fájlrendszert felépítse, a felhasználói beállításokat –, mint például a HMI-hez kapcsolódó beállítások és az IEC61850 szoftver csomag beállításai – elvégezze.

2.1.2 Ember-gép kapcsolat (HMI) és kommunikációs feladatok

- Beágyazott web-szerver szolgáltatásai
 - Lehetőség a gyári szoftverek frissítésére
 - Felhasználói paraméterek módosítása
 - Eseménynapló és zavariró felvételek megtekintése
 - Jelszókezelés
 - Mért adatok online megjelenítése
 - Parancsadás
 - Adminisztratív feladatok
- Előlap TFT kijelző kezelése: az interaktív menüben a navigálást és beállítások elvégzését érintő kijelző segítségével végezhetjük.
- Felhasználói gombok: négy darab kapacitív érintő gomb az előlapon.
- A beépített 5 portos Ethernet switch lehetővé teszi, hogy az EuroProt+ készülékek IP/Ethernet alapú hálózatokra csatlakozzanak. A következő Ethernet portok állnak rendelkezésre:
 - Állomási busz (100Base-FX Ethernet), jele: SBW
 - Redundáns állomási busz (100Base-FX), jele: SBR
 - Opcionális 10/100Base-TX állomási busz RJ-45 csatlakozással
 - Folyamat busz (100Base-FX Ethernet), jele: PB
 - EOB2 (Ethernet Over Board) vagy RJ-45 előlapi Ethernet interfész
- PRP/HSR nagy megbízhatóságú redundáns alállomási Ethernet interfész (100Base-FX)
- Egyéb kommunikációs lehetőségek:
 - RS422/RS485 interfész (galvanikus interfész hagyományos, illetve egyéb soros protokollok támogatására), jele: ASIF
 - Műanyag (POF) vagy üvegszál (GS) interfész hagyományos protokollok számára
 - Egyedi Ethernet kommunikációs megoldás a folyamat busz számára a COM+ modulokon
 - Telekommunikációs interfészek: G.703, IEEE C37.94

CPU VERZIÓ	ELSŐDLE- GES ÁLLOMÁSI BUSZ SBW	MÁSODLAGOS (REDUNDÁNS) ÁLLOMÁSI BUSZ SBR	HAGYOMÁNYOS PORT/PROTOKOLL	FOLYAMAT BUSZ (OPTIKAI) PB	ELŐLAPI SZERVIZ PORT EOB/ RJ45
CPU+/0007	-	-	-	-	+
CPU+/0091	-	-	-	+ SM SH	+
CPU+/0201*	-	+ RJ45	-	-	+
CPU+/0211*	-	+ RJ45	-	+ MM	+
CPU+/0281*	-	+ RJ45	-	+ SM LH	+
CPU+/0291*	-	+ RJ45	-	+ SM SH	+
CPU+/0301	-	-	+ POF	-	+
CPU+/0401	-	-	+ GS	-	+
CPU+/0501*	-	-	+ Galv. RS485/422	-	+
CPU+/1001	+ MM	-	-	-	+
CPU+/1004	+ MM	-	-	-	+
CPU+/1011	+ MM	-	-	+ MM	+
CPU+/1091	+ MM	-	-	+ SM SH	+
CPU+/1101*	+ MM	+ MM	-	-	+
CPU+/1111	+ MM	+ MM	-	+ MM	+
CPU+/1181	+ MM	+ MM	-	+ SM LH	+
CPU+/1191	+ MM	+ MM	-	+ SM SH	+
CPU+/1201*	+ MM	+ RJ45	-	-	+
CPU+/1202	+ MM	+ RJ45	-	-	+
CPU+/1211	+ MM	+ RJ45	-	+ MM	+
CPU+/1281	+ MM	+ RJ45	-	+ SM LH	+
CPU+/1291*	+ MM	+ RJ45	-	+ SM SH	+
CPU+/1292	+ MM	+ RJ45	-	+ SM SH	+
CPU+/1301	+ MM	-	+ POF	-	+
CPU+/1311	+ MM	-	+ POF	+ MM	+
CPU+/1331	+ MM	-	+ double POF	-	+
CPU+/1381	+ MM	-	+ POF	+ SM LH	+
CPU+/1391	+ MM	-	+ POF	+ SM SH	+
CPU+/1401	+ MM	-	+ GS	-	+
CPU+/1411	+ MM	-	+ GS	+ MM	+
CPU+/1481	+ MM	-	+ GS	+ SM LH	+
CPU+/1491	+ MM	-	+ GS	+ SM SH	+
CPU+/1501	+ MM	-	+ Galv. RS485/422	-	+
CPU+/1511	+ MM	-	+ Galv. RS485/422	+ MM	+

CPU VERZIÓ	ELSŐDLE- GES ÁLLOMÁSI BUSZ SBW	MÁSODLAGOS (REDUNDÁNS) ÁLLOMÁSI BUSZ SBR	HAGYOMÁNYOS PORT/PROTOKOLL	FOLYAMAT BUSZ (OPTIKAI) PB	ELŐLAPI SZERVIZ PORT EOB/ RJ45
CPU+/1581	+ MM	-	+ Galv. RS485/422	+ SM LH	+
CPU+/1611	+ MM	-	+ Galvanic sync	+ MM	+
CPU+/1681	+ MM	-	+ Galvanic sync	+ SM LH	+
CPU+/6001	+ MM/LC	-	-	-	+
CPU+/6004	+ MM/LC	-	-	-	+
CPU+/6093	+ MM/LC	-	-	+ SM SH	+
CPU+/6094	+ MM/LC	-	-	+ SM SH	+
CPU+/6601*	+ MM/LC	+ MM/LC	-	-	+
CPU+/9201	+ SM SH	+ RJ45	-	-	+
CPU+/9291	+ SM SH	+ RJ45	-	+ SM SH	+
CPU+/9501	+ SM SH	-	+ Galv. RS485/422	-	+
CPU+/9901	+ SM SH	+ SM SH	-	-	+
CPU+/A001*	+ MM/LC PRP/HSR	-	-	-	+
CPU+/A004	+ MM/LC PRP/HSR	-	-	-	+
CPU+/A011	+ MM/LC PRP/HSR	-	-	+ MM	+
CPU+/A081	+ MM/LC PRP/HSR	-	-	+ SM LH	+
CPU+/A091	+ MM/LC PRP/HSR	-	-	+ SM SH	+
CPU+/A094	+ MM/LC PRP/HSR	-	-	+ SM SH	+

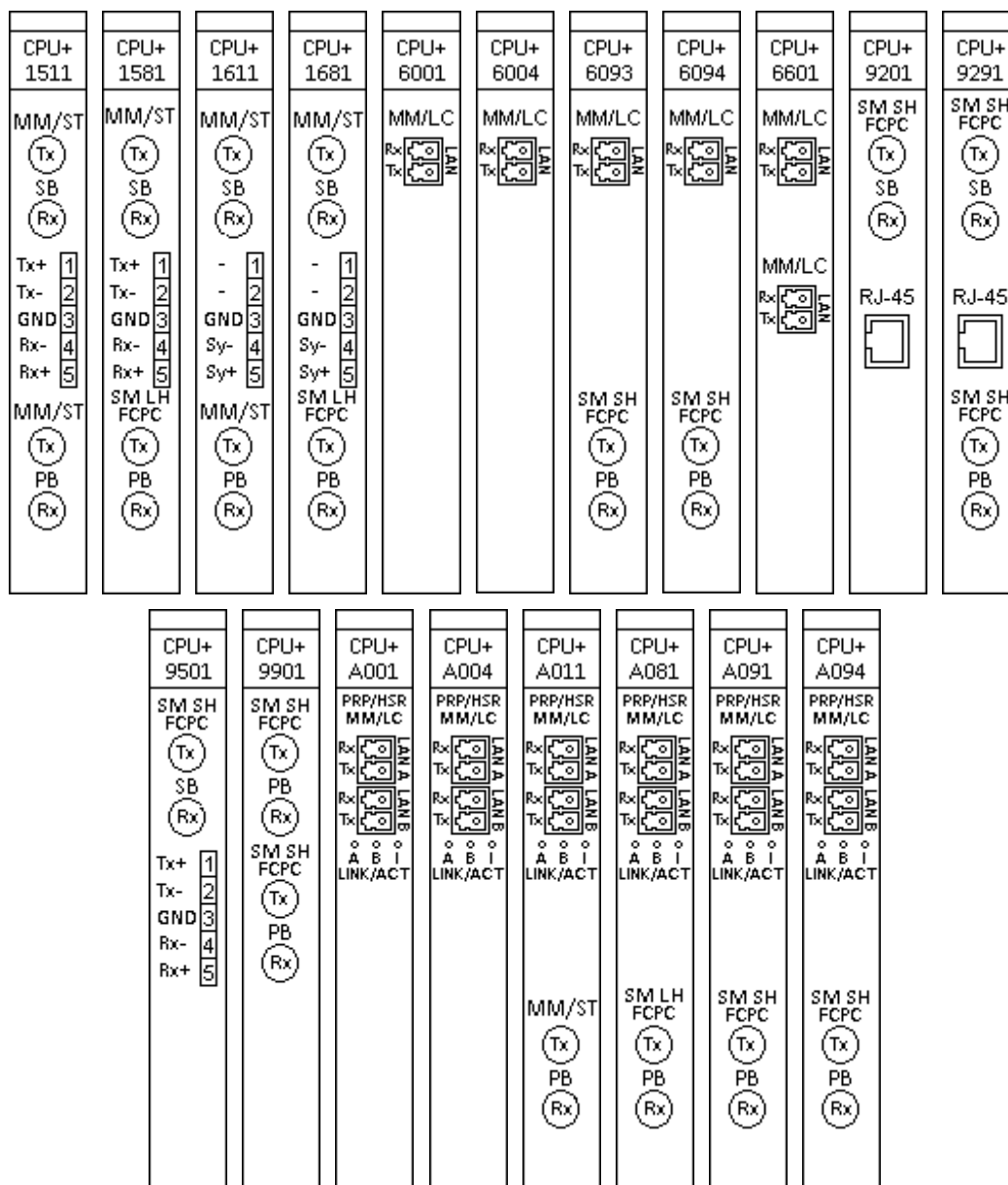
*Megjegyzés: a modulok más fogantyúval is készülhetnek a hagyományos műanyaghoz képest (vékonyabb, alumínium fogantyú), amennyiben a készülék többi modulja szemből csavarozható csatlakozókkal rendelkezik (20.2 fejezet). a modulok egy „T” jelzést kapnak címkéjük végére (pl. CPU+/1201T), de minden egyéb tulajdonságuk ugyanaz marad.

A hagyományos CPU kártyák (pl.: CPU+0001) a Termék elérhetőség fejezetben találhatóak.

Jelmagyarázat a CPU verzió táblázathoz:

MM: Multimode (többmódusú) ST csatlakozóval	GS: Glass with ST connector (ST csatlakozós üvegszál kábel) ST csatlakozóval
MM/LC: Multimode (többmódusú) LC csatlakozóval	SFP: Small Form-factor Pluggable csatlakozó
SM: Single mode (egymódusú) FC/PC csatlakozóval	SB: Station Bus (állomási busz)
LH: Long Haul (nagy hatótávolságú) FC/PC csatlakozóval	SBW: Station Bus Working (elsődleges állomási busz)
SH: Short Haul (kis hatótávolságú) FC/PC csatlakozóval	SBR: Station Bus Redundant (redundáns állomási busz)
POF: Plastic Optical Fiber (műanyag optikai kábel) 1 mm-es üvegszál csatlakozóval	PB: Proprietary Process Bus (egyedi folyamat busz)

CPU+ 0007	CPU+ 0091	CPU+ 0201	CPU+ 0211	CPU+ 0281	CPU+ 0291	CPU+ 0301	CPU+ 0401	CPU+ 0501	CPU+ 1001	CPU+ 1004
		RJ-45	RJ-45	RJ-45	RJ-45	PDF Tx Rx	GS/ST Tx ASIF Rx	Tx+ Tx- GND Rx- Rx+	MM/ST Tx SB Rx	MM/ST Tx SB Rx
	SM SH FCPC Tx PB Rx		MM/ST Tx PB Rx	SM LH FCPC Tx PB Rx	SM SH FCPC Tx PB Rx					
CPU+ 1011	CPU+ 1091	CPU+ 1101	CPU+ 1111	CPU+ 1181	CPU+ 1191	CPU+ 1201	CPU+ 1202	CPU+ 1211	CPU+ 1281	CPU+ 1291
MM/ST Tx SB Rx	MM/ST Tx SB Rx	MM/ST Tx SBW Rx MM/ST Tx SBR Rx	MM/ST Tx SBW Rx MM/ST Tx SBR Rx	MM/ST Tx SBW Rx MM/ST Tx SBR Rx SM LH FCPC Tx PB Rx	MM/ST Tx SBW Rx MM/ST Tx SBR Rx SM SH FCPC Tx PB Rx	MM/ST Tx SB Rx RJ-45	MM/ST Tx SBW Rx RJ-45	MM/ST Tx SB Rx RJ-45	MM/ST Tx SB Rx RJ-45	MM/ST Tx SB Rx RJ-45
MM/ST Tx PB Rx	SM SH FCPC Tx PB Rx		MM/ST Tx PB Rx					MM/ST Tx PB Rx	SM LH FCPC Tx PB Rx	SM SH FCPC Tx PB Rx
CPU+ 1292	CPU+ 1301	CPU+ 1311	CPU+ 1331	CPU+ 1381	CPU+ 1391	CPU+ 1401	CPU+ 1411	CPU+ 1481	CPU+ 1491	CPU+ 1501
MM/ST Tx SBW Rx RJ-45	MM/ST Tx SB Rx PDF Tx Rx	MM/ST Tx SB Rx PDF Tx Rx	MM/ST Tx SB Rx PDF1 Tx Rx PDF2 Tx Rx	MM/ST Tx SB Rx PDF Tx Rx SM LH FCPC Tx PB Rx	MM/ST Tx SB Rx PDF Tx Rx SM SH FCPC Tx PB Rx	MM/ST Tx SB Rx GS/ST Tx ASIF Rx	MM/ST Tx SB Rx GS/ST Tx ASIF Rx	MM/ST Tx SB Rx GS/ST Tx ASIF Rx SM LH FCPC Tx PB Rx	MM/ST Tx SB Rx GS/ST Tx ASIF Rx SM SH FCPC Tx PB Rx	MM/ST Tx SB Rx Tx+ Tx- GND Rx- Rx+
SM SH FCPC Tx PB Rx		MM/ST Tx PB Rx					MM/ST Tx PB Rx		SM SH FCPC Tx PB Rx	



2-1. ábra – CPU verziók

Interfész típusok:

- 100Base-FX Ethernet:
 - MM/ST 1300 nm, 50/62,5/125 µm optikai interfész (2 km-ig)
 - SM/FC 1550 nm, 9/125 µm optikai interfész, (LH: nagy távolságú, 120 km-ig)
 - SM/FC 1550 nm, 9/125 µm optikai interfész, (SH: kis távolságú, 50 km-ig)
 - MM/LC 1300 nm, 50/62,5/125 µm optikai interfész (2 km-ig)
- 10/100Base-TX Ethernet: RJ-45-8/8
- Előlapú szerviz port:
 - 10/100Base-TX Ethernet: RJ-45-8/8
 - EOB2 interfész: 10Base-TX, full-duplex, RJ-45-8/8 csatlakozóval. Az előlapon keresztül érhető el egy egyedi mágneses rögzítési megoldással. Az csatlakozó lehetővé teszi a 10/100Base-TX csatlakozást a szerviz számítógépekhez
- ASIF: Aszinkron soros interfész (Asynchronous Serial Interface)
 - Műanyag optikai kábel (ASIF-POF)
 - ST csatlakozós üvegszál optikai kábel (ASIF-GS)
 - Galvanikus RS485/422 interfész (ASIF-G)

2.2 COM modulok

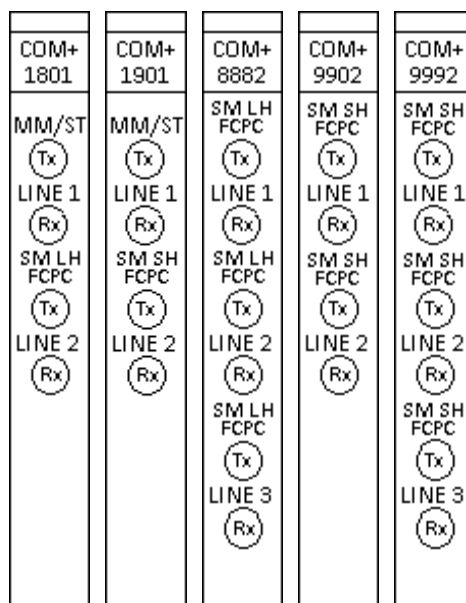
A COM+ modulcsalád tagjai speciális kommunikációs feladatokat látnak el, ezek a következők:

- bináris jelátvitel
- szakaszvédelmi kommunikáció Ethernet vagy telekommunikációs hálózatokon
- gyűjtősínvédelmi kommunikáció
- több portos Ethernet switch saját RIO szerverrel való kommunikációra MODBUS/TCP protokollon

2.2.1 Bináris jelátvitel COM moduljai

MODUL TÍPUS	INTERFÉSZ TÍPUS	INTERFÉSZEK SZÁMA	SZÉLES-SÉG	ALKALMAZÁSI TERÜLET
COM+/1801*	MM/ST 1300 nm, 50/62.5/125 µm és SM/FC 1550 nm, 9/125 µm csatlakozó, 100Base-FX Ethernet	2	4 HP	Szakaszvédelmi kommunikáció, jelátvitel 2 km és 120 km távolságig
COM+/1901*	MM/ST 1300 nm, 50/62.5/125 µm és SM/FC 1550 nm, 9/125 µm csatlakozó, 100Base-FX Ethernet	2	4 HP	Szakaszvédelmi kommunikáció, jelátvitel 2 km és 50 km távolságig
COM+/8882	SM/FC 1550 nm, 9/125 µm csatlakozó, 100Base-FX Ethernet	3	4 HP	3 irányú jelátvitel, 120 km-es távolságig
COM+/9902	SM/FC 1550 nm, 9/125 µm csatlakozó, 100Base-FX Ethernet	2	4 HP	2 irányú jelátvitel, 50 km-es távolságig
COM+/9992	SM/FC 1550 nm, 9/125 µm csatlakozó, 100Base-FX Ethernet	3	4 HP	3 irányú jelátvitel, 50 km-es távolságig

*Megjegyzés: a modulok más fogantyúval is készülhetnek a hagyományos műanyaghoz képest (vékonyabb, alumínium fogantyú), amennyiben a készülék többi modulja szemből csavarozható csatlakozókkal rendelkezik (20.2 fejezet). A modulok egy „T” jelzést kapnak címkejük végére (pl. **COM+/1801T**), de minden egyéb tulajdonságuk ugyanaz marad.

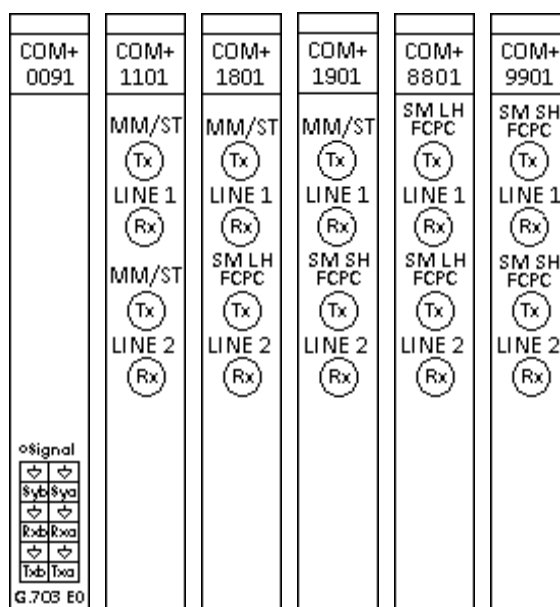


2-2. ábra – Bináris jelátviteli COM modulok

2.2.2 Szakaszcélvédelmi kommunikáció COM moduljai

MODUL TÍPUS	INTERFÉSZ TÍPUS	INTERFÉSZEK SZÁMA	SZÉLES-SÉG	ALKALMAZÁSI TERÜLET
COM+/0091	G703.1 (64 kbit/s)	1	4 HP	Szakaszcélvédelem telekommunikációs hálózatokon
COM+/1101	MM/ST 1300 nm, 50/62,5/125 µm csatlakozó, 100Base-FX Ethernet	2	4 HP	3 leágazásos vagy redundáns szakaszcélvédelem 2 km távolságig
COM+/1801*	MM/ST 1300 nm, 50/62,5/125 µm és SM/FC 1550 nm, 9/125 µm csatlakozó, 100Base-FX Ethernet	2	4 HP	3 leágazásos vagy redundáns szakaszcélvédelem 2 km és 120 km távolságig
COM+/1901*	MM/ST 1300 nm, 50/62,5/125 µm és SM/FC 1550 nm, 9/125 µm csatlakozó, 100Base-FX Ethernet	2	4 HP	3 leágazásos vagy redundáns szakaszcélvédelem 2 km és 50 km távolságig
COM+/8801	SM/FC 1550 nm, 9/125 µm csatlakozó, 100Base-FX Ethernet	2	4 HP	3 leágazásos vagy redundáns szakaszcélvédelmi kommunikáció 120 km-es távolságig
COM+/9901	SM/FC 1550 nm, 9/125 µm csatlakozó, 100Base-FX Ethernet	2	4 HP	3 leágazásos vagy redundáns szakaszcélvédelmi kommunikáció 50 km-es távolságig

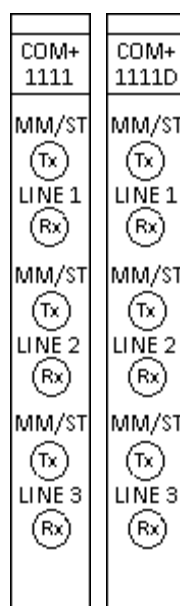
*Megjegyzés: a modulok más fogantyúval is készülhetnek a hagyományos műanyaghoz képest (vékonyabb, alumínium fogantyú), amennyiben a készülék többi modulja szemből csavarozható csatlakozókkal rendelkezik (20.2 fejezet). A modulok egy „T” jelzést kapnak címkéjük végére (pl. **COM+/1801T**), de minden egyéb tulajdonságuk ugyanaz marad.



2-3. ábra – Szakaszcélvédelmi COM modulok

2.2.3 Gyűjtősínvédelmi kommunikáció COM moduljai

MODUL TÍPUS	INTERFÉSZ TÍPUS	INTERFÉSZEK SZÁMA	SZÉLES-SÉG	ALKALMAZÁSI TERÜLET
COM+/1111	MM/ST 1300 nm, 50/62,5/125 μ m csatlakozó, 100Base-FX Ethernet	3	4 HP	Gyűjtősínvédelem 3 leágazás számára, 2 km-es távolságig
COM+/1111D	MM/ST 1300 nm, 50/62,5/125 μ m csatlakozó, 100Base-FX Ethernet	3	4 HP	Gyűjtősínvédelem 3x2 leágazás számára (duál GYSV), 2 km-es távolságig

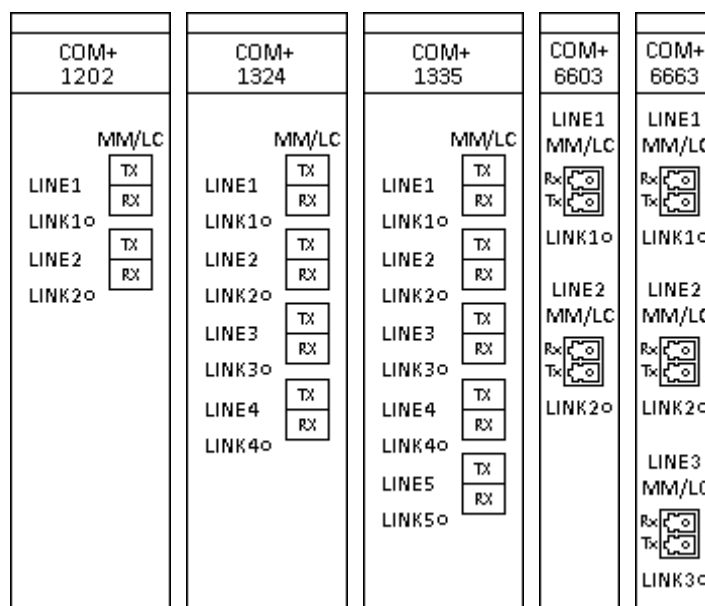


2-4. ábra – Gyűjtősínvédelmi COM modulok

2.2.4 Remote I/O (RIO) szerver kommunikáció COM moduljai

MODUL TÍPUS	INTERFÉSZ TÍPUS	INTERFÉSZEK SZÁMA	SZÉLES-SÉG	ALKALMAZÁSI TERÜLET
COM+/1202*	MM/LC 1300 nm, 50/62,5/125 µm csatlakozó, 100Base-FX Ethernet	2	8 HP	2 portos MODBUS alapú Ethernet switch (RIO kommunikáció)
COM+/1324*	MM/LC 1300 nm, 50/62,5/125 µm csatlakozó, 100Base-FX Ethernet	4	8 HP	4 portos MODBUS alapú Ethernet switch (RIO kommunikáció)
COM+/1335	MM/LC 1300 nm, 50/62,5/125 µm csatlakozó, 100Base-FX Ethernet	5	8 HP	5 portos MODBUS alapú Ethernet switch (RIO kommunikáció)
COM+/6603	MM/LC 1300 nm, 50/62,5/125 µm csatlakozó, 100Base-FX Ethernet	2	4 HP	2 portos MODBUS alapú Ethernet switch (RIO kommunikáció)
COM+/6663	MM/LC 1300 nm, 50/62,5/125 µm csatlakozó, 100Base-FX Ethernet	3	4 HP	3 portos MODBUS alapú Ethernet switch (RIO kommunikáció)

*Elavult modul. Új tervekben nem ajánlott a használata!



2-5. ábra – RIO szerverhez csatlakozó COM modulok

2.3 Kommunikációs interfészek műszaki adatai

2.3.1 Többmódusú Ethernet adó/vevő

2.3.1.1 MM/ST csatlakozó

2 km-es távolságig.

Adó

PARAMÉTER	JELÖLÉS	MIN.	TÍP.	MAX.	MÉRTÉKE.
KIMENŐ OPTIKAI TELJESÍTMÉNY 62.5/125 μm , NA = 0.275 FIBER	P_o	BOL*: -19 EOL*: -20	-	-14	dBm avg.
KIMENŐ OPTIKAI TELJESÍTMÉNY 50/125 μm , NA = 0.20 FIBER	P_o	BOL*: -22.5 EOL*: -23.5	-	-14	dBm avg.
VEZÉRLÉS NÉLKÜLI KIMENETI TELJESÍTMÉNY ARÁNYA	ER	-	-	10 -10	% dB
KÖZPONTI HULLÁMHOSSZ	λ_c	1270	1308	1380	nm

* BOL: Beginning of life (Élettartam kezdetekor), EOL: End of life (Élettartam végekor)

Megjegyzés: üzemi tapasztalatok alapján 1300/1310 nm központi hullámhosszú alkalmazások esetében a 62.5/125 μm kábeleztést ajánlott használni.

Vevő Az érzékenység mérése $2^{23} - 1$ PRBS vizsgálójellel, 2.5×10^{-10} bithiba-aránnyal történik.

PARAMÉTER	JELÖLÉS	MIN.	TÍP.	MAX.	MÉRTÉKE.
LOGIKAI „1” JEL ÉRZÉKELÉS	P_A	$P_D + 1.5$ dB	-	-33	dBm avg.
LOGIKAI „0” JEL ÉRZÉKELÉS	P_D	-45	-	-	dBm avg.
JEL ÉRZÉKELÉS - HISZTERÉZIS	$P_A - P_D$	1.5	-	-	dB
LOGIKAI „1” JELÉRZÉKELÉS IDEJE (KI \rightarrow BE)	AS_Max	0	2	100	μs
LOGIKAI „0” JELÉRZÉKELÉS IDEJE (BE \rightarrow KI)	ANS_Max	0	8	350	μs

2.3.1.2 MM/LC csatlakozó

2 km-es távolságig.

Adó

PARAMÉTER	JELÖLÉS	MIN.	TIP.	MAX.	MÉRTÉKE.
KIMENŐ OPTIKAI TELJESÍTMÉNY 62.5/125 μm , NA = 0.275 FIBER	P_o	BOL*: -19 EOL*: -20	-15.7	-14	dBm avg.
KIMENŐ OPTIKAI TELJESÍTMÉNY 50/125 μm , NA = 0.20 FIBER	P_o	BOL*: -22.5 EOL*: -23.5	-	-14	dBm avg.
VEZÉRLÉS NÉLKÜLI KIMENETI TELJESÍTMÉNY ARÁNYA	ER	-	0.002 -47	0.2 -27	% dB
KÖZPONTI HULLÁMHOSSZ	λ_c	1270	1308	1380	nm

* BOL: Beginning of life (Élettartam kezdetekor), EOL: End of life (Élettartam végekor)

Megjegyzés: üzemi tapasztalatok alapján **1300/1310 nm központi hullámhosszú alkalmazások esetében a 62.5/125 μm kábelezést ajánlott használni.**

Vevő Az érzékenység mérése $2^{23} - 1$ PRBS vizsgálójellel, 2.5×10^{-10} bithiba-aránnyal történik.

PARAMÉTER	JELÖLÉS	MIN.	TIP.	MAX.	MÉRTÉKE.
LOGIKAI „1” JEL ÉRZÉKELÉS	P_A	$P_D + 1.5 \text{ dB}$	-	-33	dBm avg.
LOGIKAI „0” JEL ÉRZÉKELÉS	P_D	-45	-	-	dBm avg.
JEL ÉRZÉKELÉS - HISZTERÉZIS	$P_A - P_D$	1.5	-	-	dB
LOGIKAI „1” JELÉRZÉKELÉS IDEJE (KI \rightarrow BE)	AS_Max	0	2	100	μs
LOGIKAI „0” JELÉRZÉKELÉS IDEJE (BE \rightarrow KI)	ANS_Max	0	5	100	μs

2.3.2 Egymódusú Ethernet adó/vevő

2.3.2.1 Nagy hatótávolságú egymódusú Ethernet adó/vevő

120 km-es távolságig, max. 32 dB-es csillapítással.

Adó

PARAMÉTER	JELÖLÉS	MIN.	TIP.	MAX.	MÉRTÉKE.
KIMENŐ OPTIKAI TELJESÍTMÉNY	P_O	-6	-	0	dBm avg.
VEZÉRLÉS NÉLKÜLI KIMENETI TELJESÍTMÉNY ARÁNYA	ER	8.3	-	-	dB
KÖZPONTI HULLÁMHOSSZ	λ_C	1490	1550	1610	nm

Vevő Az érzékenység mérése $2^{23} - 1$ PRBS vizsgálójellel, 2.5×10^{-10} bithiba-aránnyal történik.

PARAMÉTER	JELÖLÉS	MIN.	TIP.	MAX.	MÉRTÉKE.
BEMENETI OPTIKAI ÉRZÉKENYSÉG	P_{IN}	-	-38	-35	dBm avg.
TELÍTETTSÉG	P_{SAT}	-3	0	-	dBm
KÖZPONTI HULLÁMHOSSZ	λ_C	1100	-	1600	nm
LOGIKAI „1” JEL ÉRZÉKELÉS	P_A	-	-	-35	dBm avg.
LOGIKAI „0” JEL ÉRZÉKELÉS	P_D	-45	-	-	dBm avg.
HISZTERÉZIS	P_{HYS}	-	3	-	dB

2.3.2.2 Rövid hatótávolságú egymódusú Ethernet adó/vevő

50 km-es távolságig, max. 27 dB-es csillapítással.

Adó

PARAMÉTER	JELÖLÉS	MIN.	TIP.	MAX.	MÉRTÉKE.
KIMENŐ OPTIKAI TELJESÍTMÉNY	P_O	-12	-	-6	dBm avg.
VEZÉRLÉS NÉLKÜLI KIMENETI TELJESÍTMÉNY ARÁNYA	ER	8.3	-	-	dB
KÖZPONTI HULLÁMHOSSZ	λ_C	1490	1550	1610	nm

Vevő Az érzékenység mérése $2^{23} - 1$ PRBS vizsgálójellel, 2.5×10^{-10} bithiba-aránnyal történik.

PARAMÉTER	JELÖLÉS	MIN.	TIP.	MAX.	MÉRTÉKE.
BEMENETI OPTIKAI ÉRZÉKENYSÉG	P_{IN}	-	-38	-35	dBm avg.
TELÍTETTSÉG	P_{SAT}	-3	0	-	dBm
KÖZPONTI HULLÁMHOSSZ	λ	1100	-	1600	nm
LOGIKAI „1” JEL ÉRZÉKELÉS	P_A	-	-	-35	dBm avg.
LOGIKAI „0” JEL ÉRZÉKELÉS	P_D	-45	-	-	dBm avg.
HISZTERÉZIS	P_{HYS}	-	3	-	dB

2.3.3 ASIF-O adó és vevő

2.3.3.1 ASIF-O POF

Adó

PARAMÉTER	JELÖLÉS	MIN.	TIP.	MAX.	M.E.	JUMPER BEÁLL.
KIMENŐ OPTIKAI TELJESÍTMÉNY	P_T	-15.3	-	-9	dBm	JP1 2-3
		-23.3	-	-17		JP1 1-2
LEGNAGYOBB KIBOCSÁTOTT HULLÁMHOSSZ	λ_{PK}	-	660	-	nm	
HATÁSOS ÁTMÉRŐ	D	-	1	-	mm	
NUMERIKUS APERTÚRA	NA	-	0.5	-		

Vevő

PARAMÉTER	JELÖLÉS	MIN.	TIP.	MAX.	M.E.
BEMENŐ OPTIKAI TELJESÍTMÉNY LOGIKAI 0 SZINT	$P_{R(L)}$	-39	-	-13.7	dBm
BEMENŐ OPTIKAI TELJESÍTMÉNY LOGIKAI 1 SZINT	$P_{R(H)}$	-	-	-53	dBm
HATÁSOS ÁTMÉRŐ	D	-	1	-	mm
NUMERIKUS APERTÚRA	NA	-	0.5	-	

A fenti műszaki adatok a CPU+1331-es modul mind a két interfészére is érvényesek.

2.3.3.2 ASIF-O GLASS

Adó (Az adatok mérése egy méteres kábel kimenetén történt.)

PARAMÉTER	JELÖLÉS	MIN.	TIP.	MAX.	M.E.	JUMPER BEÁLL.
KIMENŐ OPTIKAI TELJESÍTMÉNY 50/125 μm , NA = 0.2 FIBER	P_o	-19.4	-16.4	-14.4	dBm peak	JP1 2-3
		-28.9	-25.9	-23.9		JP1 1-2
KIMENŐ OPTIKAI TELJESÍTMÉNY 62.5/125 μm , NA = 0.275 FIBER	P_o	-15.6	-12.6	-10.6	dBm peak	JP1 2-3
		-22.9	-19.9	-17.9		JP1 1-2

Vevő

PARAMÉTER	JELÖLÉS	MIN.	TIP.	MAX.	M.E.
BEMENŐ OPTIKAI TELJESÍTMÉNY LOGIKAI 1 SZINT ($\lambda_P = 820 \text{ nm}$)	P_{RH}	-25.4	-	-9.2	dBm peak
BEMENŐ OPTIKAI TELJESÍTMÉNY LOGIKAI 0 SZINT	P_{RL}	-	-	-40	dBm peak

2.3.4 ASIF-G adó és vevő

Hagyományos vagy egyéb soros galvanikus kommunikációhoz az RS422/485 interfésszel rendelkező kártyák valamelyike használatos (CPU+1501, CPU+1511, CPU+1581, CPU+9501).
További információkért, kérjük, vegye fel a kapcsolatot a kollégáinkkal. (application@protecta.hu)

Adó

PARAMÉTER	JELÖLÉS	MIN.	TIP.	MAX.	M.E.
DIFFERENCIÁLIS KIMENETI FESZÜLTÉS (TERHELVE, $R_T = 100 \Omega$, RS422)	V_{OD2}	2	-	3.6	V
DIFFERENCIÁLIS KIMENETI FESZÜLTÉS (TERHELVE, $R_T = 54 \Omega$, RS485)	V_{OD2}	1.5	-	3.6	V

Vevő

PARAMÉTER	JELÖLÉS	MIN.	TIP.	MAX.	M.E.
DIFFERENCIÁLIS BEMENETI KÜSZÖB FESZÜLTÉS	V_{TH}	-200	-125	-30	mV
BEMENETI FESZÜLTÉS HISZTERÉZIS	V_{HYS}	-	15	-	mV
VONALI BEMENETI ELLENÁLLÁS	R_{IN}	96	-	-	k Ω

2.3.5 G.703 64 kbit/s ko-direkcionális interfész (E0)

Az EuroProt+ készülékek alkalmasak arra, hogy a szakaszvédelmi kommunikációt az alállomások közötti telekommunikációs hálózatokon keresztül valósítsák meg. Erre a COM+0091 modul ad lehetőséget 64 kbit/s adatátviteli sebességű, ko-direkcionális G.703.1 interfészen, galvanikusan leválasztott sodort érpárokon keresztül. Ebben az esetben a védelmi készülék egy protokoll és adatátviteli sebesség átalakításért felelős multiplexerhez vagy gateway-hez csatlakozik még az adott alállomáson belül.

- Csatlakozó típus: Weidmüller: Aljzat: S2L 3.50/12/90 F
Dugó: B2L 3.50/12/180 F
- Impedancia: 120 Ω
- Kábel hosszúság: 50 m
- Interfész típus: G.703.1 64 kbit/s (E0) ko-direkcionális, választható földelés, opcionális külső órajel bemenettel

A G.703 interfész kábelezésével kapcsolatos további információkért, kérjük, vegye fel a kapcsolatot a kollégáinkkal. (application@protecta.hu)

Vevő

PARAMÉTER	Érték
JELVESZTÉS FIGYELMEZTETÉSI SZINTJE	± 1.5 dB különbség az „figyelmeztetés-be” és „figyelmeztetés-ki” jelzések között
DINAMIKA TARTOMÁNY	maximum 10 dB

Adó

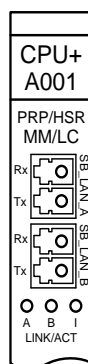
PARAMÉTER	Érték
IRÁNYONKÉNTI ÉRPÁROK	Egy szimmetrikus érpár
VIZSGÁLATI TERHELÉSI IMPEDANCIA	120 Ω (ohm-os)
NÉVLEGES IMPULZUSCSÚCS FESZÜLTÉS (LOGIKAI 1)	1.0 V
LOGIKAI „0” JEL CSÚCSFESZÜLTÉSE	0 V \pm 0.10 V
NÉVLEGES IMPULZUS SZÉLESSÉG	3.9 ms
A POZITÍV ÉS NEGATÍV IMPULZUSOK AMPLITÚDÓINAK ARÁNYA A NÉVLEGES IMPULZUSIDŐ FELÉNÉL	0.95 to 1.05
A POZITÍV ÉS NEGATÍV IMPULZUSOK SZÉLESSÉGÉNEK ARÁNYA A NÉVLEGES AMPLITÚDÓ FELÉNÉL	0.95 to 1.05
MAXIMUM CSÚCSTÓL CSÚCSIG JITTER A KIMENETEN	Refer to clause 2/G.823

2.3.6 PRP/HSR redundáns Ethernet kommunikációs interfész

A PRP/HSR redundáns Ethernet kommunikációs interfészek az IEC 62439-3 szabvány alapján működő két redundáns alállomási Ethernet hálózati protokollt támogatják. Mind a két protokoll garantálja, hogy egyszeres hiba esetén a hálózat nulla idő alatt, keretvesztés nélküli helyreáll.

- PRP – Parallel Redundancy Protocol (IEC 62439-3 Clause 4)
- HSR – High-availability Seamless Redundancy (IEC 62439-3 Clause 5)

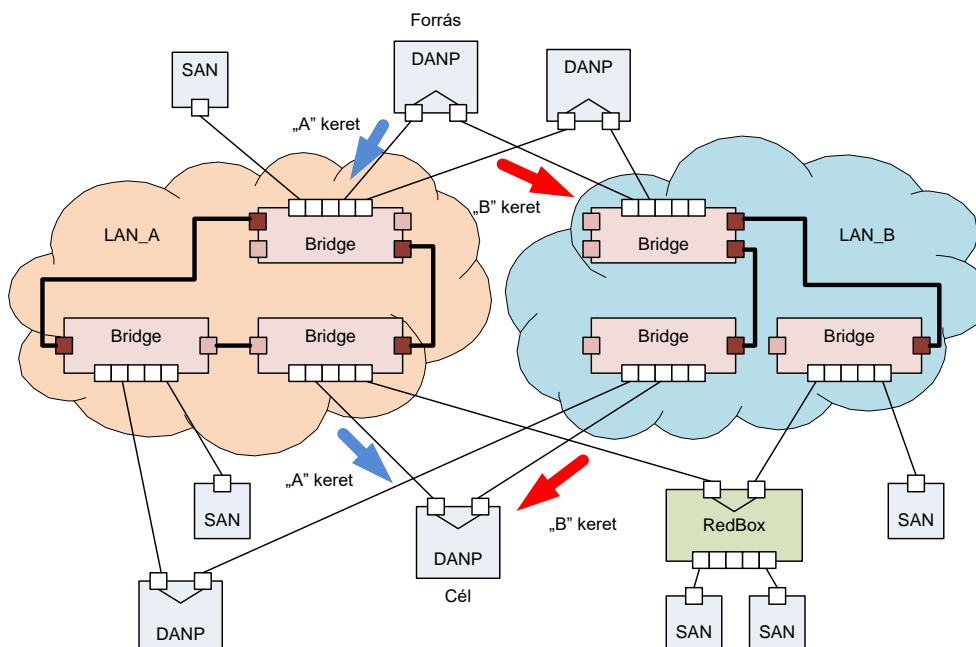
Az interfész két MM/LC csatlakozóval kapcsolódik redundáns hálózathoz, mivel a fent említett protokollok az Ethernet keretek két irányba történő elküldésén alapulnak.



2-6. ábra – PRP/HSR csatlakozások egy CPU+A001 modulon

2.3.6.1 PRP (Parallel Redundancy Protocol)

Ez alapján a redundáns protokoll alapján az eszközök két független hálózathoz csatlakoznak (LAN_A és LAN_B). Mind a két hálózat irányába elküldik a kereteket, a fogadó eszköz a kettő közül hamarabb beérkezőt fogadja és feldolgozza, a későbbit pedig eldobja.

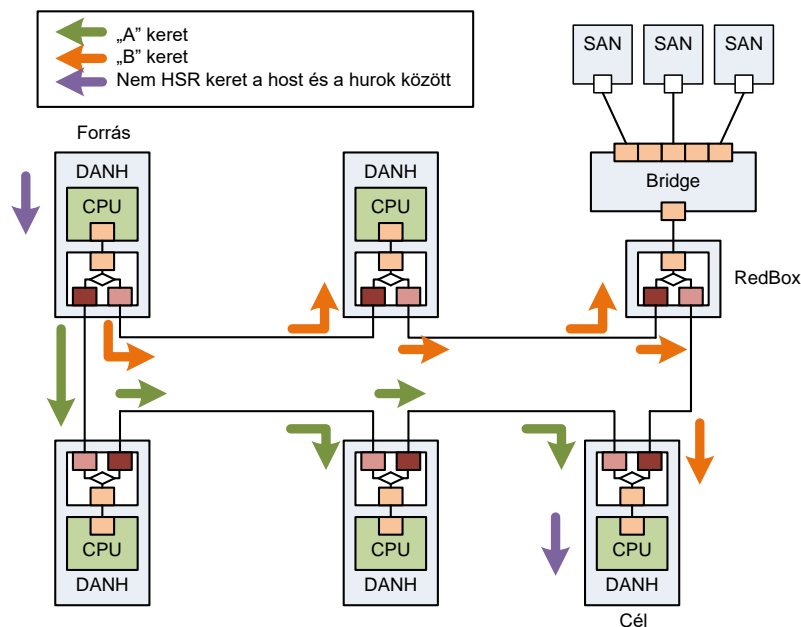


2-7. ábra – Egyszerű PRP hálózati séma

Singly attached node (SAN): Hálózati eszköz, amely csak egy porttal csatlakozik egy hálózathoz.
Doubly attached node implementing PRP (DANP): Olyan hálózati eszköz, amely a PRP redundáns működés végett két porttal rendelkezik.

2.3.6.2 HSR (High-availability Seamless Redundancy)

A HSR hálózatok a PRP-hez képest kisebb költséggel valósítanak meg ugyanolyan szintű üzembiztonságot. Az elve ennek a protokollnak is az elküldött keretek duplikálásán alapul, de ebben az esetben az eszközök egy zárt huroknak a részei. A küldő eszközök a hurok mind a két irányába elküldik a kereteket, a fogadó eszközök pedig a hamarabb beérkezőt fogadják, a későbbit pedig eldobják. Ha egy keret körbeér a hurokon és visszajut a forrásához, a forrás nem küldi tovább, megakadályozva így a hálózat túlterhelését.



2-8. ábra – Egyszerű HSR hálózati séma

Singly attached node (SAN): Hálózati eszköz, amely csak egy porttal csatlakozik egy hálózathoz.
 Doubly attached node implementing HSR (DANH): Olyan hálózati eszköz, amely a HSR redundáns működés végett két porttal rendelkezik.

3 Készülékházak

Az EuroProt+ készülékek 3+1 különböző méretű házzal készülhetnek: 84 HP (HP: horizontal pitch – szélesség) széles, 21 modulnak adhat helyet, 42 HP széles 10 modulhellyel, dupla 42 HP széles 20 modulhellyel és végül a 24 HP széles 6 modulhellyel.






A készülékekben elhelyezett modulok összeállításától függően a 84 HP és 42 HP széles házak felső és alsó panelje lehet teli (alapértelmezés) vagy 2 mm átmérőjű lyukakkal perforált, hogy a készülék ne melegedjen túl. A 24 HP kivitelű készülékeknél nincs ilyen lehetőség, mert az S24-es rendszer kötöttebb modul kiosztású, a hozzá opcionálisan választható modulok skálája szűkebb.

KÉSZÜLÉK ÖSSZEÁLLÍTÁS	SZABAD MODUL REKESZEK*	FELSŐ ÉS ALSÓ PANEL	LEHETSÉGES KIJELZŐK
84 HP SZÉLES (3 U)	20	Teli, Perforált	3.5" TFT, 5.7" TFT
42 HP SZÉLES (3 U)	9	Teli, Perforált	3.5" TFT, 5.7" TFT
42 HP SZÉLES (6 U) (DUPLA 42 HP)	19	Teli, Perforált	3.5" TFT
24 HP SZÉLES	5	Teli	Fekete-fehér (alfanumerikus), 3.5" TFT

*a CPU modul kötelezően egy fix pozíciójú rekeszt mindig elfoglal

Korábban csak az újonnan gyártott 42HP méretű készülékek, 2021. áprilisától viszont már a 84HP méretűek is új típusú készülék házzal vannak ellátva: a doboz mélysége mindkét esetben 242 mm-ről 223-ra lett rövidítve. Az előző doboz méretét az újhoz képest a 22-1. ábra mutatja.

A következők fotókon néhány példa látható az egyes készülékházak kiviteleiről, különböző előlapokkal. Az elérhető előlapi modulok teljes listáját a 4. fejezet tartalmazza.

<p>84 HP ház (3 U) 3.5" TFT kijelzővel teli kivitelben</p>	
<p>84 HP ház (3 U) 5.7" TFT kijelzővel perforált kivitelben</p>	
<p>42 HP ház (3 U) 3.5" TFT kijelzővel teli kivitelben</p>	
<p>Dupla 42 HP ház (3 U) 3.5" TFT kijelzővel teli kivitelben</p>	
<p>24 HP kivitel Fekete-fehér (balra) és színes TFT kijelzővel (jobbra)</p>	

3-1. ábra – Készülék kivitelek

4 Ember-gép kapcsolat (Human-Machine Interface - HMI) modulja

Az EuroProt+ készülékek ember-gép kapcsolati rendszere két részből áll:








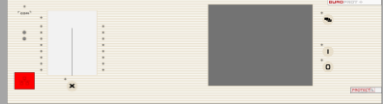
- Hardver: maga a HMI modul, ami gyakorlatilag a készülék előlapja; e fejezet ezt tárgyalja
- Szoftver: a beépített web-szerver és hozzá tartozó menü rendszer, ami a HMI modulon keresztül érhető el. A web-szerver az előlapi EOB vagy RJ-45 csatlakozón vagy az állomási buszon keresztül érhető el. Erről részletes leírás az [EuroProt+ Felhasználói leírásban](#) (külön dokumentum) található.

4.1 Helyi előlapok

MODUL TÍPUS	KIJELZŐ	SZERVIZ PORT	HÁZ MÉRET	HÁZ MÉLYSÉG	ILLUSZTRÁCIÓ
HMI+/3505 HMI+/3405*	3,5" TFT	EOB	42 HP	Rövid	
			84 HP		
HMI+/3506 HMI+/3406* HMI+/3404*	3,5" TFT	RJ-45	42 HP	Rövid	
			Dupla 42 HP		
			84 HP		
HMI+/5005	5,7" TFT	EOB	42 HP	Rövid	
HMI+/5006 HMI+/5004*	5,7" TFT	RJ-45	42 HP	Rövid	
			Dupla 42 HP		n/a
HMI+/5706 HMI+/5704*	5,7" TFT	RJ-45	84 HP	Rövid	

*a modulon lévő újabb kijelző hardver működéséhez 1560-H5 vagy frissebb CDSP szükséges

Az alábbi modulok a korábbi (immár elavult) készülékházakhoz készültek (22.1 fejezet), így számos helyen még megtalálhatók. Ezek is most már elavultnak számítanak, így **új tervekben nem ajánlott a használatuk!**

MODUL TÍPUS	KIJELZŐ	SZERVIZ PORT	HÁZ MÉRET	HÁZ MÉLYSÉG	ILLUSZTRÁCIÓ
HMI+/3501	3,5" TFT	EOB	42 HP	Normál	
			84 HP		
HMI+/3502	3,5" TFT	RJ-45	42 HP	Normál	
			84 HP		
HMI+/5001	5,7" TFT	EOB	42 HP	Normál	
HMI+/5002	5,7" TFT	RJ-45	42 HP	Normál	
HMI+/5701	5,7" TFT	EOB	84 HP	Normál	
HMI+/5702	5,7" TFT	RJ-45	84 HP	Normál	

4.2 Távoli előlapok

Előfordulhat, hogy egy védelmi készüléket csak úgy lehet felszerelni, hogy az előlapja nehezen elérhető helyre kerül. Az ilyen esetek megoldására ajánlja a Protecta a távoli előlap használatát.

Távoli előlap alkalmazásával lehetővé válik, hogy a HMI modult akár 3 méter távolságban szereljük fel az őt kiszolgáló készüléktől (IED). Ebben az esetben a kiszolgáló készüléket már bármilyen tetszőleges szerelési móddal rögzíthetjük. A távoli előlap és az IED közötti kapcsolatot egyedi galvanikus interfész biztosítja DA-15 csatlakozón keresztül.

Az előlap szélességétől függően bármilyen, a [Felszerelési módok és készülék kivitelek](#) fejezetben látható felszerelési mód alkalmazható.



4-1. ábra – 42HP készülék távoli előlapja



4-2. ábra – Távoli előlap a hozzá tartozó kiszolgáló készülékkel





MODUL TÍPUS	KIJELZŐ	SZERVIZ PORT	HÁZ MÉRET	HÁZ MÉLYSÉG	ILLUSZTRÁCIÓ
HMIT+/3505	3,5" TFT	EOB	42 HP	Rövid	
			84 HP		
HMIT+/3506	3,5" TFT	RJ-45	42 HP	Rövid	
			84 HP		
HMIT+/5706	5,7" TFT	RJ-45	84 HP	Rövid	

Az alábbi modulok a korábbi (immár elavult) készülékházakhoz készültek (22.1 fejezet), így számos helyen még megtalálhatók. Ezek is most már elavultnak számítanak, így **új tervekben nem ajánlott a használatuk!**

MODUL TÍPUS	KIJELZŐ	SZERVIZ PORT	HÁZ MÉRET	HÁZ MÉLYSÉG	ILLUSZTRÁCIÓ
HMIT+/3501	3,5" TFT	EOB	42 HP	Normál	
			84 HP		
HMIT+/3502	3,5" TFT	RJ-45	42 HP	Normál	
			84 HP		
HMIT+/5702	5,7" TFT	RJ-45	84 HP	Normál	

4.3 S24 HMI

Az S24 készülékek külön HMI családdal rendelkeznek.

MODUL TÍPUS	KIJELZŐ	SZERVIZ PORT	HÁZ MÉRET	FEL-SZERELÉS	ILLUSZTRÁCIÓ
HMI+/2604* HMI+/2404 HMI+/2304**	3,5" TFT	RJ-45	24 HP	Normál	
HMI+/2606* HMI+/2406 HMI+/2306**	3,5" TFT	RJ-45	24 HP	Omega-sínes	
HMI+/2704* HMI+/2504	B&W LCD	RJ-45	24 HP	Normál	
HMI+/2706* HMI+/2506	B&W LCD	RJ-45	24 HP	Omega-sínes	

*újabb, moduláris kialakítású S24-ekhez

**a modulon lévő újabb kijelző hardver működéséhez 1560-H5 vagy frissebb CDSP szükséges!

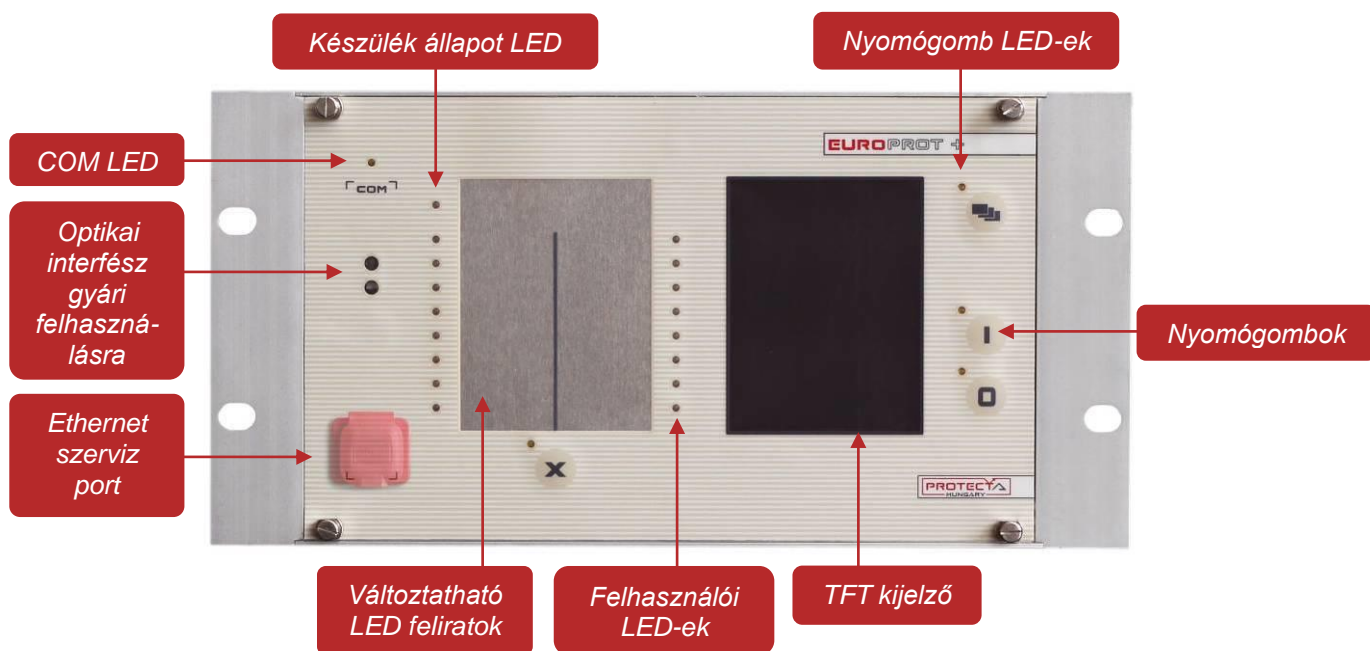
Az alábbi modul **elavult, új tervekben nem ajánlott a használata!**

MODUL TÍPUS	KIJELZŐ	SZERVIZ PORT	HÁZ MÉRET	FEL-SZERELÉS	ILLUSZTRÁCIÓ
HMI+/2401*	3,5" TFT	EOB	24 HP	Normál	

4.4 A HMI modulok elemei

Az EuroProt+ készülék előlapján a következő elemek találhatóak:

Funkció	Magyarázat
16 DARAB, FELHASZNÁLÓ ÁLTAL PROGRAMOZHATÓ LED	3 színű, 3 mm átmérőjű LED-ek
COM LED	Sárga, 3 mm átmérőjű LED, ami az EOB vagy az előlapi RJ45 csatlakozó aktivitását jelzi
KAPACITÍV NYOMÓGOMBOK LED-JEI	4 darab sárga, 3 mm átmérőjű LED jelzi a nyomógombok megnyomását
KÉSZÜLÉK ÁLLAPOT LED	1 darab 3 színű, 3 mm átmérőjű LED Zöld: rendes üzemi működés Sárga: figyelmeztető jelzés Piros: hibás működési állapot
NYOMÓGOMBOK (I, O, X, LAPOZÁS)	Kapacitív nyomógombok
	Hagyományos nyomógomb
CSIPOGÓ	Hallható visszajelzés a nyomógombok megnyomásáról
VÁLTOZTATHATÓ LED FELIRATOK	A felhasználó által programozható LED-ek feliratai
KIJELZŐ	320 × 240 pixeles, színes TFT kijelzős, rezisztív érintőképernyővel (3.5" vagy opcionálisan 5.7" képátló)
	128 × 64 fekete-fehér LCD kijelző
OPTIKAI INTERFÉSZ GYÁRI FELHASZNÁLÁSRA	Szerviz és szoftverfejlesztési célokat szolgál. <i>Csak 42 HP és 84 HP készülékekben.</i>
EOB CSATLAKOZÓ	Ethernet Over Board: Az EOB mágneses rögzítéssel biztosít galvanikusan leválasztott Ethernet csatlakozást a készülékkel. Az EOB RJ45 csatlakozóval kapcsolódik a felhasználó számítógépéhez. Ez a megoldás a Protecta saját szabadalma. EOB1: 10Base-T Ethernet csatlakozást biztosít. Passzív eszköz, mely csak RJ45 csatlakozóval rendelkezik. Elavult modul. EOB2: 10/100Base-TX Ethernet csatlakozást biztosít. Aktív eszköz, mely az RJ45 csatlakozón kívül egy USB porttal is rendelkezik az eszköz megtáplálása végett.
ETHERNET SZERVIZ PORT	IP56 védettségű Ethernet 10/100-Base-T interfész RJ-45 csatlakozóval. (Az IP56 védettség csak lezárt csatlakozóvédő esetén érvényes.)



4-3. ábra – A HMI részei

LCD pixelhiba kezelés

A pixelhiba meghatározása:

- A pixel hibás területének nagyobbak kell lennie a pixel területének felénél.
- Sötét mintán jelentkező világos pixelhiba esetében a hibás pixel világosságának több, mint 30 %-kal meg kell haladnia a helyes sötét pixelek világosságát.
- Világos mintán jelentkező sötét pixelhiba esetében a hibás pixel világosságának 70 % alattinak kell lennie.

PIXELHIBA TÍPUS		ELFOGADHATÓ HIBASZÁM	
		3.5"	5.7"
VILÁGOS PIXELHIBA	1 pixel	4	4
	2 pixel	2 (csop.)	1
	Összesen	4	5
SÖTÉT PIXELHIBA	1 pixel	4	5
	2 pixel	2 (csop.)	2
	Összesen	4	5
VILÁGOS ÉS SÖTÉT PIXELHIBA	2 pixel	2 (csop.)	n/a
ÖSSZESEN		6	10

További információkért, kérjük, vegye fel a kapcsolatot a kollégáinkkal.
(application@protecta.hu)

5 Áram bemeneti modul

Az áram bemeneti modul közbenső áramváltókon keresztül fogadja a fázisáramokat és a zérus sorrendű áramot. A névleges áramokat paraméterből lehet beállítani.

Főbb jellemzők:

- Névleges frekvencia: 50 Hz, 60 Hz
- Elektronikus vasmag fluxus kompenzáció

Csatlakozó típusok:

- Az alapértelmezett és az opcionálisan választható csatlakozók az alábbi táblázatokban láthatók minden modulra külön felsorolva. Az egyes típusokat 20.2 fejezet részletezi.

Modul típus	CT+/0101		CT+/1111*		CT+/1155		CT+/1500	
CSATORNASZÁM	1 – 4		1 – 4		1 – 4		1 – 3	
VÁLASZTHATÓ NÉVLEGES ÁRAM, I_N [A]	0.04	0.2	1	5	1	5	1	5
LEGNAGYOBB MÉRHETŐ ÁRAM ($\pm 10\%$)	$8 \times I_N$		$50 \times I_N$		$12.5 \times I_N$		$2 \times I_N$	
TELJESÍTMÉNYFELVÉTEL NÉVLEGES ÁRAMON [VA]	0.005	0.1	0.01	0.25	0.02	0.45	0.1	1.55
TERMIKUS SZILÁRDSÁG [A]								
FOLYTONOS	7		20		20		7	
10 s	50		175		120		50	
1 s	150		500		380		150	
10 ms	330		1200		850		330	
CSATLAKOZÓ TÍPUS	Alap: STVS Opciók: -		Alap: STVS Opciók: -		Alap: STVS Opciók: -		Alap: STVS Opciók: R	
AJÁNLOTT ALKALMAZÁSI TERÜLET	DEFL földzárlat- védelem.		Speciális zavaríró alkalmazás szélesebb frekvencia- tartományban		Speciális védelmes alkalmazások, ahol a túláram a szekunder körben nem haladja meg a $10 \times I_N$ értéket.		Általános 3 fázisú mérési alkalmazás	

*Elavult modul. Új tervekben nem ajánlott a használata!

Modul típus	CT+/1515*		CT+/2500*		CT+/5101			
CSATORNASZÁM	1 – 4		1 – 3		1 – 3		4	
VÁLASZTHATÓ NÉVLEGES ÁRAM, I_N [A]	1	5	1	5	1	5	0.2	1
LEGNAGYOBB MÉRHEŐ ÁRAM ($\pm 10\%$)	$2 \times I_N$		$2 \times I_N$		$50 \times I_N$		$12.5 \times I_N$	
TELJESÍTMÉNYFELVÉTEL NÉVLEGES ÁRAMON [VA]	0.1	1.55	0.1	1.55	0.01	0.25	0.005	0.1
TERMIKUS SZILÁRDSÁG [A]								
FOLYTONOS	7		7		20		7	
10 s	50		50		175		50	
1 s	150		150		500		150	
10 ms	330		330		1200		330	
CSATLAKOZÓ TÍPUS	<u>Alap:</u> STVS <u>Opciók:</u> -		<u>Alap:</u> STVS <u>Opciók:</u> -		<u>Alap:</u> STVS <u>Opciók:</u> -			
AJÁNLOTT ALKALMAZÁSI TERÜLET	Spec. zavaríró alkalmazás		Generátorvédelmek		Különösen érzékeny földzárlat-védelem			

*Elavult modul. Új tervekben nem ajánlott a használata!

Modul típus	CT+/5102				CT+/5111*			
CSATORNASZÁM	1 – 3		4		1 – 3		4	
VÁLASZTHATÓ NÉVLEGES ÁRAM, I_N [A]	1	5	0.2	1	1	5	0.001	0.005
LEGNAGYOBB MÉRHEŐ ÁRAM ($\pm 10\%$)	$50 \times I_N$		$50 \times I_N$		$50 \times I_N$		$50 \times I_N$	
TELJESÍTMÉNYFELVÉTEL NÉVLEGES ÁRAMON [VA]	0.01	0.25	0.001	0.01	0.01	0.25	0.005	0.1
TERMIKUS SZILÁRDSÁG [A]								
FOLYTONOS	20		20		20		7	
10 s	175		120		175		50	
1 s	500		380		500		150	
10 ms	1200		850		1200		330	
CSATLAKOZÓ TÍPUS	<u>Alap:</u> STVS <u>Opciók:</u> -				<u>Alap:</u> STVS <u>Opciók:</u> R			
AJÁNLOTT ALKALMAZÁSI TERÜLET	Érzékeny földzárlatvédelem				Érzékeny földzárlatvédelem			

*Elavult modul. Új tervekben nem ajánlott a használata!

Modul típus	CT+5115		CT+5116		CT+/5151		CT+/5152	
CSATORNASZÁM	1 – 4		1 – 3		1 – 4		1 – 4	
VÁLASZTHATÓ NÉVLEGES ÁRAM, I_N [A]	1	5	1	5	1	5	1	5
LEGNAGYOBB MÉRHETŐ ÁRAM ($\pm 10\%$)	$50 \times I_N$		$50 \times I_N$		$50 I_N$		$50 I_N$	
TELJESÍTMÉNYFELVÉTEL NÉVLEGES ÁRAMON [VA]	0.01	0.25	0.01	0.25	0.01	0.25	0.01	0.25
TERMIKUS SZILÁRDSÁG [A]								
FOLYTONOS	20		20		20		20	
10 s	175		175		175		175	
1 s	500		500		500		500	
10 ms	1200		1200		1200		1200	
CSATLAKOZÓ TÍPUS	<u>Alap:</u> STVS <u>Opciók:</u> R		<u>Alap:</u> STVS <u>Opciók:</u> -		<u>Alap:</u> STVS <u>Opciók:</u> R		<u>Alap:</u> STVS <u>Opciók:</u> R	
AJÁNLOTT ALKALMAZÁSI TERÜLET	<ul style="list-style-type: none"> Általános védelmes alkalmazás* Háromfázisú mérési alkalmazás* 		Nagyimpedanciás differenciálvédelem		Általános védelmes alkalmazás.		Ogyd leágazási egység.	

*A CT+/5115 modul egyaránt használható relémagon védelmi áramváltónak és mérőmagon mérő áramváltónak is.

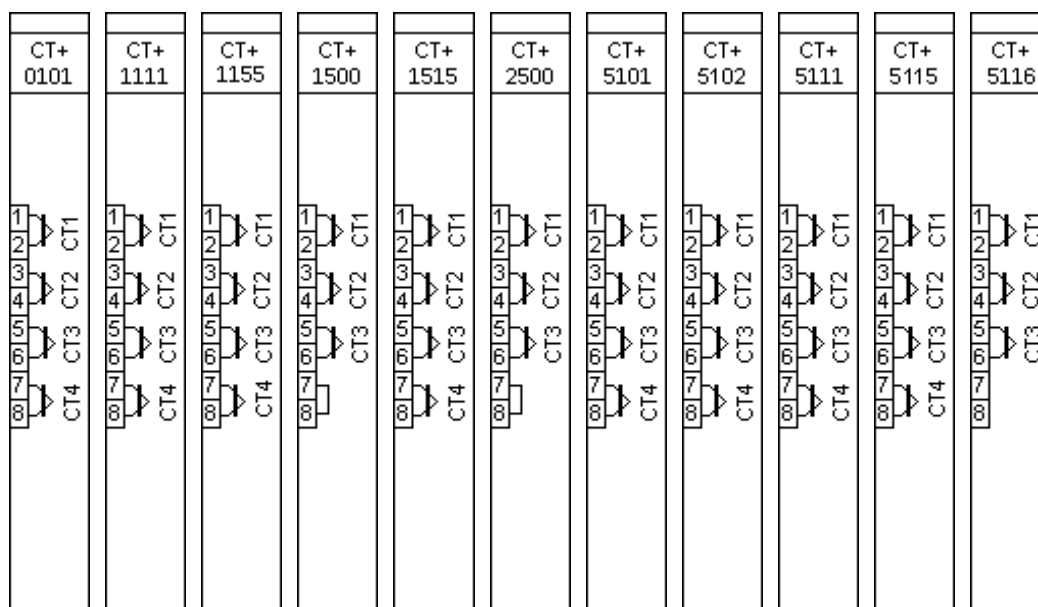
MODUL TÍPUS	CT+/5153					CT+/5154*				
CSATORNASZÁM	1 – 3		4			1 – 3		4		
VÁLASZTHATÓ NÉVLEGES ÁRAM, I_N [A]	1	5	1	0.2	0.2 sens.	1	5	5	1	0.2
LEGNAGYOBB MÉRHETŐ ÁRAM ($\pm 10\%$)	$50 \times I_N$			$10 \times I_N$		$50 \times I_N$			$10 \times I_N$	
TELJESÍTMÉNYFELVÉTEL NÉVLEGES ÁRAMON [VA]	0.06	1.3	0.6	0.004	0.0004	0.06	1.3	1.3	0.06	0.004
TERMIKUS SZILÁRDSÁG [A]										
FOLYTONOS	20		7			20				
10 s	175		50			175				
1 s	500		150			500				
10 ms	1200		330			1200				
CSATLAKOZÓ TÍPUS	<u>Alap:</u> STVS <u>Opciók:</u> R, T**					<u>Alap:</u> STVS <u>Opciók:</u> R				
ALKALMAZÁSI TERÜLET	Általános védelmes felhasználás. Különösen érzékeny tranziens földzárlet-védelmes alkalmazás.					Általános védelmes felhasználás. Tranziens földzárlet-védelmes alkalmazás.				

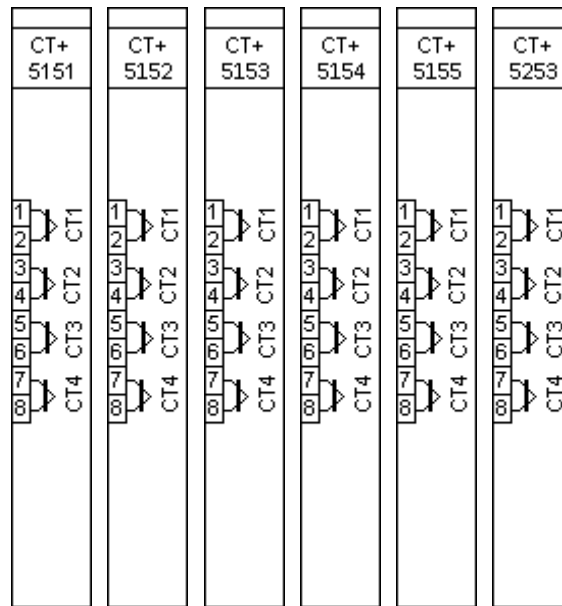
*Elavult modul. Új tervekben nem ajánlott a használata!

**A csatlakozó ugyanaz az STVS marad, csak a fogantyú lesz vékonyabb, alumínium

MODUL TÍPUS	CT+/5155*					CT+/5253*				
CSATORNASZÁM	1 – 3		4			1 – 3		4		
VÁLASZTHATÓ NÉVLEGES ÁRAM, I _N [A]	1	5	0.25	0.05	0.05 sens.	5	1	0.25	0.05	0.05 sens.
LEGNAGYOBB MÉRHETŐ ÁRAM (± 10 %)	50 × I _N			10 × I _N		25 × I _N				
TELJESÍTMÉNYFELVÉTEL NÉVLEGES ÁRAMON [VA]	0.06	1.3	0.6	0.004	0.0004	0.06	1.3	0.6	0.004	0.0004
TERMIKUS SZILÁRDSÁG [A]										
FOLYTONOS	20		7			20		7		
10 s	175		50			175		50		
1 s	500		150			500		150		
10 ms	1200		330			1200		330		
CSATLAKOZÓ TÍPUS	Alap: STVS Opciók: -					Alap: STVS Opciók: -				
ALKALMAZÁSI TERÜLET	DMD Érzékeny földzárlat-védelem					Megszakító diagnosztika				

*Elavult modul. Új tervekben nem ajánlott a használata!





5-1. ábra – Áram bemeneti modulok

6 Feszültség bemeneti modul

A feszültség bemeneti modulra abban az esetben lehet szükség, ha az feszültséggel kapcsolatos funkciót tartalmaz (például feszültség-csökkenés, feszültség-növekedés, irányított funkciók, távolságvédelem), vagy ha a zavarító számára szükséges, vagy ha a 3 fázisfeszültség valamelyikének a frekvenciáját szeretnénk mérni.

Csatlakozó típusok:

- Az alapértelmezett és az opcionálisan választható csatlakozók az alábbi táblázatokban láthatók minden modulra külön felsorolva. Az egyes típusokat 20.2 fejezet részletezi.

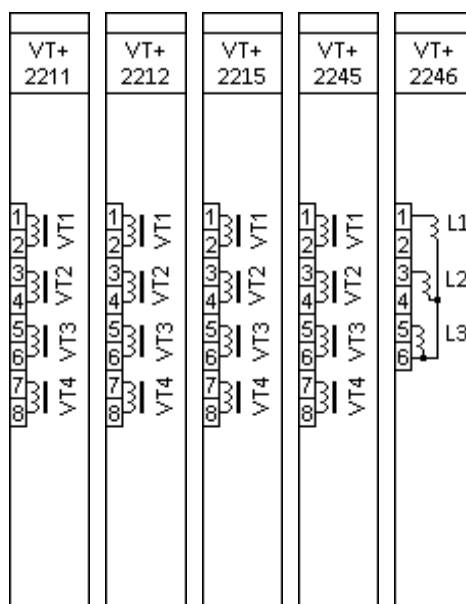
MODUL TÍPUS	VT+/2211	VT+/2212*	VT+/2215**
CSATORNASZÁM	4	4	4
VÁLASZTHATÓ FESZÜLTSGTARTOMÁNY	<p>100 V: $\frac{100}{\sqrt{3}}$, 100 V</p> <p>200 V: $\frac{200}{\sqrt{3}}$, 200 V</p>	<p>100 V: $\frac{100}{\sqrt{3}}$, 100 V</p> <p>200 V: $\frac{200}{\sqrt{3}}$, 200 V</p>	<p>100 V: $\frac{100}{\sqrt{3}}$, 100 V</p> <p>200 V: $\frac{200}{\sqrt{3}}$, 200 V</p>
FOLYTONOS MEGEGEDETT FESZÜLTSG	200 V	200 V	200 V
RÖVID IDEJŰ TŰLTERHELÉS (1 s)	275 V (10 s)	275 V AC	275 V AC
FESZÜLTSG MÉRÉSI TARTOMÁNY (± 10 %)	0.05 U _N – 1.3 U _N	0.05 U _N – 1.3 U _N	0.05 U _N – 1.3 U _N
TELJESÍTMÉNYFELVÉTEL	0.61 VA @ 200 V 0.2 VA @ 100 V	0.61 VA @ 200 V 0.2 VA @ 100 V	ch. 1-3: 0.61 VA @ 200 V 0.2 VA @ 100 V ch. 4: 50 mVA @ 100 V
CSATLAKOZÓ TÍPUS	Alap: BLA Opciók: F, T, R	Alap: BLA Opciók: -	Alap: BLA Opciók: -
AJÁNLOTT ALKALMAZÁSI TERÜLET	Általános védelmes alkalmazás.	Speciális zavarító alkalmazás szélesebb frekvenciatartományban.	Speciális védelmes alkalmazás, ahol követelmény a kis teljesítményfelvétel a 4. csatorna számára.

*Elavult modul. Új tervekben nem ajánlott a használata!

**Speciális modul

MODUL TÍPUS	VT+/2245	VT+/2246*
CSATORNASZÁM	4	3
VÁLASZTHATÓ FESZÜLTSGTARTOMÁNY	<p>200 V: $\frac{400}{\sqrt{3}}$, 200 V</p> <p>400 V: $\frac{400}{\sqrt{3}}$</p>	
FOLYTONOS MEGENGEDETT FESZÜLTSG	400 V	
RÖVID IDEJŰ TŰLTERHELÉS (1s)	420 V	420 V (10 s)
FESZÜLTSG MÉRÉSI TARTOMÁNY (± 10 %)	0.05 U _N – 1.3 U _N	
TELJESÍTMÉNYFELVÉTEL	0.21 VA @ 200 V 0.28 VA @ 230 V	
CSATLAKOZÓ TÍPUS	Alap: BLA Opciók: T	Alap: BLA Opciók: -
AJÁNLOTT ALKALMAZÁSI TERÜLET	Védelmes alkalmazás 400 V AC szekunder feszültséggel.	Speciális védelmes alkalmazás 400 V AC szekunder feszültséggel, 6 kV-os megnövelt szigeteléssel.

*Speciális modul



6-1. ábra – Feszültség bemeneti modulok

7 Bináris bemeneti modul

A bináris bemeneti modul izolált csatornáin nagyfeszültségű kétállapotú jeleket alakítanak át a belső digitális áramkörök szintjére. Emellett ez a modul alkalmas külső időszinkronizáló jelek fogadására (PPM), dedikált bemeneti csatornán.

Csatlakozó típusok:

- Az alapértelmezett és az opcionálisan választható csatlakozók az alábbi táblázatokban láthatók minden modulra külön felsorolva. Az egyes típusokat 20.2 fejezet részletezi.

Megjegyzések az alábbi táblázatokhoz:

- Legnagyobb megengedhető feszültség:** folyamatos, ha a bemenetek 60%-a aktív
- Billenési feszültségek:** a táblázatok a garantált értékeket tartalmazzák; a tényleges értékek eltérhetnek az itt leírtaktól (ejtésre kb. $0.66U_N$, meghúzásra kb. $0.77U_N$)

MODUL TÍPUS	O8+/2401	O8+/4801	O8+/1101	O8+/2201
CSATORNASZÁM	8	8	8	8
IDŐSZINKRON BEMENET	EuroCAP-ben konfigurálható	EuroCAP-ben konfigurálható	EuroCAP-ben konfigurálható	EuroCAP-ben konfigurálható
NÉVLEGES FESZÜLTÉG	24 V	48 V	110 V	220 V
LEGNAGYOBB MEGENGEDHETŐ FESZÜLTÉG	72 V	100 V	250 V	320 V
BILLENÉSI FESZÜLTÉSÉGEK	ejt: $0.64 U_N$ húz: $0.8 U_N$	ejt: $0.64 U_N$ húz: $0.8 U_N$	ejt: $0.64 U_N$ húz: $0.8 U_N$	ejt: $0.64 U_N$ húz: $0.8 U_N$
CSOPORTOSÍTÁS	független	független	független	független
CSATLAKOZÓ TÍPUS	<u>Alap:</u> BLA <u>Opciók:</u> T	<u>Alap:</u> BLA <u>Opciók:</u> T	<u>Alap:</u> BLA <u>Opciók:</u> T	<u>Alap:</u> BLA <u>Opciók:</u> T

MODUL TÍPUS	O12+/2401	O12+/4801	O12+/1101	O12+/2201
CSATORNASZÁM	12	12	12	12
IDŐSZINKRON BEMENET	EuroCAP-ben konfigurálható	EuroCAP-ben konfigurálható	EuroCAP-ben konfigurálható	EuroCAP-ben konfigurálható
NÉVLEGES FESZÜLTÉG	24 V	48 V	110 V	220 V
LEGNAGYOBB MEGENGEDHETŐ FESZÜLTÉG	72 V	72 V	250 V	320 V
BILLENÉSI FESZÜLTÉSÉGEK	ejt: $0.64 U_N$ húz: $0.8 U_N$	ejt: $0.64 U_N$ húz: $0.8 U_N$	ejt: $0.64 U_N$ húz: $0.8 U_N$	ejt: $0.64 U_N$ húz: $0.8 U_N$
CSOPORTOSÍTÁS	4 × 3 közös	4 × 3 közös	4 × 3 közös	4 × 3 közös
CSATLAKOZÓ TÍPUS	<u>Alap:</u> BLA <u>Opciók:</u> T	<u>Alap:</u> BLA <u>Opciók:</u> F, T	<u>Alap:</u> BLA <u>Opciók:</u> F, T	<u>Alap:</u> BLA <u>Opciók:</u> T

MODUL TÍPUS	O12+/4201*	O12+/2101*	O15+/4801T	O15+/1101T
CSATORNASZÁM	12	12	15	15
IDŐSZINKRON BEMENET	EuroCAP-ben konfigurálható	EuroCAP-ben konfigurálható	EuroCAP-ben konfigurálható	EuroCAP-ben konfigurálható
NÉVLEGES FESZÜLTSG	24 V DC / 48 V DC csatornánként állítható jumperekkel	110 V DC / 220 V DC csatornánként állítható jumperekkel	48 V	110 V
LEGNAGYOBB MEGENGEDHETŐ FESZÜLTSG	72 V	320 V	100 V	250 V
BILLENÉSI FESZÜLTSGEK	ejt: 0.64 U _N húz: 0.8 U _N	ejt: 0.64 U _N húz: 0.8 U _N	ejt: 0.64 U _N húz: 0.8 U _N	ejt: 0.64 U _N húz: 0.8 U _N
CSOPORTOSÍTÁS	4 × 3 közös	4 × 3 közös	1 × 15 közös	1 × 15 közös
CSATLAKOZÓ TÍPUS	<u>Alap:</u> BLA <u>Opciók:</u> -	<u>Alap:</u> BLA <u>Opciók:</u> T	BLT	BLT

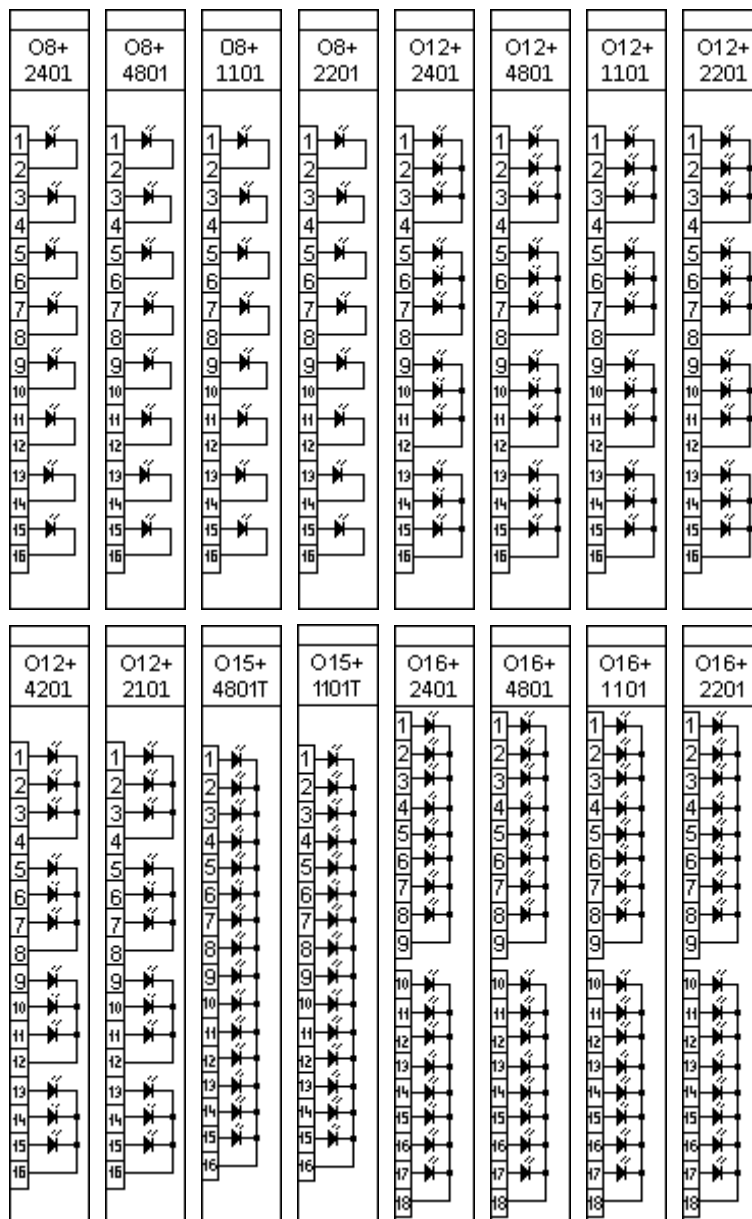
* Az O12+2101 és O12+4201 modulok csak bemutató készülékekben alkalmazhatók! További információkat a Termék elérhetőség fejezetben találhat.

MODUL TÍPUS	O16+/2401*	O16+/4801*	O16+/1101*	O16+/2201*
CSATORNASZÁM	16	16	16	16
IDŐSZINKRON BEMENET	EuroCAP-ben konfigurálható	EuroCAP-ben konfigurálható	EuroCAP-ben konfigurálható	EuroCAP-ben konfigurálható
NÉVLEGES FESZÜLTSG	24 V	48 V	110 V	220 V
LEGNAGYOBB MEGENGEDHETŐ FESZÜLTSG	72 V	100 V	250 V	320 V
BILLENÉSI FESZÜLTSGEK	ejt: 0.64 U _N húz: 0.8 U _N	ejt: 0.64 U _N húz: 0.8 U _N	ejt: 0.64 U _N húz: 0.8 U _N	ejt: 0.64 U _N húz: 0.8 U _N
CSOPORTOSÍTÁS	2 × 8 közös	2 × 8 közös	2 × 8 közös	2 × 8 közös
CSATLAKOZÓ TÍPUS	<u>Alap:</u> BLA <u>Opciók:</u> -	<u>Alap:</u> BLA <u>Opciók:</u> -	<u>Alap:</u> BLA <u>Opciók:</u> -	<u>Alap:</u> BLA <u>Opciók:</u> -

*Elavult modul. Új tervekben nem ajánlott a használata!

Főbb jellemzők:

- Csatorna alapú digitális szűrés
- Áramfelvétel:
 - max. 1.6 mA/csatorna @ 220 V DC
 - max. 1.8 mA/csatorna @ 110 V DC
 - max. 2 mA/csatorna @ 48 V DC
 - max. 3 mA/csatorna @ 24 V DC
- Azokban az alkalmazásokban, ahol a feszültség 60 V-os, a 48 V-os bemeneti kártya használható.
- A bemeneti jel lehet váltakozó és egyenfeszültség is. Váltakozó feszültség használata esetén kérjük, győződjön meg arról, hogy a bináris bemenetek típusa és paraméterei megfelelően vannak beállítva a konfigurációban!



7-1. ábra – Bináris bemeneti modulok

8 Relé modul

A relé modulok 4, 8, 12 vagy 16 csatornás változatban szolgáltatnak különböző variációjú száraz jelző kontaktusokat.

Csatlakozó típusok:

- Az alapértelmezett és az opcionálisan választható csatlakozók az alábbi táblázatokban láthatók minden modulra külön felsorolva. Az egyes típusokat 20.2 fejezet részletezi.

MODUL TÍPUS	R4+/01	R8+/00	R8+/80	R8+/C0
NÉVLEGES FESZÜLTSG	250 V AC/DC	250 V AC/DC	250 V AC/DC	250 V AC/DC
FOLYTONOSAN MEGENGEDETT ÁRAM	8 A	8 A	8 A	8 A
KONTAKTUS TÍPUSOK	4 CO	8 NO	CH8 NC, a többi NO	CH7 és CH8 NC, a többi NO
CSOPORTOSÍTÁS	4 független	8 független	8 független	8 független
CSATLAKOZÓ TÍPUS	<u>Alap:</u> BLA <u>Opciók:</u> F	<u>Alap:</u> BLA <u>Opciók:</u> F, T	<u>Alap:</u> BLA <u>Opciók:</u> T	<u>Alap:</u> BLA <u>Opciók:</u> T

MODUL TÍPUS	R8+/FF	R12+/0000	R12+/4000
NÉVLEGES FESZÜLTSG	250 V AC/DC	250 V AC/DC	250 V AC/DC
FOLYTONOSAN MEGENGEDETT ÁRAM	8 A	8 A	8 A
KONTAKTUS TÍPUSOK	8 NC	12 NO	CH12 NC, a többi NO
CSOPORTOSÍTÁS	8 független	4 × 3 közös	4 × 3 közös
CSATLAKOZÓ TÍPUS	<u>Alap:</u> BLA <u>Opciók:</u> -	<u>Alap:</u> BLA <u>Opciók:</u> F, T	<u>Alap:</u> BLA <u>Opciók:</u> F, T

MODUL TÍPUS	R16+/0000	R16+/8000	R16+/8080
NÉVLEGES FESZÜLTSG	250 V AC/DC	250 V AC/DC	250 V AC/DC
FOLYTONOSAN MEGENGEDETT ÁRAM	8 A	8 A	8 A
KONTAKTUS TÍPUSOK	16 NO	CH16 NC, a többi NO	CH16 és CH8 NC, a többi NO
CSOPORTOSÍTÁS	2 × 8 közös	2 × 8 közös	2 × 8 közös
CSATLAKOZÓ TÍPUS	<u>Alap:</u> BL 3.5 <u>Opciók:</u> -	<u>Alap:</u> BL 3.5 <u>Opciók:</u> -	<u>Alap:</u> BL 3.5 <u>Opciók:</u> -

MODUL TÍPUS	R4S+/01*	R4S+/16*	R1T+/0001***
NÉVLEGES FESZÜLTSG	250 V AC/DC	250 V AC/DC	320 V AC/DC
FOLYTONOSAN MEGENGEDETT ÁRAM	8 A 120 mA**	120 mA	32 A
KONTAKTUS TÍPUSOK	4 CO (1 SSR, 3 normál)	4 CO (4 SSR)	1 NO
CSOPORTOSÍTÁS	4 független	4 független	1 független
CSATLAKOZÓ TÍPUS	<u>Alap:</u> BLA <u>Opciók:</u> -	<u>Alap:</u> BLA <u>Opciók:</u> -	<u>Alap:</u> BLA <u>Opciók:</u> -

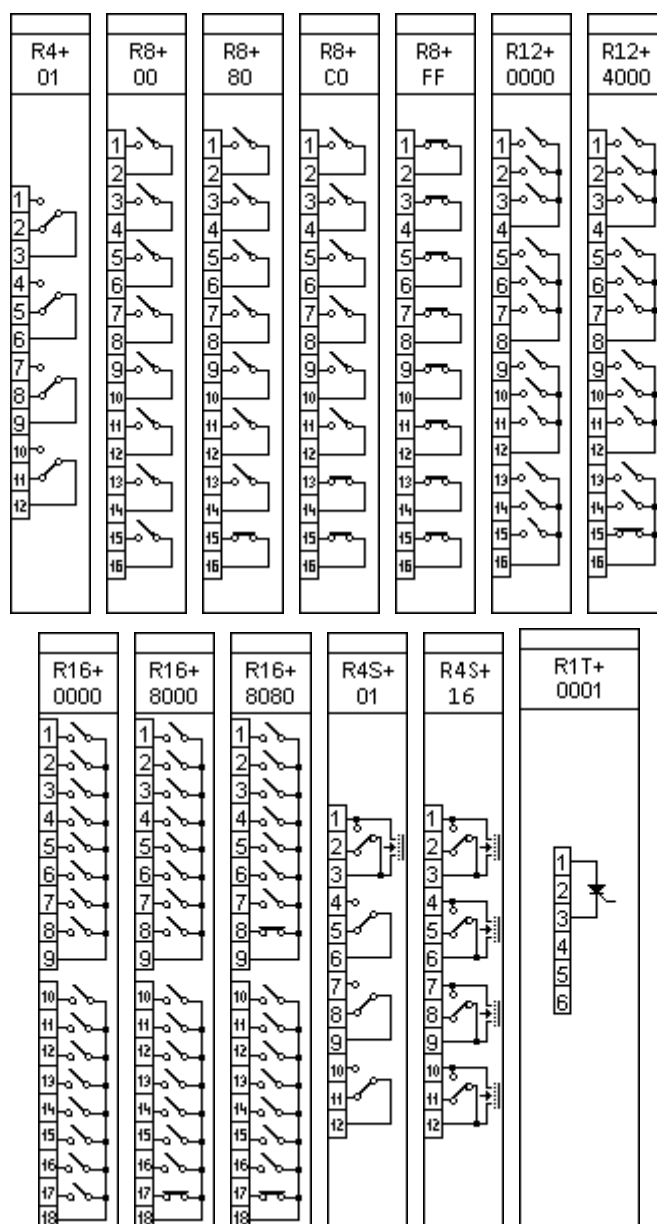
*Szilárdtest relét (SSR) tartalmazó modul

**Ha a kapcsolást csak szilárdtest-relék (SSR) végzik, a folytonosan megengedett áram mértéke 120 mA.

***Tirisztoros modul. Csak unipolárisan használható! További információkat a [Termék elérhetőség](#) fejezetben találhat.

Főbb jellemzők (IEC 60255-1-nek megfelelően):

- Legnagyobb megengedett kapcsolási feszültség: 400 V AC
- Megszakítóképesség: (L/R=40 ms) @ 220 V DC: 0.2 A, @ 110 V DC: 0.3 A
- Maximum megszakítóképesség: 2000 VA
- Rövid idejű terhelhetőség: 1 s, 35 A
- Legnagyobb megengedett bekapcsolási áramlöké, max. 4 s: 15 A (df = 10 %)
- Szigetelési feszültség nyitott kontaktusok között, 1 percig: 1000 Vrms
- Mechanikai tartósság: 10 × 10⁶ kapcsolási ciklus
- Kapcsolási képesség: jellemzően 10 ms, maximálisan 22 ms, szilárdtest-relék esetén 0.5 ms.
- Ejtési idő: jellemzően 6,5 ms, maximálisan 10 ms, szilárdtest-relék esetén 0.5 ms.
- Minimális kapcsolási követelmény: 5 V
- Az R4S+01 és R4S+16 modulokon a kapcsolásokat szilárdtest-relék is végezhetik.



8-1. ábra – Relé modulok

9 Kioldó modul

A kioldó modul a Protecta szabadalommal védett tulajdona, amely lehetővé teszi a megszakító közvetlen működtetését..

Csatlakozó típusok:

- Az alapértelmezett és az opcionálisan választható csatlakozók az alábbi táblázatokban láthatók minden modulra külön felsorolva. Az egyes típusokat 20.2 fejezet részletezi.

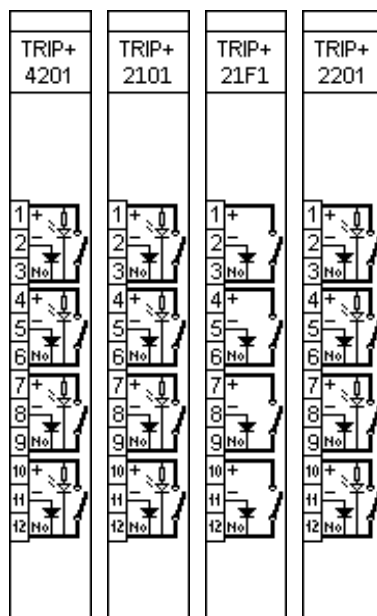
MODUL TÍPUS	TRIP+/4201	TRIP+/1101*	TRIP+/2101	TRIP+/21F1**	TRIP+/2201
CSATORNASZÁM	4	4	4	4	4
NÉVLEGES FESZÜLTÉG	24 V DC és 48 V DC	110 V DC	110 V DC	110 V DC	220 V DC
LEGNAGYOBB MEGENGEDHETŐ FESZÜLTÉG	72 V DC	242 V DC	150 V DC	150 V DC	242 V DC
FOLYTONOSAN MEGENGEDETT ÁRAM	8 A	8 A	8 A	8 A	8 A
KAPCSOLÁSI KÉPESSÉG	0.5 s, 30 A	0.5 s, 30 A	0.5 s, 30 A	0.5 s, 30 A	0.5 s, 30 A
MEGSZAKÍTÓ-KÉPESSÉG	L/R = 40 ms: 4 A DC	L/R = 40 ms: 4 A DC	L/R = 40 ms: 4 A DC	L/R = 40 ms: 4 A DC	L/R = 40 ms: 4 A DC
CSATLAKOZÓ TÍPUS	<u>Alap:</u> BLA <u>Opciók:</u> F, T	<u>Alap:</u> BLA <u>Opciók:</u> -	<u>Alap:</u> BLA <u>Opciók:</u> F, T	<u>Alap:</u> BLA <u>Opciók:</u> T	<u>Alap:</u> BLA <u>Opciók:</u> T

***Elavult modul. Új tervekben nem ajánlott a használata!**

****Kioldókör ellenőrzés nélküli modul.**

Főbb jellemzők:

- Nagy sebességű működés: elő-relé használatával 0.5 ms, előrelé használatával nélkül jellemzően 10 ms, maximálisan 22 ms.
- Kioldókör ellenőrzés minden csatornán, kivéve TRIP+21F1
- 2 vezetékes bekötéssel száraz kontaktusként is használható



9-1. ábra – Kioldó modulok

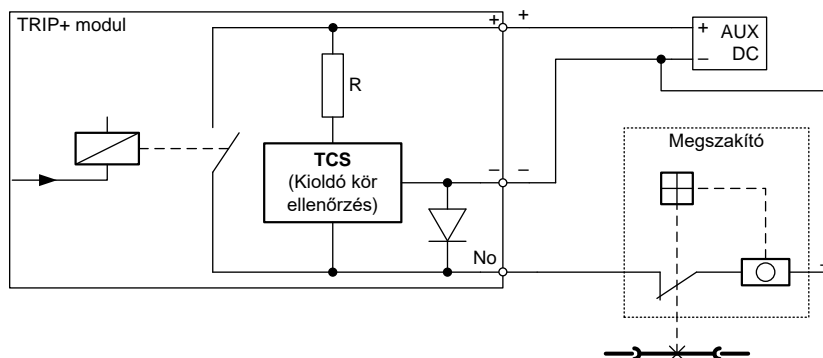
9.1 TRIP+ modulok lehetséges bekötései

A TRIP+ kioldó modulokat 2 és 3 vezetékes módszerrel is beköthetjük. A kioldó kör ellenőrzése (TCS – Trip Circuit Supervision) mind a két esetben működik.

A záró kontaktusok feszültségét egy Zener-dióda 15 V-os szinten határolja. Fontos, hogy a megszakító kör ellenállása és a kioldó kártya által kibocsátott áram által létrejövő feszültségesés ne érje el a 10 V-os szintet.

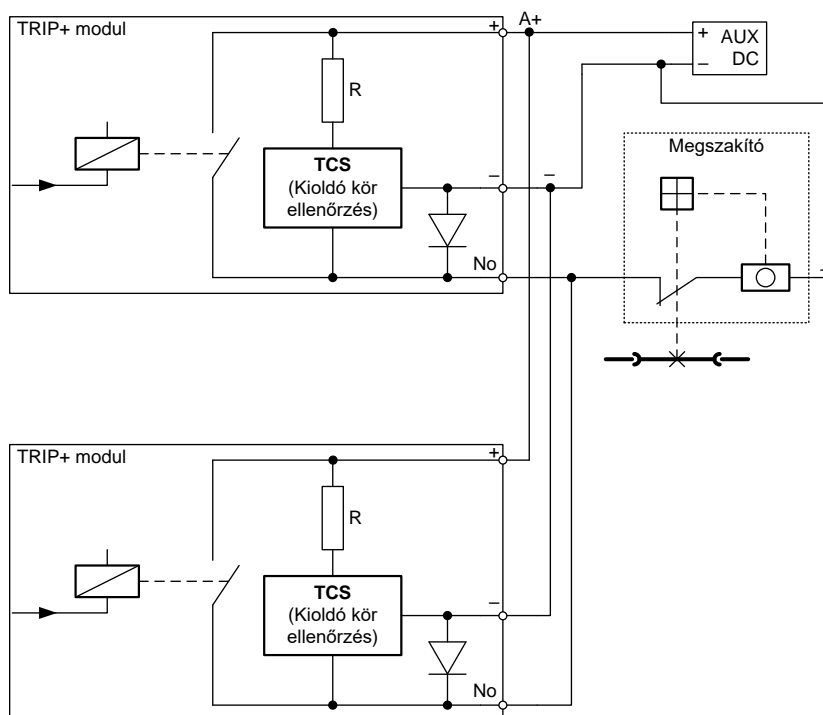
Az EuroProt+ készülékek kioldó moduljai kizárólag egyenáramú áramkörök megszakítására alkalmasak. **Helytelen polaritású vagy váltakozó feszültség alkalmazása a belső áramkörök tönkremenetelét okozhatja. Elvárt működés csak megfelelő bekötés mellett várható!**

9.1.1 3 vezetékes bekötési módok



9-2. ábra – Normál 3 vezetékes TRIP bekötés

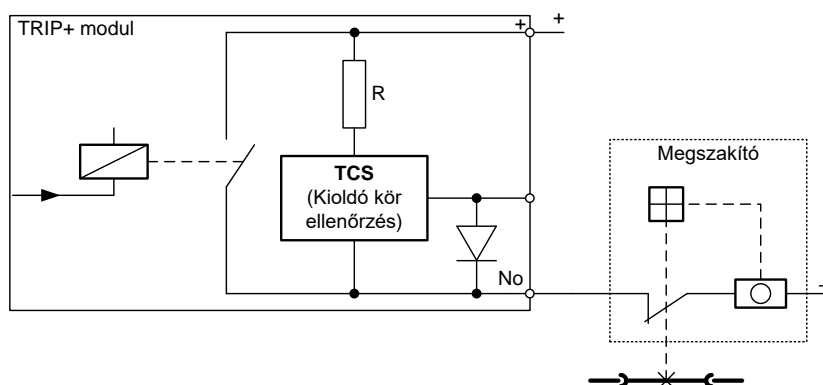
Több kioldó csatorna párhuzamos kapcsolásával is kialakítható kioldó kör. Ebben az esetben a negatív csatlakozóknak közösnek kell lenniük.



9-3. ábra – Párhuzamosan kapcsolt kioldó csatornákkal kialakított 3 vezetékes bekötés

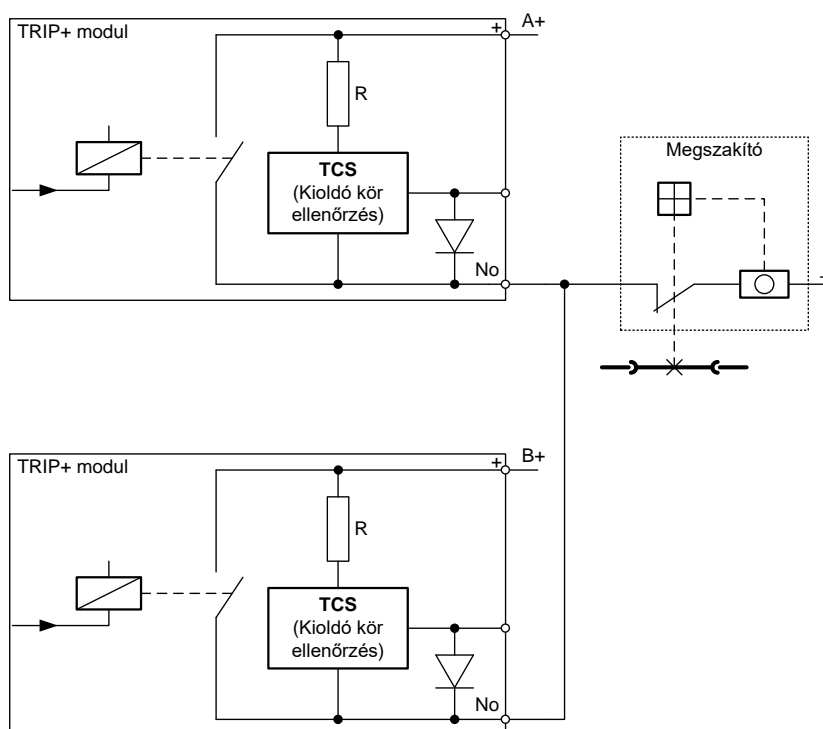
9.1.2 Két vezetékes bekötési módok

Az EuroProt+ rendszer kioldó moduljainak csatornái alkalmasak 2 vezetékes bekötésre is. Ebben az esetben a pozitív (+) és a kapcsolt (No) kontaktusokat kell használni.



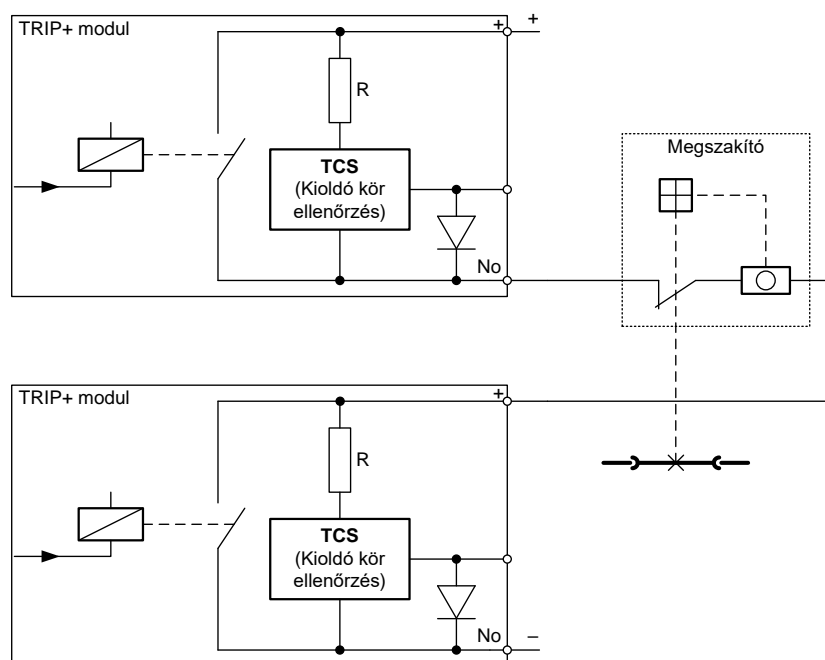
9-4. ábra – Normál 2 vezetékes TRIP bekötés

A három vezetékeshez hasonlóan ebben az esetben is alkalmazható a kioldó csatornák párhuzamos kapcsolása.



9-5. ábra – Párhuzamosan kapcsolt kioldó csatornákkal kialakított 2 vezetékes bekötés

A kioldó csatornák soros kapcsolásával egy megszakító kétpólusú kapcsolásának vezérlése válik lehetővé.



9-6. ábra – Két vezetékes TRIP bekötés sorosan kapcsolt kioldó csatornákkal

9.2 Kioldóköri ellenőrzés (Trip Circuit Supervision – TCS) TRIP modulon

A TRIP+/21F1 modul kivételével mindegyik kioldó modul rendelkezik kioldóköri ellenőrzéssel. Ennek részletes leírását, technikai adatait és szoftveres használatát egy különálló dokumentum foglalja össze:

https://www.protecta.hu/downloads/tcs_hun

Ebből kivonatolva a kioldóköri ellenőrzés műszaki adatai az alábbiak:

MODUL TÍPUS	TRIP+/4201	TRIP+/2101	TRIP+/2201	
R ELLENÁLLÁS ÉRTÉKE ($\pm 10\%$)	10 k Ω	73 k Ω	130 k Ω	
AZ „No” KONTAKTUSON INJEKTÁLT ÁRAM	2.4 mA @ 24 V DC 4.8 mA @ 48 V DC	1.5 mA @ 110 V DC	1.7 mA @ 220 V DC	
KIOLDÓ TEKERCSEK ELLENÁLLÁS MAX. ÉRTÉKE	HÁROM VEZETÉKES BEKÖTÉSSEL (MAX. 10 V)	11.8 k Ω @ 24 V DC 3.7 k Ω @ 48 V DC	9.7 k Ω @ 110 V DC 8.4 k Ω @ 125 V DC	8.1 k Ω @ 220 V DC
	2 PÁRHUZAMOS HÁROM VEZETÉKES BEKÖTÉSSEL (MAX. 10 V)	5.9 k Ω @ 24 V DC 1.8 k Ω @ 48 V DC	4.8 k Ω @ 110 V DC 4.2 k Ω @ 125 V DC	4 k Ω @ 220 V DC
	KÉT VEZETÉKES BEKÖTÉSSEL, 1 mA MIN. ÁRAMMAL	14 k Ω @ 24 V DC 38 k Ω @ 48 V DC	37 k Ω @ 110 V DC 52 k Ω @ 125 V DC	90 k Ω @ 220 V DC

10 RTD bemeneti modul

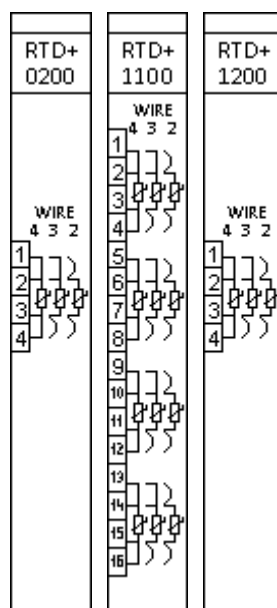
Az RTD modulok ellenállás alapú hőmérsékletérzékelő segítségével képesek hőmérséklet mérésre. Az RTD+0200 és RTD+1200 modulok a Petersen-tekeracs szabályzó készülékek (DRL) potenciométeres ellenállásméréséhez szükségesek.

Csatlakozó típusok:

- Az alapértelmezett és az opcionálisan választható csatlakozók az alábbi táblázatban láthatók minden modulra külön felsorolva. Az egyes típusokat 20.2 fejezet részletezi.

MODUL TÍPUS	RTD+/0200*	RTD+/1100	RTD+/1200*
CSATORNASZÁM	1	4	1
MÉRÉSI MÓD	3 vezetékes	2, 3 vagy 4 vezetékes	3 vezetékes
RELATÍV MÉRÉSI PONTOSSÁG	$\pm 0.5 \% \pm 1$ digit	$\pm 0.5 \% \pm 1$ digit	$\pm 0.5 \% \pm 1$ digit
ÉRZÉKELŐ TÍPUSOK	Service-Ohm	Pt100/Ni100 Ni120/Ni120US Pt250/Ni250 Pt1000/Ni1000 Cu10 Service-Ohm (60 Ω ... 1.6 k Ω)	Service-Ohm
MÉRÉSI TARTOMÁNY	2 Ω ... 200 Ω	- 50 °C – +150 °C	10 Ω ... 1000 Ω
CSATLAKOZÓ TÍPUS	<u>Alap:</u> BLA <u>Opciók:</u> -	<u>Alap:</u> BLA <u>Opciók:</u> T	<u>Alap:</u> BLA <u>Opciók:</u> -
AJÁNLOTT ALKALMAZÁSI TERÜLET	Ívöltő tekeracs szabályzó automatika	Ellenállás alapú hőmérsékletmérés.	Ívöltő tekeracs szabályzó automatika

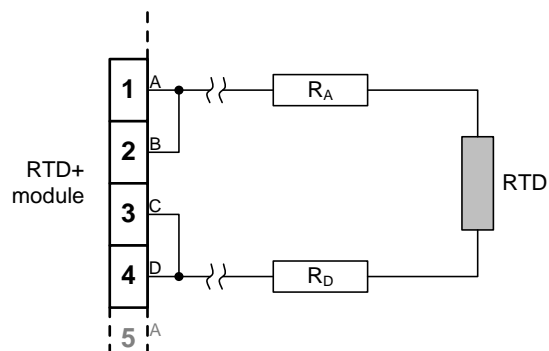
*Speciális modul



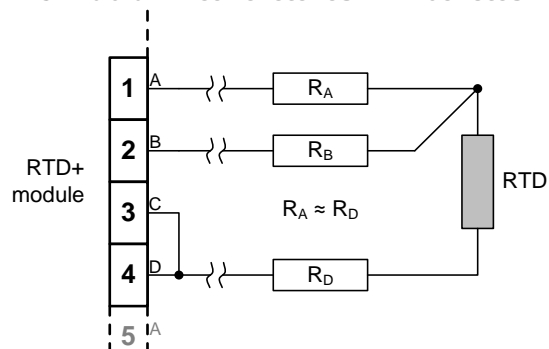
10-1. ábra – RTD bemeneti modulok

10.1 RTD modul bekötése

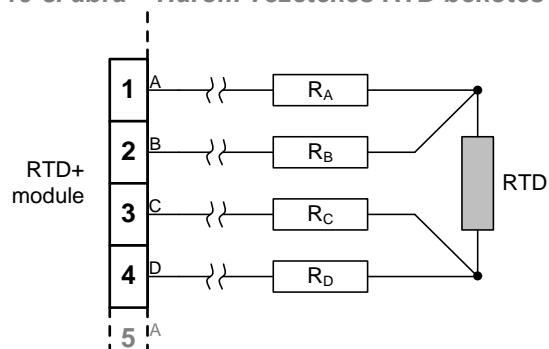
Ha 2 vezetékes bekötést használ, győződjön meg arról, hogy az R_A és R_D ellenállások értéke pontosan van beállítva a készülék paramétereit között a webfelületen.



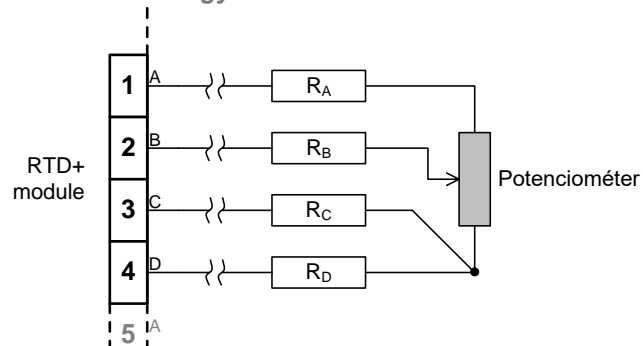
10-2. ábra – Két vezetékes RTD bekötés



10-3. ábra – Három vezetékes RTD bekötés



10-4. ábra – Négy vezetékes RTD bekötés



10-5. ábra – Négy vezetékes RTD bekötés potenciométerhez

11 Analóg bemeneti modul (AI)

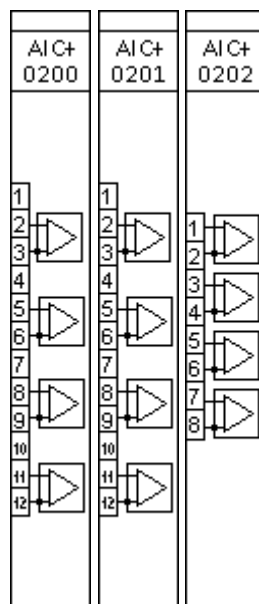
Az analóg bemeneti modulok mérőtávadók jeleit képesek fogadni. Az AIC modul unipoláris vagy bipoláris, széles tartományú egyenáramú bemenetekkel rendelkeznek.

Csatlakozó típusok:

- Az alapértelmezett és az opcionálisan választható csatlakozók az alábbi táblázatban láthatók minden modulra külön felsorolva. Az egyes típusokat 20.2 fejezet részletezi.

MODUL TÍPUS	AIC+/0200*	AIC+/0201*	AIC+/0202
CSATORNASZÁM	4	4	4
MÉRÉSI MÓD	2 vezetékes	2 vezetékes, 12 V-os kitéplálással	2 vezetékes
PONTOSSÁG	$\pm 0.5 \% \pm 1$ digit	$\pm 0.5 \% \pm 1$ digit	$\pm 0.5 \% \pm 1$ digit
MÉRÉSI TARTOMÁNY	± 20 mA (tipikusan 0 – 20, 4 – 20 mA) $R_{LOAD} = 56 \Omega$	± 20 mA (tipikusan 0 – 20, 4 – 20 mA) $R_{LOAD} = 56 \Omega$	± 20 mA (tipikusan 0 – 20, 4 – 20 mA) $R_{LOAD} = 56 \Omega$
CSATLAKOZÓ TÍPUS	<u>Alap:</u> BLA <u>Opciók:</u> -	<u>Alap:</u> BLA <u>Opciók:</u> -	<u>Alap:</u> BLA <u>Opciók:</u> F, T

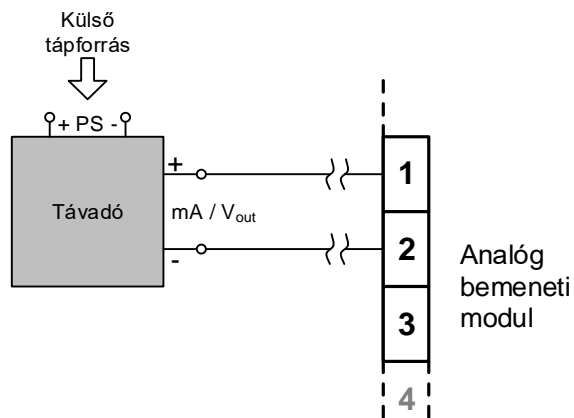
***Elavult modul. Új tervekben nem ajánlott a használata! Az elavult modulok teljes listája a Termék elérhetőség fejezetben látható.**



11-1. ábra – Analóg bemeneti modulok

11.1 AI modul bekötése

A következő bekötési módszert lehet alkalmazni.



11-2. ábra – AI bekötés

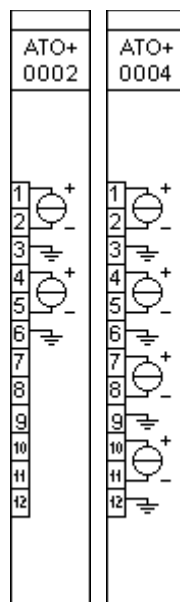
12 Analóg kimeneti modul (ATO)

Az analóg kimeneti modulok áram- vagy feszültség jeleket képesek továbbítani. Az ATO modul unipoláris vagy bipoláris, széles tartományú egyenáramú kimenettel rendelkezik.

Csatlakozó típusok:

- Az alapértelmezett és az opcionálisan választható csatlakozók az alábbi táblázatban láthatók minden modulra külön felsorolva. Az egyes típusokat 20.2 fejezet részletezi.

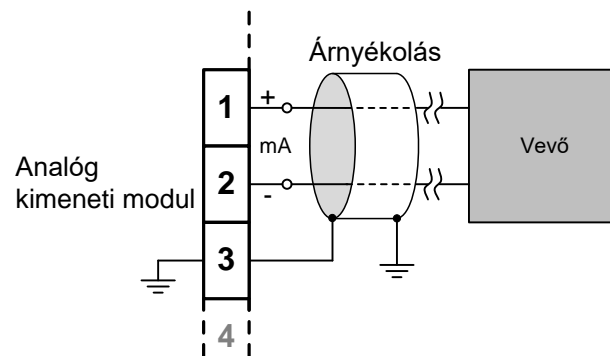
MODUL TÍPUS	ATO+/0002	ATO+/0004
CSATORNASZÁM	2	4
KIMENETI MÓDOK	2 vezetékes	2 vezetékes
LEGNAGYOBB TERHELHETŐSÉG ($R_{KÁBEL} + R_{VEVŐ}$)	500 Ω	500 Ω
KIMENETI TARTOMÁNY	± 20 mA 0 – 20 mA 4 – 20 mA	± 20 mA 0 – 20 mA 4 – 20 mA
CSATLAKOZÓ TÍPUS	Alap: BLA Opciók: T	Alap: BLA Opciók: -



12-1. ábra – Analóg kimeneti modulok

12.1 ATO modul bekötése

Az analóg kimeneti modult a következő bekötési ábra alapján kell alkalmazni.



12-2. ábra – Analóg kimeneti modul bekötési rajza

13 Szenzor bemeneti modul

A szenzoros bemeneti modulok kisteljesítményű áram- és feszültségérzékelők jeleit fogadják.

Csatlakozó típusok:

- Az alapértelmezett és az opcionálisan választható csatlakozók az alábbi táblázatban láthatók minden modulra külön felsorolva. Az egyes típusokat 20.2 fejezet részletezi.

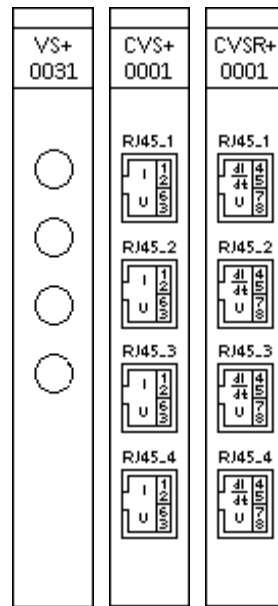
MODUL TÍPUS	CVS+/0001		CVSR+/0001		VS+/0031***
CSATORNASZÁM	4 U	4 I	4 U	4 I	4U
NÉVLEGES ÉRTÉKEK	3.25 V	0.225 V*	1.27 V	0.150 V**	3.25 V
LEGNAGYOBB MEGENGEDHETŐ FESZÜLTÉG	35 V DC		35 V DC		35 V DC
RÖVID IDEJŰ TŰLTERHELHETŐSÉG (1 s)	40 V AC / 56 V DC		40 V AC / 56 V DC		40 V AC / 56 V DC
LEGNAGYOBB MÉRHETŐ ÉRTÉK	1.8 U _N	50 I _N	2.1 U _N	50 I _N	1.6 U _N
PONTOSSÁG	≤ 0.5 % (0.1 U _N – 1.2 U _N)		≤ 0.5 % (0.1 U _N – 1.2 U _N)		≤ 0.5 % (0.1 U _N – 1.2 U _N)
FREKVENCIA TARTOMÁNY	DC – 1 kHz		DC – 1 kHz		DC – 1 kHz
BEMENETI ELLENÁLLÁS	200 kΩ ± 1%	21 kΩ ± 1%	10 MΩ ± 1%	1.1 MΩ ± 1%	200 kΩ ± 1%
BEMENETI KAPACITÁS	300 pF (1 kHz)	300 pF (1 kHz)	300 pF (1 kHz)	300 pF (1 kHz)	300 pF (1 kHz)
CSATLAKOZÓ TÍPUS	RJ45 – 8 pólusú, árnyékolt csatlakozó, izolált árnyékolás		RJ45 – 8 pólusú, árnyékolt csatlakozó, földelt árnyékolás		M8 3-pólusú csatlakozó Binder 768 99-3360-00-03

*Árammal arányos feszültség

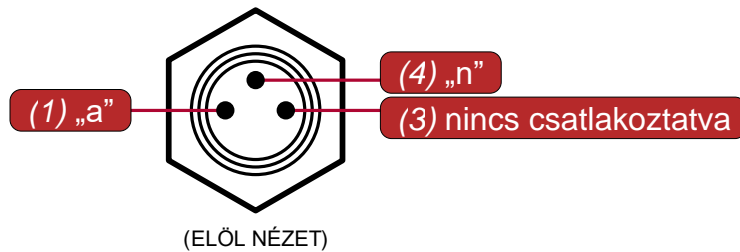
**Áramváltozással arányos feszültség (Rogowski tekercs)

*****Elavult modul. Új tervekben nem ajánlott a használata!**

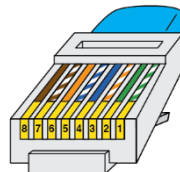
További választható mérési értékek elérhetőségével kapcsolatban keresse az Alkalmazási Osztályt: (application@protecta.hu)



13-1. ábra – Szenzor modulok

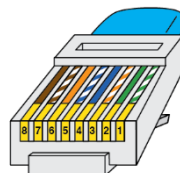


13-2. ábra – M8 csatlakozó kiosztása



- 1.: S1
- 2.: S2
- 3.: „a”
- 6.: „n”

13-3. ábra – CVS modul csatlakozó kiosztása



- 4.: S1
- 5.: S2
- 8.: „n”
- 7.: „a”

13-4. ábra – CVSR modul csatlakozó kiosztása

14 INJ modul

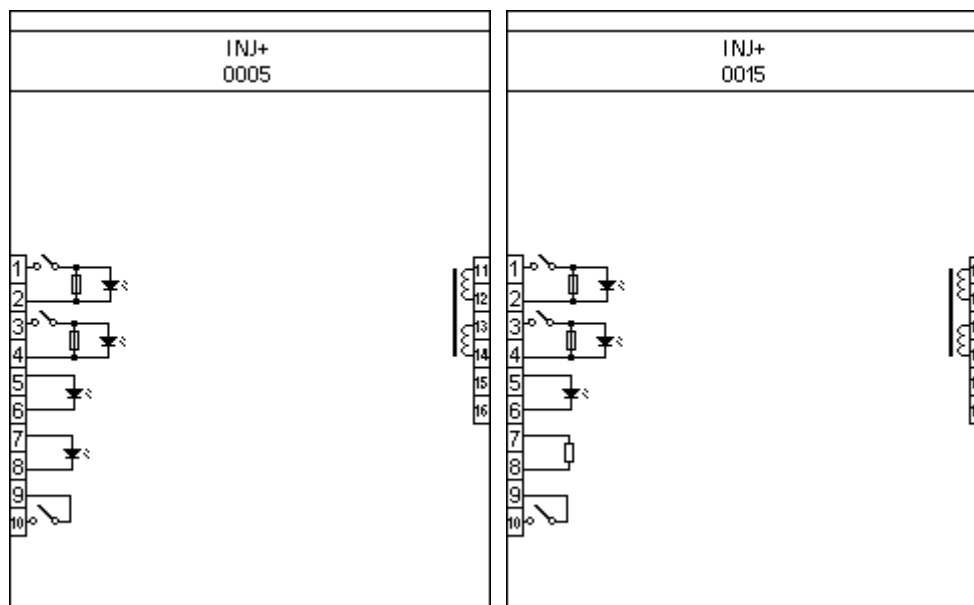
A Petersen tekercs szabályozásához szükséges komplex modul, mely rendelkezik a méréshez elengedhetetlen injektáló funkcióval, engedélyező- és tiltó bemenettel, illetve egy hibajelző kimenettel, mely jelzi az injektor kör meghibásodását.

Csatlakozó típusok:

- Az alapértelmezett és az opcionálisan választható csatlakozók az alábbi táblázatban láthatók minden modulra külön felsorolva. Az egyes típusokat 20.2 fejezet részletezi.

MODUL TÍPUS	INJ+/0005	INJ+/0015*
INJEKTÁLT ÁRAM	2 A	4 A
ENGEDÉLYEZŐ BEMENET BILLENÉSI SZINTJE	85 V AC	Nem elérhető funkció
TILTÓ BEMENET BILLENÉSI SZINTJE	200 V AC	200 V AC
FESZÜLTSGVÁLTÓ ELŐTÉT ELLENÁLLÁS	Nem elérhető funkció	265 kΩ ± 1%
CSATLAKOZÓ TÍPUS	Alap: STVS6, BLA10 Opciók: -	
AJÁNLOTT ALKALMAZÁSI TERÜLET	Ívöltő tekercs szabályzó automatika	Kompenzátsági szint mérés közepfeszültségű hálózatokon

*Speciális modul



14-1. ábra – INJ modulok

15 Generátorvédelmi modulok

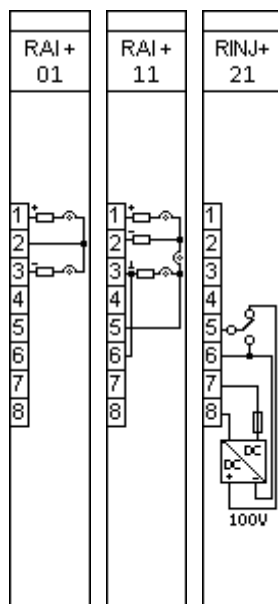
Speciális generátorvédelmi modulok, amelyek mérik és előállítják a méréshez szükséges villamos mennyiségeket.

Csatlakozó típusok:

- Az alapértelmezett és az opcionálisan választható csatlakozók az alábbi táblázatokban láthatók minden modulra külön felsorolva. Az egyes típusokat 20.2 fejezet részletezi.

MODUL TÍPUS	RAI+/01	RAI+/11	RINJ+/21
NÉVLEGES FESZÜLTSG	-	-	110 V / 220 V
BEMENETI FESZÜLTSG TARTOMÁNY	-	-	88 – 264 V DC 80 – 250 V AC
KIMENŐ FESZÜLTSG	-	-	100V DC \pm 2 %
MÉRÉSI TARTOMÁNY	\pm 20 mA	\pm 20 mA	-
TERHELHETŐSÉG TARTÓS: 30 MP:	15 mA 20 mA	10 mA 20 mA	20 mA
CSATLAKOZÓ TÍPUS	Alap: STVS8 Opciók: -	Alap: STVS8 Opciók: T*	Alap: STVS8 Opciók: T*
AJÁNLOTT ALKALMAZÁSI TERÜLET	Középen földelt forgórészű generátor forgórész földzárlatvédelme	Szigetelt forgórészű generátor forgórész földzárlatvédelme	Szigetelt forgórészű generátor forgórész földzárlatvédelme

*A csatlakozó ugyanaz marad, csak a fogantyú lesz más (alumínium)



15-1. ábra – Generátorvédelmi modulok

15.1 Kiegészítő dobozok forgórész földzárlatvédelemhez

Ezek a külső, Omega-sínre szerelhető egységek a generátor forgórésze (gerjesztőköre) és a védelmi készülék megfelelő RAI modulja közötti kapcsolatot teremtik meg.

Megjegyzés: az itt látható adatok az ellenállásokról és kondenzátorokról nem mondják meg a mért mennyiségek pontos időállandóját, mivel azt csak a helyszínen lehet megállapítani a forgórész földzárlatvédelem tesztkör a tényleges generátoron.

MODUL TÍPUS	RAI+01 BOX	RAI+11 BOX BASE	RAI+11 BOX EXTENSION*
LEGNAGYOBB BEMENETI FESZÜLTSG	200 V, 300 V, 400 V, 500 V**	600 V	1200 V
OLDALANKÉNTI SOROS ELLENÁLLÁS	10 kΩ, 15 kΩ, 20 kΩ, 25 kΩ**	35 kΩ	30 kΩ
SZŰRŐ KONDENZÁTOROK	4x10 μF	2x1 μF	-
CSATLAKOZÓ TÍPUS	Alap: STVS6 Opciók: -	Alap: STVS6 Opciók: -	Alap: STVS6 Opciók: -
AJÁNLOTT ALKALMAZÁSI TERÜLET	Középen földelt forgórészű generátor	Szigetelt forgórészű generátor	Szigetelt forgórészű generátor

*Kiegészítő modul: kizárólag a RAI+11 BOX BASE modullal együtt használható!

**Bekötéstől függően

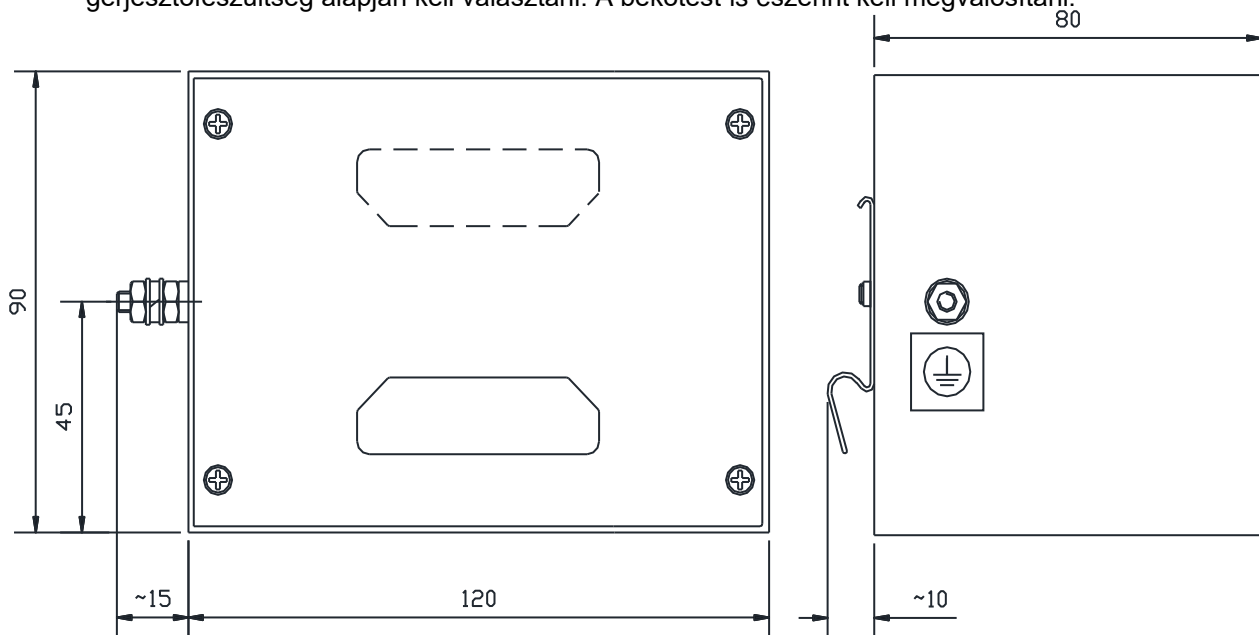
15.1.1 Kiegészítő dobozok használata

- Szigetelt forgórészű generátorok esetén:**

Amennyiben a generátor gerjesztő feszültsége nem haladja meg a 600 V-ot, akkor elegendő csak a RAI+11 BOX BASE dobozt használni. Amennyiben a gerjesztő feszültség ennél nagyobb, a RAI+11 BOX EXTENSION kiegészítő dobozt is használni kell. Ezzel a kiegészítő dobozzal 1200 V-os gerjesztő feszültségig használható a védelem.

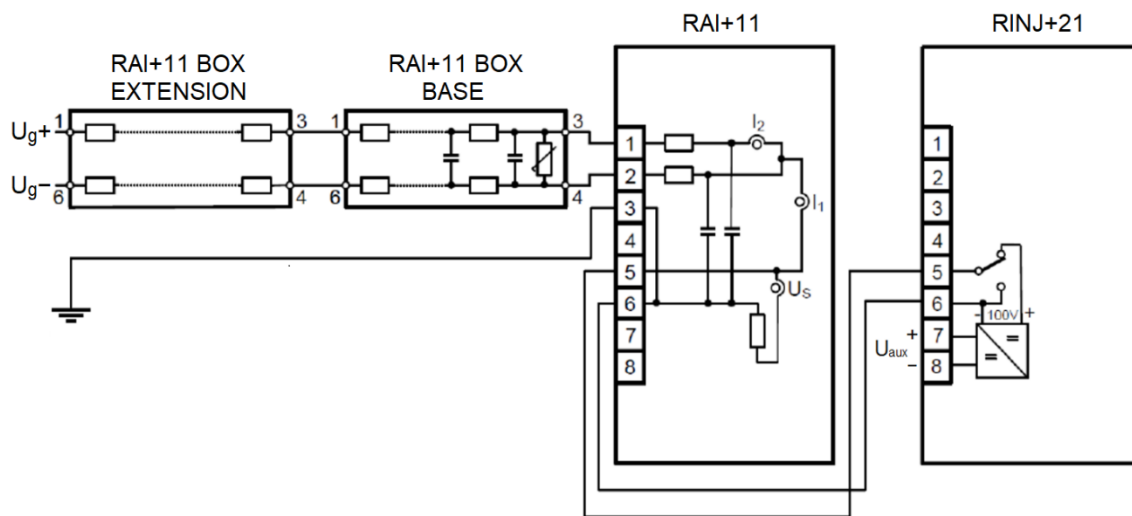
- Középen földelt forgórészű generátorok esetén:**

A doboz csatlakozói mellett lévő feliratok jelzik az egyes maximális feszültségeket, amik közül a gerjesztőfeszültség alapján kell választani. A bekötést is eszerint kell megvalósítani.

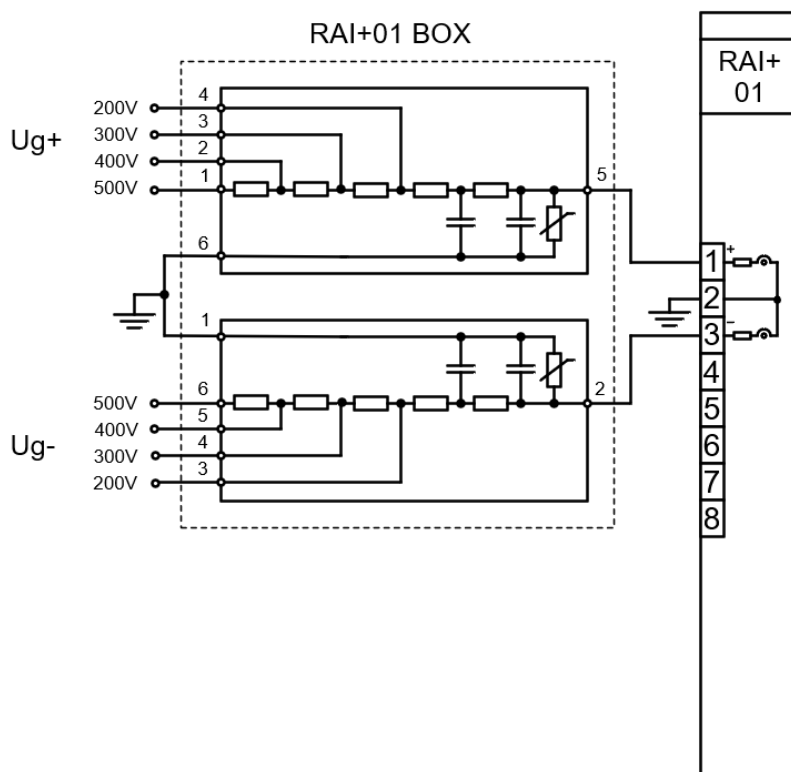


15-2. ábra – Kiegészítő doboz méretei

15.2 Forgórész földzárlatvédelmi modulok bekötései



15-3. ábra – Bekötési rajz szigetelt forgórészű generátorhoz



15-4. ábra – Bekötési rajz közepén földelt forgórészű generátorhoz

16 Tápegység modul

A tápegység modulok feladata a rendelkezésre álló AC vagy DC segéd feszültségből a készülékek működéséhez szükséges stabil belső feszültségek előállítása. Az esetek többségében egy tápegység modul elegendő a rendszer számára szükséges teljesítmény biztosításához. Egy további tápegység modul beépítésével növelhető a tápellátás megbízhatósága.

FONTOS

Az EuroProt+ készülékek teljesítmény felvétele a hardver konfigurációtól függően eltérő lehet. A Protecta fenntartja a jogot, hogy a készülékekben használt tápegység modul típusáról döntsön.

A legtöbb esetben a készülékeink teljesítményfelvétele nem haladja meg a 20 W-ot. Ilyenkor valamelyik 4 HP széles tápegység modul kerül a készülékbe.

Csatlakozó típusok:

- Az alapértelmezett és az opcionálisan választható csatlakozók az alábbi táblázatokban láthatók minden modulra külön felsorolva. Az egyes típusokat 20.2 fejezet részletezi.

MODUL TÍPUS	PS+/4201 (4 HP széles)	PS+/2101 (4 HP széles)
NÉVLEGES FESZÜLTÉG	24 V DC / 48 V DC / 60 V DC	110 V DC / 220 V DC
BEMENETI FESZÜLTÉG TARTOMÁNY	19.2 – 72 V DC	88 – 264 V DC 80 – 250 V AC
NÉVLEGES TELJESÍTMÉNY	20 W	20 W
FESZÜLTÉG KIESÉS ÁTHIDALÁS 80%UN → 0% BEMENETI FESZ. VÁLTOZÁS ESETÉN (IEC 60255-26)	50 ms névleges bemeneti feszültségen, minimum 40 ms a specifikált bemeneti feszültség tartományon	100 ms a specifikált bemeneti feszültség tartományon
BELSŐ OLVADÓBIZTOSÍTÓ	3.15A/250V	3.15A/250V
CSATLAKOZÓ TÍPUS	<u>Alap:</u> BLA <u>Opciók:</u> T	<u>Alap:</u> BLA <u>Opciók:</u> F, T

FONTOS

20 W vagy nagyobb teljesítményigényű készülékbe 8 HP széles tápegység modul kerül.

MODUL TÍPUS	PS+/1301	PS+/1303**	PS+/2301	PS+/2303**	PS+/1030*
NÉVLEGES FESZÜLTSG	110 V DC	110 V DC	220 V DC	220 V DC	110 V DC / 220 V DC
BEMENETI FESZÜLTSG TARTOMÁNY	88 – 132 V DC 85 – 130 V AC	88 – 150 V DC 85 – 130 V AC	176 – 264 V DC 160 – 250 V AC	176 – 264 V DC 160 – 250 V AC	88 – 264 V DC 85 – 250 V AC
NÉVLEGES TELJESÍTMÉNY	30 W	30 W	30 W	30 W	25 W
FESZÜLTSG KIESÉS ÁTHIDALÁS 80%Un → 0% BEMENETI FESZ. VÁLTOZÁS ESETÉN (IEC 60255-26)	50 ms 100 ms 100%Un → 0% esetén	50 ms 100 ms 100%Un → 0% esetén	50 ms 100 ms 100%Un → 0% esetén	50 ms 100 ms 100%Un → 0% esetén	20 ms 100 ms 100%Un → 0% esetén
BELSŐ OLVDÓ-BIZTOSÍTÓ	2.5A/250V	2.5A/250V	2.5A/250V	2.5A/250V	2.5A/250V
CSATLAKOZÓ TÍPUS	<u>Alap:</u> BLA <u>Opciók:</u> -	<u>Alap:</u> BLA <u>Opciók:</u> -	<u>Alap:</u> BLA <u>Opciók:</u> -	<u>Alap:</u> BLA <u>Opciók:</u> -	<u>Alap:</u> BLA <u>Opciók:</u> F, T

*Speciális modul, csak egyedi konfigurációkban fordul elő

**Párhuzamosan kapcsolható tápegység

MODUL TÍPUS	PS+/1060*	PS+/1601	PS+/1602*	PS+/2601	PS+/4301***
NÉVLEGES FESZÜLTSG	110 V DC / 220 V DC	110 V DC	110 V DC	220 V DC	48 V DC
BEMENETI FESZÜLTSG TARTOMÁNY	88 – 264 V DC	88 – 132 V DC 95 – 130 V AC	88 – 132 V DC 95 – 130 V AC	176 – 264 V DC 160 – 250 V AC	38.4 – 57.6 V DC
NÉVLEGES TELJESÍTMÉNY	60 W	60 W	60 W	60 W	25 W
FESZÜLTSG KIESÉS ÁTHIDALÁS 80%Un → 0% BEMENETI FESZ. VÁLTOZÁS ESETÉN (IEC 60255-26)	20 ms 100 ms 100%Un → 0% esetén	50 ms 100 ms 100%Un → 0% esetén	50 ms 100 ms 100%Un → 0% esetén	50 ms 100 ms 100%Un → 0% esetén	20 ms 30 ms 100%Un → 0% esetén
BELSŐ OLVDÓ-BIZTOSÍTÓ	3.15A/250V	2.5A/250V	2.5A/250V	2.5A/250V	3.15A/250V
CSATLAKOZÓ TÍPUS	<u>Alap:</u> BLA <u>Opciók:</u> F, T	<u>Alap:</u> BLA <u>Opciók:</u> -	<u>Alap:</u> BLA <u>Opciók:</u> F	<u>Alap:</u> BLA <u>Opciók:</u> T	<u>Alap:</u> BLA <u>Opciók:</u> -

*Speciális modul, csak egyedi konfigurációban fordul elő. A PS+/1602 beépített **tápfeszültség mérő funkcióval** is rendelkezik és egyenfeszültség mérésére is alkalmas.

***Elavult modul. Új tervekben nem ajánlott a használata!

MODUL TÍPUS	PS+/2161*	PS+/2164**	PS+/4261*	PS+/4264**
NÉVLEGES FESZÜLTSG	110 V DC / 220 V DC	110 V DC / 220 V DC	24 V DC / 48 V DC / 60 V DC	24 V DC / 48 V DC / 60 V DC
BEMENETI FESZÜLTSG TARTOMÁNY	88 - 264 V DC	88 - 264 V DC	19.2 - 72 V DC	19.2 - 72 V DC
NÉVLEGES TELJESÍTMÉNY	60 W	60 W	60 W	60 W
FESZÜLTSG KIESÉS ÁTHIDALÁS 80%UN → 0% BEMENETI FESZ. VÁLTOZÁS ESETÉN (IEC 60255-26)	40 ms	40 ms	40 ms	40 ms
BELSŐ OLVADÓ-BIZTOSÍTÓ	3.15A/250V	2.5A/250V	2.5A/250V	2.5A/250V
CSATLAKOZÓ TÍPUS	Alap: BLT Opciók: -	Alap: BLT Opciók: -	Alap: BLT Opciók: -	Alap: BLT Opciók: -

*Párhuzamosan kapcsolható tápegység

**Párhuzamosan kapcsolható tápegység beépített *tápfeszültség mérő funkcióval*

MODUL TÍPUS	PS+/4401**	PS3F+/1001*
NÉVLEGES FESZÜLTSG	48 V DC / 60 V DC	3x100 V AC (vonali feszültség)
BEMENETI FESZÜLTSG TARTOMÁNY	38.4 – 72 V DC	80 – 120 V AC
NÉVLEGES TELJESÍTMÉNY	30 W	20 W
FESZÜLTSG KIESÉS ÁTHIDALÁS 80%UN → 0% BEMENETI FESZ. VÁLTOZÁS ESETÉN (IEC 60255-26)	20 ms 30 ms 100%Un → 0% esetén	50 ms 100 ms 100%Un → 0% esetén
BELSŐ OLVADÓ-BIZTOSÍTÓ	3.15A/250V	2.5A/250V
CSATLAKOZÓ TÍPUS	Alap: BLA Opciók: F, T	Alap: BLA Opciók: -

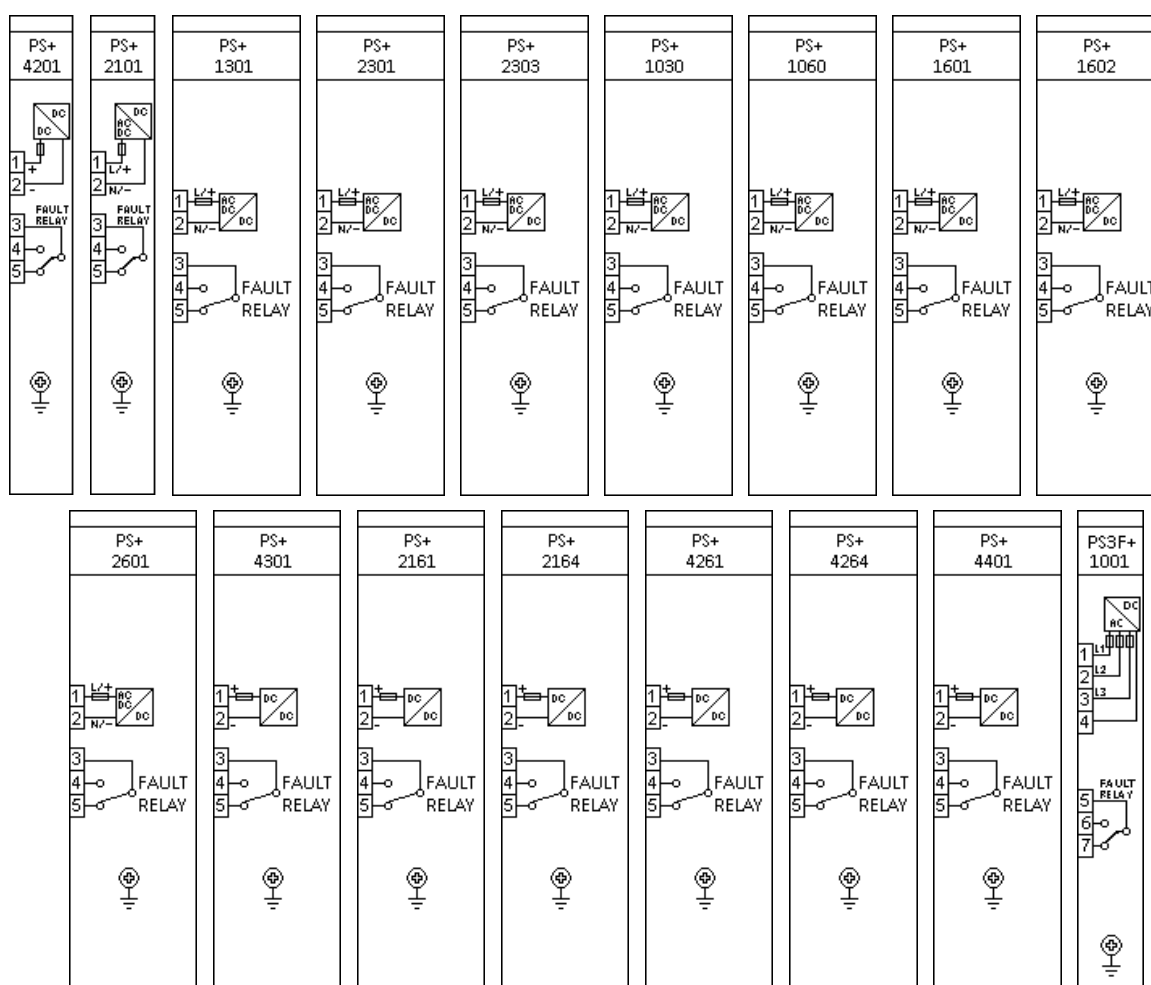
*Speciális modul. A PS3F+1001 modul működéséhez legalább 2 ép fázisfeszültség szükséges. A modul előlapján LED-ek jelzik az épp fázisfeszültségek meglétét. A helyes belső jelzések érdekében a 4. sorkapocsra („N”) minden esetben csatlakoztassa a tápláló 3 fázisfeszültség csillagpontját!

**Párhuzamosan kapcsolható tápegység

Főbb jellemzők:

- ÜKE kontaktusok (NC and NO): üzemszükség ellenőrzés vagy egyéb felhasználói funkciók jelzésére.

- Redundáns alkalmazhatóság: a terhelhetőség és a megbízhatóság párhuzamosan kapcsolt tápegységek alkalmazásával növelhető.
- Beépített önellenőrző funkciók: hőmérséklet és feszültség ellenőrzés
- Rövidzár védett kimenetek
- Hatásfok: > 70 %, teljesítményfelvétel = névleges teljesítmény / hatásfok
- Passzív hűtés
- Tápfeszültség-kimaradás jelző segítségével a CPU kártya időben jelzést kap a lehetséges kikapcsolásról, és így elég ideje van a szükséges adatok elmentésére.
- Bekapcsolási áramlökés (< 0.1 s): < 10 A minden típus esetében, kivéve a PS+4401 modult, ami < 21 A bekapcsolási áramlökéssel rendelkezik.
- Belső olvadóbiztosítók közös adatai:
 - 5 mm x 20 mm (0.20" x 0.79")
 - TT karakterisztika
 - 35 A @ 250 V AC megszakítóképesség
- Ajánlott külső védelem: kismegszakító, 6 A (C karakterisztikájú)



16-1. ábra – Tápegység modulok

17 Mintavétel szinkronizáló modul

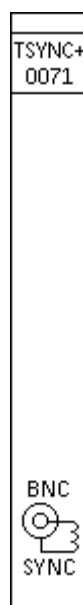
A modul feladata az IED mintavételi rendszerének szinkronizálása külső forráshoz (IRIG-B) PMU (Phasor Measurement Unit – Fázor mérő egység) alkalmazásoknál. Érvényes IRIG jel esetén a TSYNC modul PLL-je elvégzi a fázis és a frekvencia beállítását. A modul bejövő IRIG nélkül is előállítja a mintavételi jelet, azonban ebben az esetben szabadonfutó üzemben.

MODUL TÍPUS	TSYNC+/0071
IRIG-B TÍPUS	B000 (modulálatlan)
BEMENET TÍPUSA	BNC, koaxiális
JELSZINT	5 VDC CMOS max.: 5.5 VDC
MAX. KÁBELHOSSZ	50 m
BILLENÉSI FESZÜLTSEGEK	ejt: 1.7 VDC húz: 3.1 VDC
MINTAVÉTEL PONTOSSÁG*	< 100 ns
IRIG SZINKRONIZÁCIÓS IDŐ	max. 1 perc
HOLDOVER IDEJE**	30 s
MINTAVÉTELI FREKVENCIA	2 kHz @ 50 Hz 2.4 kHz @ 60 Hz
SZABADONFUTÓ MINTAVÉTEL PONTOSSÁGA***	< 1 ppm

*különböző GNSS-hez (pl. GPS) szinkronozott rendszerek mintavétele közötti max. időkülönbség

**ez idő alatt a mintavétel pontossága a specifikált értéken belül marad

***bejövő IRIG-B jel nélkül ilyen pontossággal állítja elő a 2/2.4 kHz-es mintavételi jelet



17-1. ábra – Mintavétel szinkronizáló modul

18 Többfunkciós modulok

18.1 PSTP+ modul

FONTOS

PSTP+ modul akkor alkalmazható, ha a készülék teljesítmény felvétele nem éri el a 20 W-ot és 2 kioldó kontaktus elegendő. Ha egy alkalmazásban az előző feltételek nem teljesülnek, akkor különálló tápegység és kioldó modulokat kell alkalmazni.

Csatlakozó típusok:

- Az alapértelmezett és az opcionálisan választható csatlakozók az alábbi táblázatokban láthatók minden modulra külön felsorolva. Az egyes típusokat 20.2 fejezet részletezi.

Megjegyzés az alábbi táblázatokhoz:

- Legnagyobb megengedhető feszültség:** folyamatos, ha a bemenetek 60%-a aktív

MODUL TÍPUS	PSTP+/2101	PSTP+/2102*	PSTP+/2131**
TÁPEGYSÉG ÁRAMKÖR MŰSZAKI ADATAI			
NÉVLEGES FESZÜLTSG	110 V / 220 V	110 V / 220 V	110 V / 220 V
BEMENETI FESZÜLTSG TARTOMÁNY	88 – 264 V DC 80 – 250 V AC	88 – 264 V DC 80 – 250 V AC	88 – 264 V DC 80 – 250 V AC
NÉVLEGES TELJESÍTMÉNY	20 W	20 W	20 W
BEMENETI FESZÜLTSG KIESÉS ÁTHIDALÁSI IDŐ (NÉVLEGES TERHELÉSEN)	min. 100 ms a specifikált bemeneti feszültség tartományon	min. 100 ms a specifikált bemeneti feszültség tartományon	min. 100 ms a specifikált bemeneti feszültség tartományon
BELSŐ OLVADÓBIZTOSÍTÓ	3.15A/250V	3.15A/250V	3.15A/250V
CSATLAKOZÓ TÍPUS	Alap: BLA Opciók: F, T	Alap: BLA Opciók: F, T	Alap: BLA Opciók: T
KIOLDÓ ÁRAMKÖR MŰSZAKI ADATAI			
CSATORNASZÁM	2	2	2
NÉVLEGES FESZÜLTSG	110 V DC és 220 V DC vagy száraz jelzés	110 V DC és 220 V DC vagy száraz jelzés	110 V DC és 220 V DC vagy száraz jelzés
LEGNAGYOBB MEGENGEDHETŐ FESZÜLTSG	242 V DC	242 V DC	242 V DC
FOLYTONOSAN MEGENGEDETT ÁRAM	8 A	8 A	8 A
KAPCSOLÁSI KÉPESSÉG	0.5 s, 30 A	0.5 s, 30 A	0.5 s, 30 A
MEGSZAKÍTÓKÉPESSÉG	L/R = 40 ms: 4 A DC	L/R = 40 ms: 4 A DC	L/R = 40 ms: 4 A DC
CSATLAKOZÓ TÍPUS	Alap: BLA Opciók: F, T	Alap: BLA Opciók: F, T	Alap: BLA Opciók: T

*Speciális modul tápfeszültség mérő funkcióval. A modul egyenfeszültség mérésére alkalmas.

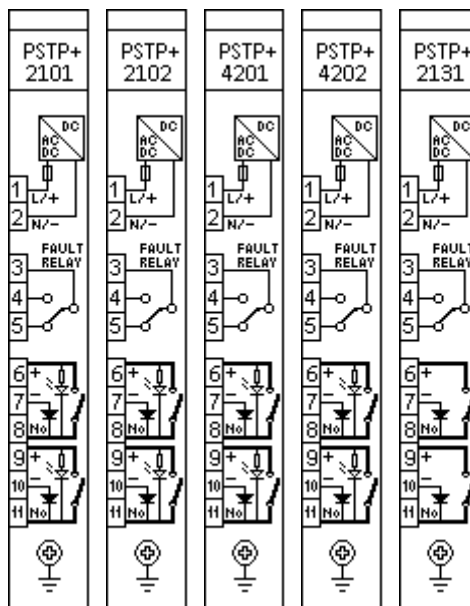
**Kioldókör ellenőrzés nélküli modul

MODUL TÍPUS	PSTP+/4201	PSTP+/4202*
	TÁPEGYSÉG ÁRAMKÖR MŰSZAKI ADATAI	
NÉVLEGES FESZÜLTSG	24 V / 48 V / 60 V	24 V / 48 V / 60 V
BEMENETI FESZÜLTSG TARTOMÁNY	19.2 – 72 V DC	19.2 – 72 V DC
NÉVLEGES TELJESÍTMÉNY	20 W	20 W
BEMENETI FESZÜLTSG KIESÉS ÁTHIDALÁSI IDŐ (NÉVLEGES TERHELÉSEN)	50 ms névleges bemeneti feszültségen, min. 40 ms a specifikált bemeneti feszültség tartományon	50 ms névleges bemeneti feszültségen, min. 40 ms a specifikált bemeneti feszültség tartományon
BELSŐ OLVADÓBIZTOSÍTÓ	3.15A/250V	3.15A/250V
CSATLAKOZÓ TÍPUS	Alap: BLA Opciók: T	Alap: BLA Opciók: T
	KIOLDÓ ÁRAMKÖR MŰSZAKI ADATAI	
CSATORNASZÁM	2	2
NÉVLEGES FESZÜLTSG	24 V DC és 48 V DC vagy független érintkező	24 V DC és 48 V DC vagy független érintkező
LEGNAGYOBB MEGENGEDHETŐ FESZÜLTSG	72 V DC	72 V DC
FOLYTONOSAN MEGENGEDETT ÁRAM	8 A	8 A
KAPCSOLÁSI KÉPESSÉG	0.5 s, 30 A	0.5 s, 30 A
MEGSZAKÍTÓKÉPESSÉG	L/R = 40 ms: 4 A DC	L/R = 40 ms: 4 A DC
CSATLAKOZÓ TÍPUS	Alap: BLA Opciók: T	Alap: BLA Opciók: T

*Speciális modul tápfeszültség mérő funkcióval. A modul egyenfeszültség mérésére alkalmas.

Főbb jellemzők:

- Nagy sebességű működés: elő-relé használatával 0.5 ms, előrelé használata nélkül jellemzően 10 ms, maximálisan 22 ms.
- Kioldókör ellenőrzés minden csatornán
- 1 egység széles (4 HP) modulok
- Bekapcsolási áramlökések (< 0.1 s): < 10 A
- Belső olvadóbiztosítók közös adatai:
 - 5 mm x 20 mm (0.20" x 0.79")
 - TT karakterisztika
 - 35 A @ 250 V AC megszakítóképesség
- Ajánlott külső védelem: kismegszakító, 6 A (C karakterisztikájú)



18-1. ábra – Tápegység modul két kioldó kontaktussal

18.1.1 Kioldóköri ellenőrzés (TCS) PSTP modulon

A PSTP+/2131 modul kivételével mindegyik modul rendelkezik kioldóköri ellenőrzéssel. Ennek részletes leírását, technikai adatait és szoftveres használatát egy különálló dokumentum foglalja össze:

https://www.protecta.hu/downloads/tcs_hun

A PSTP modulokon lévő kioldóköri ellenőrzés műszaki adatai az alábbiak:

	MODUL TÍPUS	PSTP+/4201 PSTP+/4202	PSTP+/2101 PSTP+/2102
	Az „No” KONTAKTUSON INJEKTÁLT ÁRAM	1.5 mA	1.5 mA
KIOLDÓ TEKERCSEK ELLENÁLLÁS MAX. ÉRTÉKE	HÁROM VEZETÉKES BEKÖTÉSSEL (1 mA ÁRAMMAL)	8 kΩ (max. 8 V)	13 kΩ (max. 13 V)
	2 PÁRHUZAMOS HÁROM VEZETÉKES BEKÖTÉSSEL	4 kΩ (max. 8 V)	6.5 kΩ (max. 13 V)
	KÉT VEZETÉKES BEKÖTÉSSEL, 1 mA MIN. ÁRAMMAL	24 kΩ @ 24 V DC 48 kΩ @ 48 V DC 60 kΩ @ 60 V DC	110 kΩ @ 110 V DC 220 kΩ @ 220 V DC

18.2 PSR2 modul

FONTOS

PSTP+ modul akkor alkalmazható, ha a készülék teljesítmény felvétele nem éri el a 20 W-ot és 2 kioldó kontaktus elegendő. Ha egy alkalmazásban az előző feltételek nem teljesülnek, akkor különálló tápegység és kioldó modulokat kell alkalmazni.

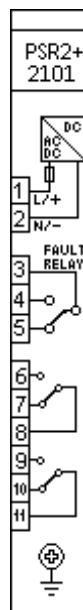
Csatlakozó típusok:

- Az alapértelmezett és az opcionálisan választható csatlakozók az alábbi táblázatban láthatók minden modulra külön felsorolva. Az egyes típusokat 20.2 fejezet részletezi.

MODUL TÍPUS	PSR2+/2101
TÁPEGYSÉG ÁRAMKÖR MŰSZAKI ADATAI	
NÉVLEGES FESZÜLTÉG	110 V / 220 V
BEMENETI FESZÜLTÉG TARTOMÁNY	88 – 264 V DC 80 – 250 V AC
NÉVLEGES TELJESÍTMÉNY	20 W
BEMENETI FESZÜLTÉG KIESÉS ÁTHIDALÁSI IDŐ (NÉVLEGES TERHELÉSEN)	min. 100 ms a specifikált bemeneti feszültség tartományon
BELSŐ OLVADÓBIZTOSÍTÓ	3.15A/250V
CSATLAKOZÓ TÍPUS	<u>Alap:</u> BLA <u>Opciók:</u> T
JELZŐ RELÉ ÁRAMKÖR MŰSZAKI ADATAI	
CSATORNASZÁM	2
NÉVLEGES FESZÜLTÉG	250 V AC/DC
FOLYTONOSAN MEGENGEDETT ÁRAM	8 A
KAPCSOLÁSI KÉPESSÉG	0.5 s, 30 A
CSATLAKOZÓ TÍPUS	<u>Alap:</u> BLA <u>Opciók:</u> T

Főbb jellemzők (IEC 60255-26-nak megfelelően):

- Legnagyobb megengedett kapcsolási feszültség: 400 V AC
- Megszakítóképesség: (L/R=40 ms) @ 220 V DC: 0.2 A, @ 110 V DC: 0.3 A
- Maximum megszakítóképesség: 2000 VA
- Rövid idejű terhelhetőség: 1 s, 35 A
- Legnagyobb megengedett bekapcsolási áramlökés, max. 4 s: 15 A (df = 10 %)
- Szigetelési feszültség nyitott kontaktusok között, 1 percig: 1000 Vrms
- Mechanikai tartósság: 10×10^6 kapcsolási ciklus
- Kapcsolási képesség: jellemzően 10 ms, maximálisan 22 ms.
- Ejtési idő: jellemzően 6,5 ms, maximálisan 10 ms.
- Minimális kapcsolási követelmény: 5 V



18-2. ábra – Tápegység modul két jelzőrelé kimenettel

18.3 O6R5+ modul

Az O6R5+ modul 6 közös földelésű bináris bemeneti csatornával és 5 relé kimenettel rendelkezik, melyek közül 2 × 2 NO, egy pedig CO kivezetésű.

Csatlakozó típusok:

- Az alapértelmezett és az opcionálisan választható csatlakozók az alábbi táblázatokban láthatók minden modulra külön felsorolva. Az egyes típusokat 20.2 fejezet részletezi.

Megjegyzés az alábbi táblázatokhoz:

- Legnagyobb megengedhető feszültség:** folyamatos, ha a bemenetek 60%-a aktív
- Billenési feszültségek:** a táblázatok a garantált értékeket tartalmazzák; a tényleges értékek eltérhetnek az itt leírtaktól (meghúzásra kb. $0.66U_N$, ejtésre kb. $0.77U_N$)

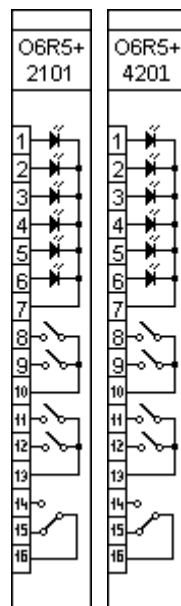
MODUL TÍPUS	O6R5+/2101	O6R5+/4201
BINÁRIS BEMENETI ÁRAMKÖRÖK MŰSZAKI ADATAI		
CSATORNASZÁM	6	6
NÉVLEGES FESZÜLTÉG	110 V / 220 V csatornánként állítható jumperekkel	24 V / 48 V csatornánként állítható jumperekkel
LEGNAGYOBB MEGENGEDHETŐ FESZÜLTÉG	320 V	72 V
BILLENÉSI FESZÜLTÉSÉK	ejt: $0.64U_r$ húz: $0.8U_r$	ejt: $0.64U_r$ húz: $0.8U_r$
CSOPORTOSÍTÁS	1 × 6 közös	1 × 6 közös
RELÉ KIMENETEK MŰSZAKI ADATAI		
NÉVLEGES FESZÜLTÉG	250 V AC/DC	250 V AC/DC
FOLYTONOSAN MEGEGEDETT ÁRAM	8 A	8 A
KONTAKTUS TÍPUSOK	4 NO, 1 CO	4 NO, 1 CO
CSOPORTOSÍTÁS	2 × 2 közös, 1 független	2 × 2 közös, 1 független
A BINÁRIS BEMENETEK ÉS RELÉ KIMENETEK KÖZÖS CSATLAKOZÓ TÍPUSA	<u>Alap:</u> BLA <u>Opciók:</u> T	<u>Alap:</u> BLA <u>Opciók:</u> T

Bináris bemenetek főbb jellemzői:

- Csatorna alapú digitális szűrés
- Áramfelvétel:
 - max. 1.6 mA/csatorna @ 220 V DC
 - max. 1.8 mA/csatorna @ 110 V DC
 - max. 2 mA/csatorna @ 48 V DC
 - max. 3 mA/csatorna @ 24 V DC
- Azokban az alkalmazásokban, ahol a feszültség 60 V-os, a 48 V-os bemeneti kártya használható.
- A bemeneti jel lehet váltakozó és egyenfeszültség is. Váltakozó feszültség használata esetén kérjük, győződjön meg arról, hogy a bináris bemenetek típusa és paraméterei megfelelően vannak beállítva a konfigurációban.

Relé kimenetek főbb jellemzői:

- Legnagyobb megengedett kapcsolási feszültség: 400 V AC
- Megszakítóképesség, (L/R=40 ms) @ 220 V DC: 0.1 A, @ 110 V DC: 0.2 A
- Maximum megszakítóképesség: 2000 VA
- Rövid idejű terhelhetőség: 1 s, 35 A
- Legnagyobb megengedett bekapcsolási áramlökés, max. 4 s: 15 A (df = 10 %)
- Szigetelési feszültség nyitott kontaktusok között, 1 percre: 1000 Vrms
- Kapcsolási képesség: jellemzően 10 ms, maximálisan 22 ms.
- Ejtési idő: jellemzően 6,5 ms, maximálisan 10 ms.
- Mechanikai tartósság: 10×10^6 kapcsolási ciklus
- Kapcsolási képesség



18-3. ábra – Kombinált bináris be- és kimeneti modulok

18.4 Bináris bemeneti modul idősinkron bemenettel

Az O9S+ modulok galvanikusan független bemenetei nagyfeszültségű bináris jeleket fogadnak, és alakítják őket át a készülék belső áramköreinek megfelelő szintűre. Ez a modul alkalmas tovább külső IRIG-B (**IRIG-B000, modulálatlan**), PPM vagy PPS idősinkron jelek fogadására.

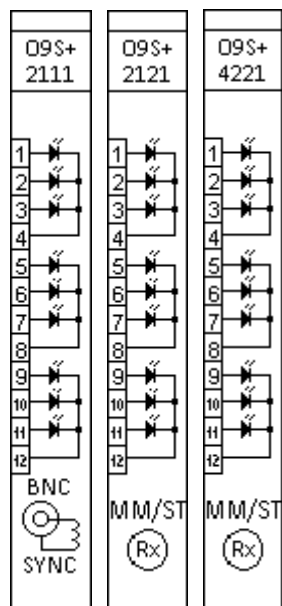
Csatlakozó típusok:

- Az alapértelmezett és az opcionálisan választható csatlakozók az alábbi táblázatokban láthatók minden modulra külön felsorolva. Az egyes típusokat 20.2 fejezet részletezi.

Megjegyzés az alábbi táblázatokhoz:

- Legnagyobb megengedhető feszültség:** folyamatos, ha a bemenetek 60%-a aktív
- Billenési feszültségek:** a táblázatok a garantált értékeket tartalmazzák; a tényleges értékek eltérhetnek az itt leírtaktól (meghúzásra kb. $0.66U_N$, ejtésre kb. $0.77U_N$)

MODUL TÍPUS	O9S+/2111	O9S+/2121	O9S+/4221
CSATORNASZÁM	9	9	9
SZINKRON BEMENET TÍPUSA ÉS SZÁMA	1 darab leválasztott BNC	1 darab 850 nm többmódusú üvegszál, ST csatlakozóval	1 darab 850 nm többmódusú üvegszál, ST csatlakozóval
IDŐSZINKRON BEMENET	EuroCAP-ben konfigurálható	EuroCAP-ben konfigurálható	EuroCAP-ben konfigurálható
NÉVLEGES FESZÜLTSG	110 V DC / 220 V DC csatornánként állítható jumperekkel	110 V DC / 220 V DC csatornánként állítható jumperekkel	24 V DC / 48 V DC csatornánként állítható jumperekkel
LEGNAGYOBB MEGENGEDHETŐ FESZÜLTSG	320 V	320 V	72 V
LEGNAGYOBB MEGENGEDHETŐ FESZÜLTSG A SZINKRON BEMENETEN	$35 V_{csúcs}$	-	-
BILLENÉSI FESZÜLTSGEK	ejt: $0.64U_N$ húz: $0.8U_N$	ejt: $0.64U_N$ húz: $0.8U_N$	ejt: $0.64U_N$ húz: $0.8U_N$
CSOPORTOSÍTÁS	9 (3 × 3 közös)	9 (3 × 3 közös)	9 (3 × 3 közös)
CSATLAKOZÓ TÍPUS	Alap: BLA Opciók: T	Alap: BLA Opciók: F, T	Alap: - Opciók: F, T



18-4. ábra – Bináris bemeneti modulok külön időszinkron bemenettel

18.5 Külső meghajtású kioldó modul

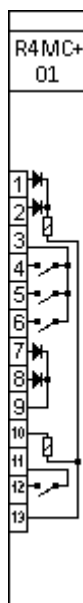
Az R4MC+01 egy olyan speciális kioldó modul, amely csak külső oldalról (sorkapocs felől) vezérelhető. Rendelkezik két darab dióda bemenettel is, melyek katódja össze van kötve, és ki van vezetve a sorkapocsra.

Csatlakozó típusok:

- Az alapértelmezett és az opcionálisan választható csatlakozók az alábbi táblázatokban láthatók minden modulra külön felsorolva. Az egyes típusokat 20.2 fejezet részletezi.

MODUL TÍPUS	R4MC+/01*
BEMENETEK SZÁMA	2
NÉVLEGES FESZÜLTSG	110 V DC
LEGNAGYOBB MEGENGEDHETŐ FESZÜLTSG	132 V DC
FOLYTONOSAN MEGENGEDETT ÁRAM	8 A
KAPCSOLÁSI KÉPESSÉG	0.5 s, 30 A
MEGSZAKÍTÓ-KÉPESSÉG	L/R = 40 ms: 4 A DC
DIÓDÁK TULAJDONSÁGAI	1 A, 1000 V DC
CSATLAKOZÓ TÍPUS	Alap: BLA Opciók: F

*Speciális modul



18-5. ábra – Külső meghajtású kioldó modul

19 Általános adatok

- Tárolási hőmérséklet: - 40 °C ... +70 °C
- Működési hőmérséklet: - 20 °C ... +55 °C
- Páratartalom: 10 % ... 93 %
- Tengerszint feletti magasság: 2000 m-ig
- Légnyomás: 86 ... 106 kPa

19.1 Szabvány megfelelés:

- Elektrosztatikus kisüléssel szembeni zavartűrés (ESD), IEC-EN 60255-26:2013, 4. szint
 - Vizsgálati feszültségek: 15 kV átütési, 8 kV érintkezési kisülés
- Sugárzott, rádiófrekvenciás, elektromágneses térrel szembeni zavartűrés, IEC-EN 60255-26:2013, 3. szint
 - Vizsgálati télerősség: 10 V/m
- Gyors villamos tranziens/burst jelenségekkel szembeni zavartűrés (EFT/B), IEC-EN 60255-26:2013, 4. szint
 - Vizsgálati feszültség: 4 kV
- Lökőhullámmal szembeni zavartűrés, IEC-EN 60255-26:2013, 4. szint
 - Vizsgálati feszültségek: aktív vezető és a föld között 4 kV, aktív vezetők között 2 kV
- Rádiófrekvenciás terek által keltett, vezetett zavarokkal szembeni zavartűrés vizsgálat, IEC-EN 60255-26:2013, 3-as szint
 - Vizsgálati feszültség: 10 V
- Csillapodó rezgőhullámmal szembeni zavartűrés, IEC-EN 60255-26:2013, 3 szint
 - Vizsgálati frekvencia: 1 MHz
 - Vizsgálati feszültségek: hosszirányban 2,5 kV, keresztirányban 1 kV
- A feszültségletörésekkel, a rövid idejű feszültségkimaradásokkal és a feszültségváltozásokkal szembeni zavartűrés, IEC-EN 60255-26:2013
 - Feszültség letörések: 40 % (200 ms), 70 % (500 ms), 80 % (5000 ms)
- Az egyenáramú táplálás hullámosságával szembeni zavartűrés, IEC-EN 60255-26:2013
 - 4. szint, a névleges egyenfeszültség 15 %-a
- Hálózati frekvenciás mágneses térrel szembeni zavartűrés, IEC-EN 60255-26:2013, 5. szint
 - Vizsgálati télerősség: 100 A/m folyamatosan, 1000 A/m 3 s-ig
- A kétállapotú bemenetek ipari frekvenciás zavartűrése, IEC-EN 60255-26:2013, A osztály
 - Vizsgálati feszültségek: 300 V hosszirányban, 150 V keresztirányban
- Szigetelésvizsgálatok, IEC-EN 60255-27:2013
 - Lökőfeszültség vizsgálat
 - Vizsgálati feszültségek: 5 kV (AI és RTD modul: 1 kV)
 - Szigetelési szilárdság vizsgálat
 - Vizsgálati feszültségek: 2 kV AC 50 Hz (AI modul: 0,705 kV DC)
 - Szigetelési ellenállás
 - Szigetelési ellenállás > 15 GΩ
- Sugárzott rádiófrekvenciás zavarkibocsátás, IEC-EN 60255-26:2013
Határértékek:
 - 30 MHz – 230 MHz: 50 dB(μV/m) kvázi csúcs, 3 m
 - 230 MHz – 1 000 MHz: 57 dB(μV/m) kvázi csúcs, 3 m
 - 1 GHz – 3 GHz: 76 dB(μV/m) csúcs, 3 m
 - 3 GHz – 6 GHz: 80 dB(μV/m) csúcs, 3 m
- Vezetett rádiófrekvenciás zavarkibocsátás, IEC-EN 60255-26:2013
Határértékek:
 - 0,15 MHz – 0,50 MHz: 79 dB(μV) kvázi csúcs, 66 dB(μV) átlag
 - 0,5 MHz – 30 MHz: 73 dB(μV) kvázi csúcs, 60 dB(μV) átlag
- Rezgés-, lökés-, rázás- és földrengés-állósági vizsgálatok:
 - Rezgésállóság vizsgálata, IEC 60255-21-1:1988, I. osztály
 - Lökés- és rázásállóság vizsgálata, IEC 60255-21-2:1988, I. osztály
 - Földrengésállóság vizsgálata, IEC 60255-21-3:1993, I. osztály

20 Mechanikai adatok

20.1 Általános mechanikai adatok

- Konstrukció: kromátozott alumínium készülékház EMC kiegészítőkkal

- Amennyiben egy 84 HP vagy 42 HP méretű készülék fogyasztása nem éri el a 30 W-ot (84 HP) vagy a 14 W-ot (42 HP), a készüléket tele alsó és felső fedőlemezekkel szereljük.
 - Ha a fogyasztás meghaladja a 30 W-ot (84 HP) vagy a 14 W-ot (42 HP), a készüléket méhrács perforációjú alsó és felső fedőlemezekkel szereljük.
- Az EMC rack védelmet nyújt a kívülről érkező elektromágneses zavarokkal szemben, valamint megóvja a környezetet a készülékből eredő sugárzástól.
- IP védelem:
 - 24 HP kivitelű készülék: IP4x; opcionálisan IP54 (elöl)
 - 84 HP és 42 HP készülék (beleértve a dupla kivitelű készüléket is): IP4x előlről, IP2x hátulról; opcionálisan IP54 (elöl)
- Méret:
 - 19" (84 HP), 3 U
 - ½ 19" (42 HP), 3 U
 - ½ 19" (42 HP), 6 U, dupla kivitel
 - 24 HP kivitel
- Tömeg:
 - 84 HP: max. 8 kg
 - 42 HP, 3 U: max. 4.5 kg
 - 42 HP, 6 U: max. 8 kg
 - 24 HP: max. 3 kg

20.2 Csatlakozók

Egyes modulokat opcionálisan másfajta csatlakozókkal is föl lehet szerelni. Az egyes modulokhoz elérhető csatlakozók a modulok saját fejezeteiben vannak felsorolva a rövid azonosítójukkal (lásd a lentebbi táblázat első oszlopát).

A felhasznált csatlakozó típusát annak rövid *azonosítója* mutatja a modul címkéjének a végéhez illesztve (lásd az alábbi példát).

Példa: a VT+/2211 modul négyféle csatlakozóval rendelkezik. A modult leíró fejezet (6. fejezetben) az egyes csatlakozókra az alábbi azonosítókkal hivatkozik:

- Az alapértelmezett csatlakozónak nincs jelzése, így a modul neve „VT+/2211” marad, a csatlakozó típusánál csak az elnevezése (BLA) van feltüntetve. Mivel 8 tús a csatlakozó a pontos típus a BLA 8/180
- A csavaros csatlakozó (Flanged) rövid azonosítója: **F**, így az ezzel felszerelt modul a „VT+/2211F” címkét kapja (BLA 8B/180)
- A szemből csavarozható (Top-screw) csatlakozó jele: **T**, így a címke „VT+/2211T” lesz, azon belül is BLT 5.08HC/08/180F
- Szemes/sarus (Ring-lug) csatlakozó jele: **R**, így a címke „VT+/2211R” lesz

CSATLAKOZÓ ELNEVEZÉS (AZONOSÍTÓ)	CSATLAKOZÓK TÍPUSA	CSUPASZOLÁSI HOSSZ [mm]	VEZETŐ KERESZTMETSZET [mm ²]	VEZETŐ ÁTMÉRŐJE [mm]	FORGATÓ-NYOMATÉK [Nm]	MINIMUM HAJLÍTÁSI SUGÁR*
BLA (-)	Weidmüller BLA 2/180, BLA 3/180, BLA 4/180, BLA 6/180, BLA 8/180, BLA 10/180, BLA 12/180, BLA 13/180, BLA 16/180	7	0.2 – 1.5 tömör: 0.2 – 2.5	0.5 – 1.4 tömör: 0.5 – 1.8	0.4 – 0.5	3 × KÁ**
BL 3.5 (-)	Weidmüller BL 3.5/05/180 BL 3.5/09/180	6	0.2 – 1.5	0.5 – 1.4	0.2 – 0.25	3 × KÁ**
FLANGED / CSAVAROS (F)	Weidmüller BLA 2B/180, BLA 3B/180, BLA 4B/180, BLA 6B/180, BLA 8B/180, BLA 10B/180, BLA 12B/180, BLA 16B/180	7	0.2 – 1.5 tömör: 0.2 – 2.5	0.5 – 1.4 tömör: 0.5 – 1.8	0.4 – 0.5	3 × KÁ**
TOP-SCREW / SZEMBŐL CSAVAROZHATÓ (T)	Weidmüller BLT 5.08HC/06/180F, BLT 5.08HC/08/180F, BLT 5.08HC/12/180F, BLT 5.08HC/16/180F	13	0.2 – 1.5 tömör: 0.2 – 2.5	0.5 – 1.4 tömör: 0.5 – 1.8	0.4 – 0.5	3 × KÁ**

* A hajlítási sugár a vezetékek vagy vezetékcsoportok belső ívén mérendő.

** KÁ: A vezeték vagy kábel külső átmérője, beleértve a szigetelést is.

CSATLAKOZÓ ELNEVEZÉS (AZONOSÍTÓ)	CSATLAKOZÓK TÍPUSA	CSUPASZOLÁSI HOSSZ [mm]	VEZETŐ KERESZTMETSZET [mm ²]	VEZETŐ ÁTMÉRŐJE [mm]	FORGATÓ- NYOMATÉK [Nm]	MINIMUM HAJLÍTÁSI SUGÁR*
RING-LUG / SZEMES/SARUS (R)	TE Connectivity BC6-Q308-08	-	0.33 – 3.31	0.65 – 2.05	0.79	3 × KÁ**
STVS (-)	Weidmüller STVS 6 SB, STVS 8 SB	9	0.5 – 4	0.8 – 2.3	0.5 – 0.6	3 × KÁ**
B2L 3.5	Weidmüller B2L 3.5	7	0.2 – 1	0.5 – 1.1	feszítő rugós csatlakozás	3 × KÁ**
ST/FC/LC	Bayonet/Screw/Snap Fiber Optic	-	-	-	-	30 mm
PE CSATLAKOZÓ		7	min. 4	min. 2.3	-	3 × KÁ**

* A hajlítási sugár a vezetékek vagy vezetékcsoportok belső ívén mérendő.

** KÁ: A vezeték vagy kábel külső átmérője, beleértve a szigetelést is.

A védőföldelés csatlakozását és a készülékeket kivágásba, rack-be vagy relétáblára rögzítő csavarokat kb. 5 Nm-es nyomatékkal kell meghúzni. Az STVS csatlakozót kb. 1 Nm-es nyomatékkal kell rögzíteni.

Egy EuroProt+ készülék és a hozzá tartozó kábelcsatorna közötti távolság minimum 3 cm, két EuroProt+ készülék között pedig minimum 10 cm legyen.

A készülék szerelésekor, kábelezésekor ügyelni kell arra, hogy a védőföldelés vezetéke a lehető legrövidebb vonalvezetéssel legyen bekötve.

21 Felszerelési módok és készülék kivitelek

A megrendelői elvárások és felszerelési módok sokszínűségéhez alkalmazkodva készülékeink többféle kivitelben elérhetőek, melyeket az alábbiakban mutatunk be:

- Ajtókivágásba szerelhető kivitel
 - 84 HP készülék
 - 42 HP készülék
 - 42 HP dupla készülék
 - 24 HP készülék
 - Távoli előlap
- Rack-be szerelhető kivitel
 - 84 HP készülék
 - 42 HP készülék
 - Távoli előlap
- Félig süllyeszthető kivitel
 - 84 HP készülék
 - 42 HP készülék
 - 24 HP készülék
 - Távoli előlap
- Relétáblára szerelhető kivitel (Opcionálisan ellátható sorkapocs felülettel is.)
 - 84 HP készülék
 - 42 HP készülék
- Omega (TS-35) sínre szerelhető kivitel
 - 24 HP készülék
- IP54 védeettséget biztosító keret
 - 84 HP készülék
 - 42 HP készülék
 - 24 HP készülék (eredeti keret kiegészítve IP54 tömítéssel)
- Lehajtható kivitel (Opcionálisan ellátható sorkapocs felülettel is.)
 - 84 HP készülék
 - 42 HP készülék
- Felszerelési mód nélküli kivitel
 - 84 HP készülék
 - 42 HP készülék

FELSZERELÉSI MÓD	84 HP KÉSZÜLÉK	42 HP KÉSZÜLÉK	42 HP DUPLA KÉSZÜLÉK	24 HP KÉSZÜLÉK	TÁVOLI ELŐLAP
AJTÓKIVÁGÁSBA SZERELHETŐ KIVITEL	X	X	X	X	X
RACK-BE SZERELHETŐ KIVITEL	X	X			X
FÉLIG SÜLLYESZTHETŐ KIVITEL	X	X		X	X
RELÉTÁBLÁRA SZERELHETŐ KIVITEL	X	X			
OMEGA (TS-35) SÍNRE SZERELHETŐ KIVITEL				X	
IP54 VÉDETTISÉGET BIZTOSÍTÓ KERET	X	X		X*	
LEHAJTHATÓ KIVITEL	X	X			

*tömítés beépítve az eredeti keretbe



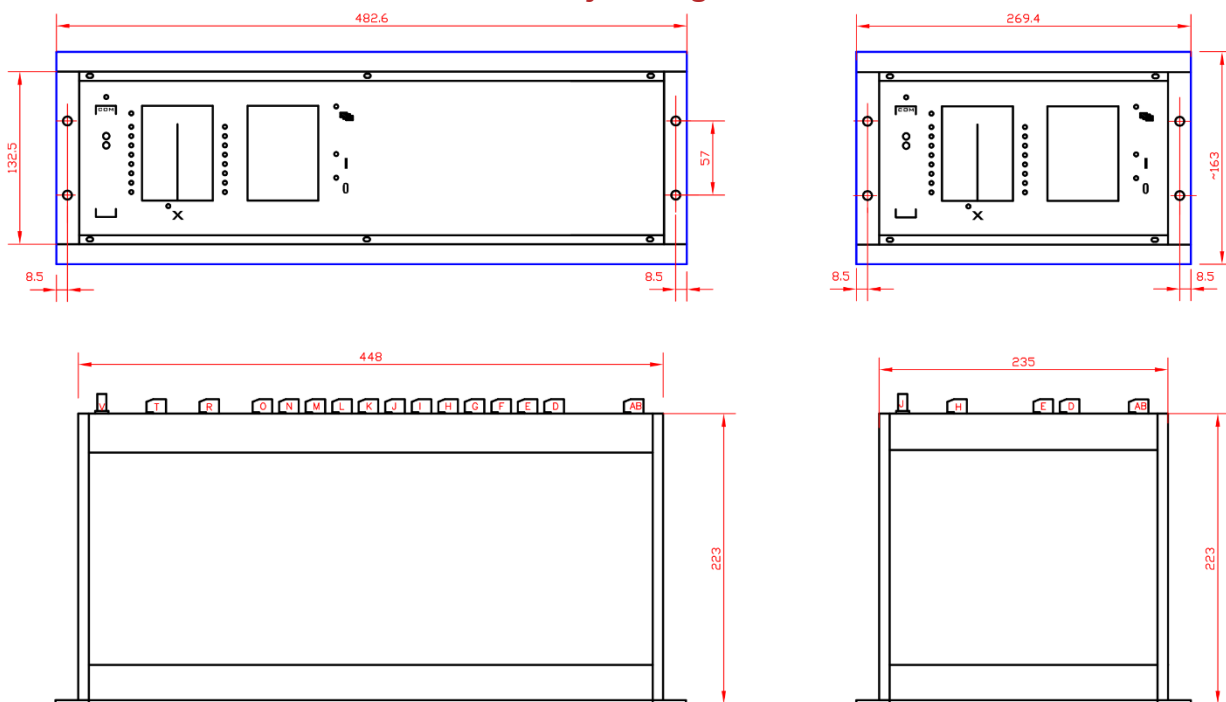
Javasolt legalább 80 mm távolságot tartani a vezetékezés számára a készülék mögött az ajtókivágásos, rack-es és a félig süllyesztett kivitel esetén.

21.1 Ajtókivágásba szerelhető kivitel

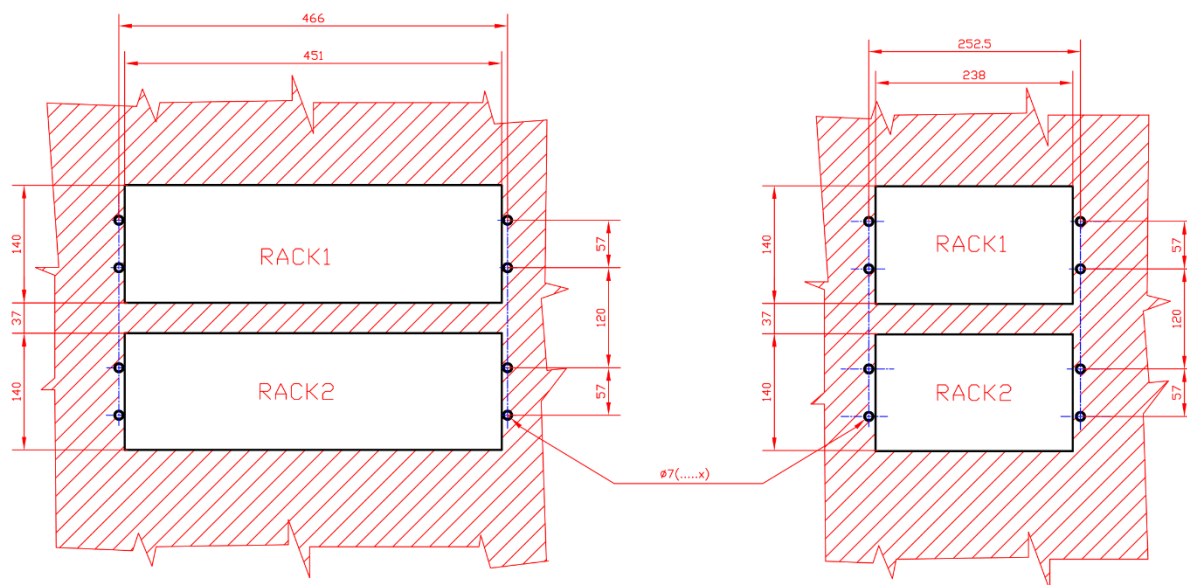
Az ajtókivágásba történő felszerelési mód minden kivitelhez alkalmazható, beleértve a 24 HP készüléket és a távoli előlapot is. Ebben az esetben a 84 HP, 42 HP, dupla 42 HP kivitelű készülékek és a távoli előlapok takarólemezzel vannak ellátva, a 24 HP kivitelű készülékeket pedig egy speciális takaró kerettel kell felszerelni.

Az alábbi ábrákon látható 84 és 42 HP méretű kivágások méretei az azonos méretű távoli előlapokra is érvényesek.

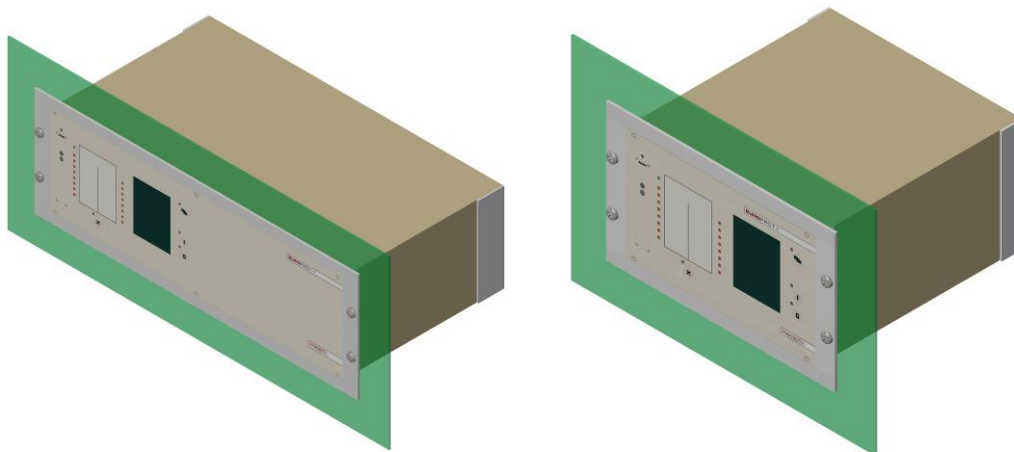
21.1.1 84 HP és 42 HP készülékek ajtókivágásba szerelése



PANEL KIVÁGÁS

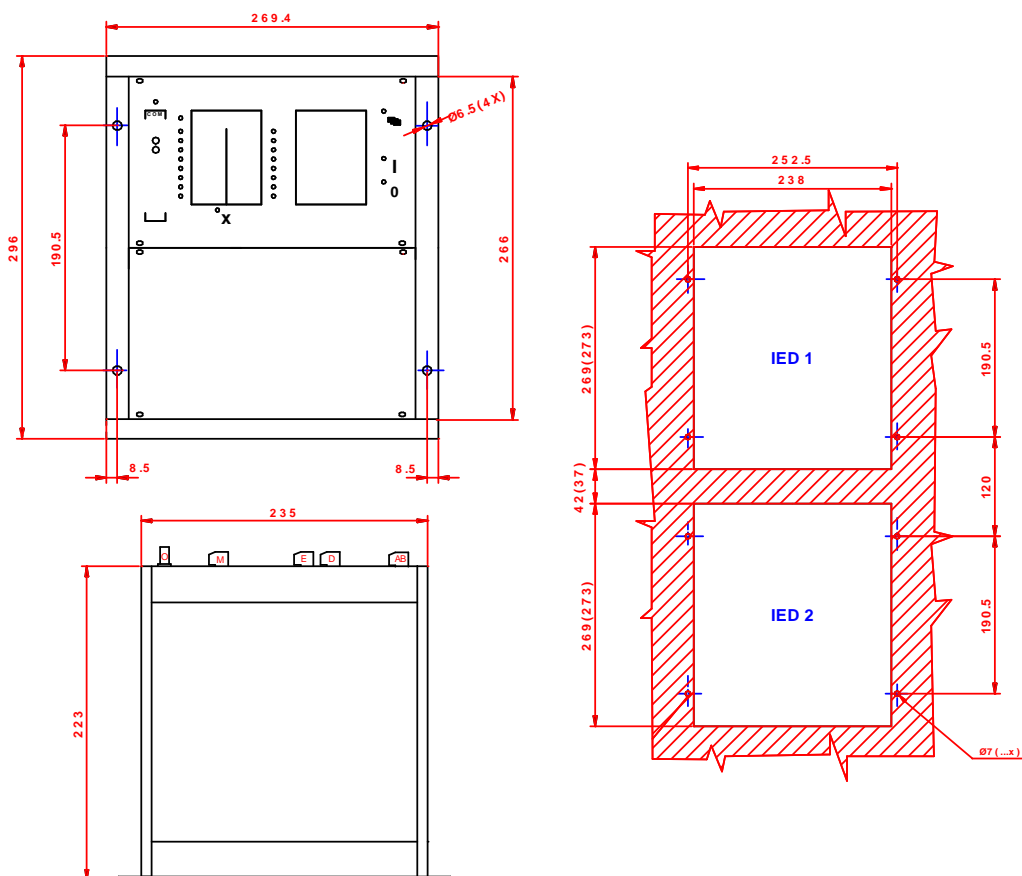


21-1. ábra – A 84HP és 42HP készülékek és a hozzájuk alkalmazandó kivágások méretei

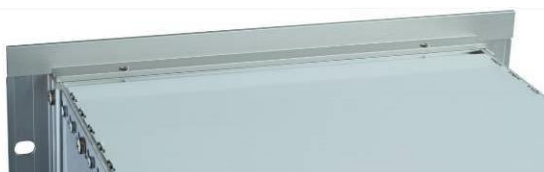


21-2. ábra – 3D illusztráció a 84HP és 42HP méretű készülékek ajtó kivágásba szereléséről

21.1.2 Dupla 42 HP méretű készülék ajtó kivágásba szerelése

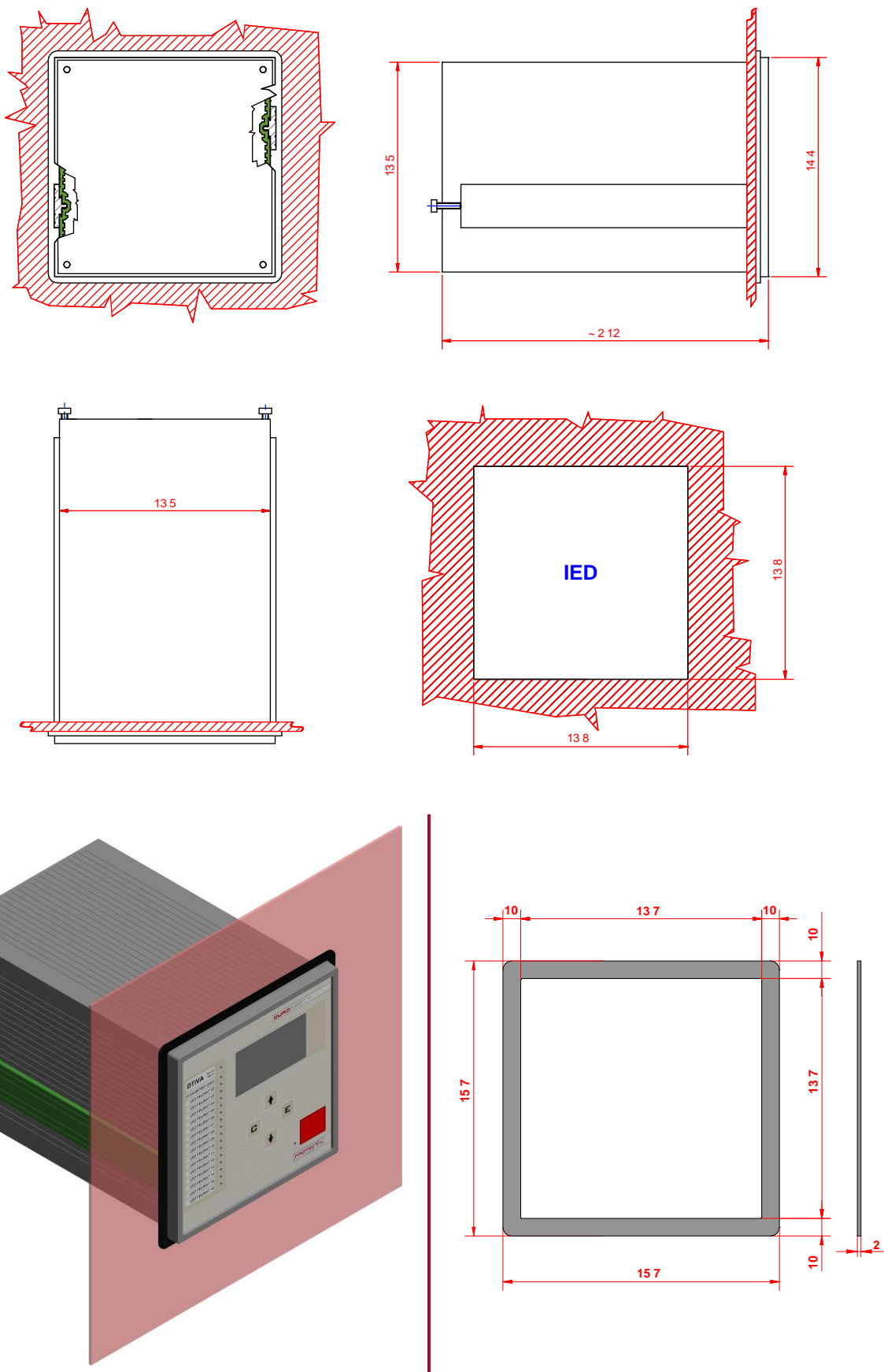


21-3. ábra – Dupla 42HP méretű készülék és a hozzá alkalmazandó kivágások méretei



21-4. ábra – 42HP méretű takaró lemez ajtó kivágásba szerelhető készüléken

21.1.3 24 HP méretű készülék ajtó kivágásba szerelése

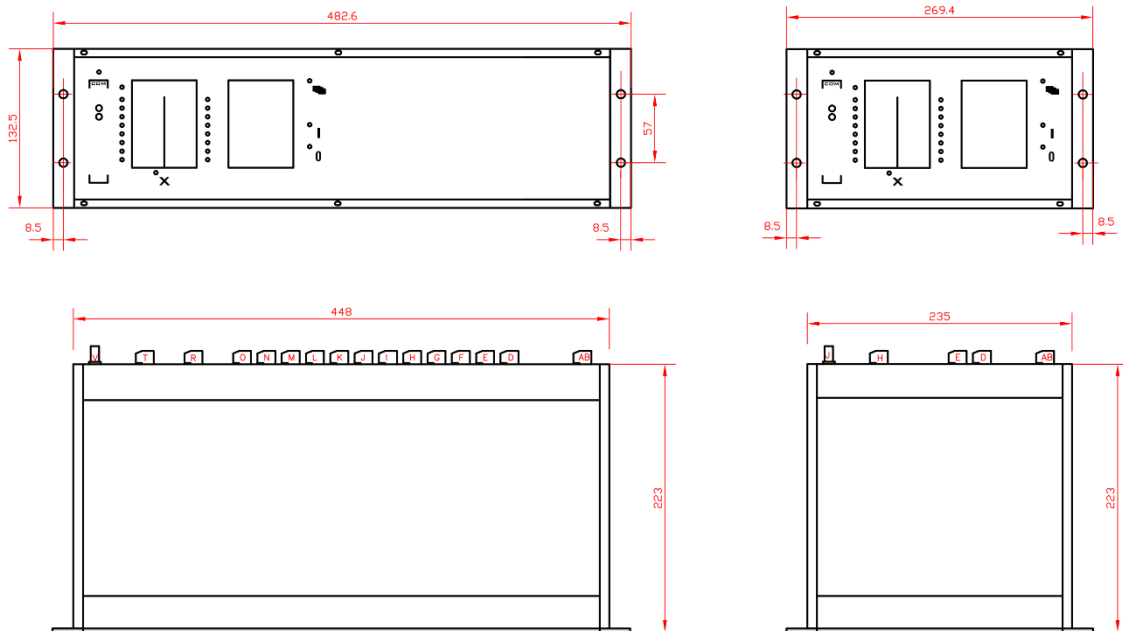


21-5. ábra – 24 HP készülék és a hozzá alkalmazandó kivágás méretei 3D illusztrációval

21.2 Rack-be szerelhető kivitel

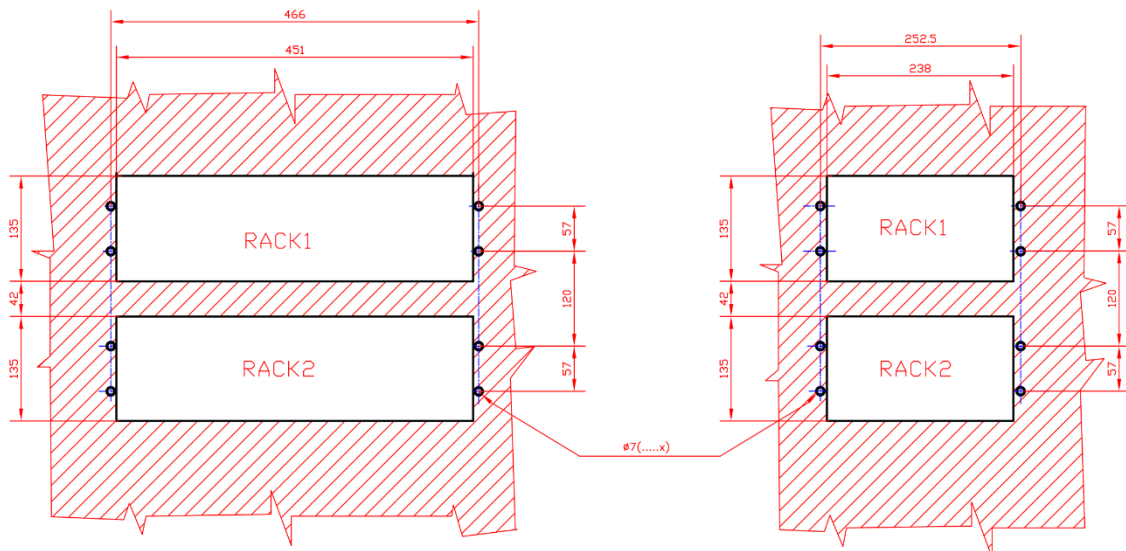
Rack felszerelési mód alkalmazásakor a készülékekre nincs takaró lemez szerelve, így lehetővé válik, hogy szabványos 19"-es rack-be szereljük őket.

21.2.1 84 HP és 42 HP készülékek rack-be szerelése

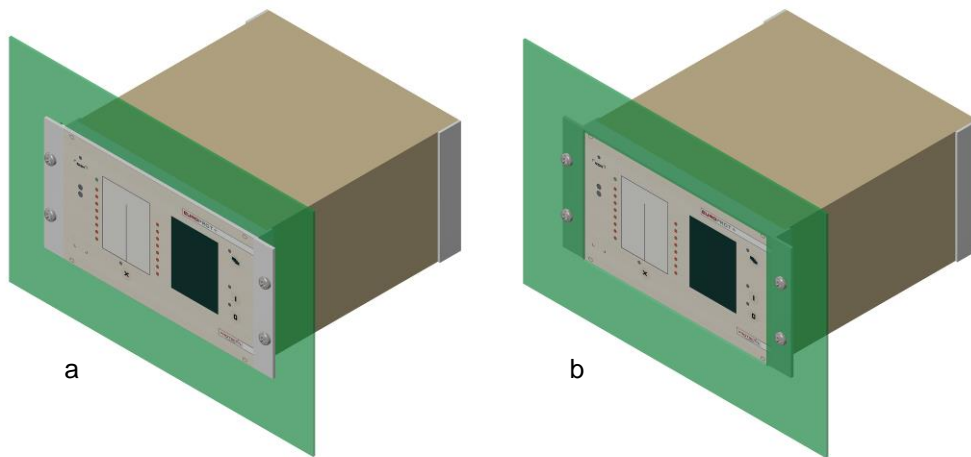


21-6. ábra – 84 HP és 42 HP méretű készülékek méretei rack-be szereléshez

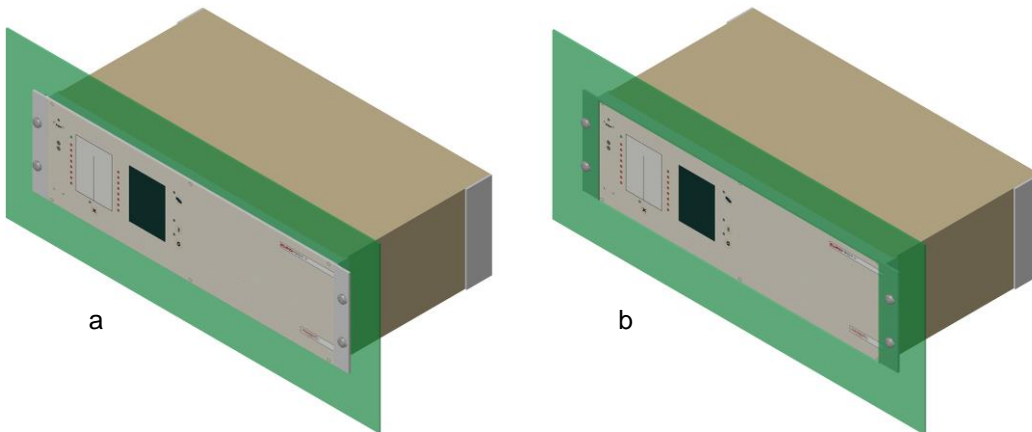
Fontos megjegyezni, hogy a rack-be szerelhető készülékek is alkalmasak arra, hogy ajtó kivágásba szereljük őket. Ezt kétféleképpen is megtehetjük. A készüléket előlről és hátulról is rögzíthetjük ajtó kivágásba, a két megoldáshoz eltérő méretű kivágások tartoznak. Ezek méretei az alábbi ábrán láthatók. A zárójelben szereplő értékek érvényesek a hátulról szerelt kivágásokra.



21-7. ábra – Rack-be szerelhető készülékre alkalmazható kivágások méretei



21-8. ábra – 3D illusztráció 42 HP méretű rack-be szerelhető készülék ajtó kivágásba szereléséhez (a – előlről; b – hátról)



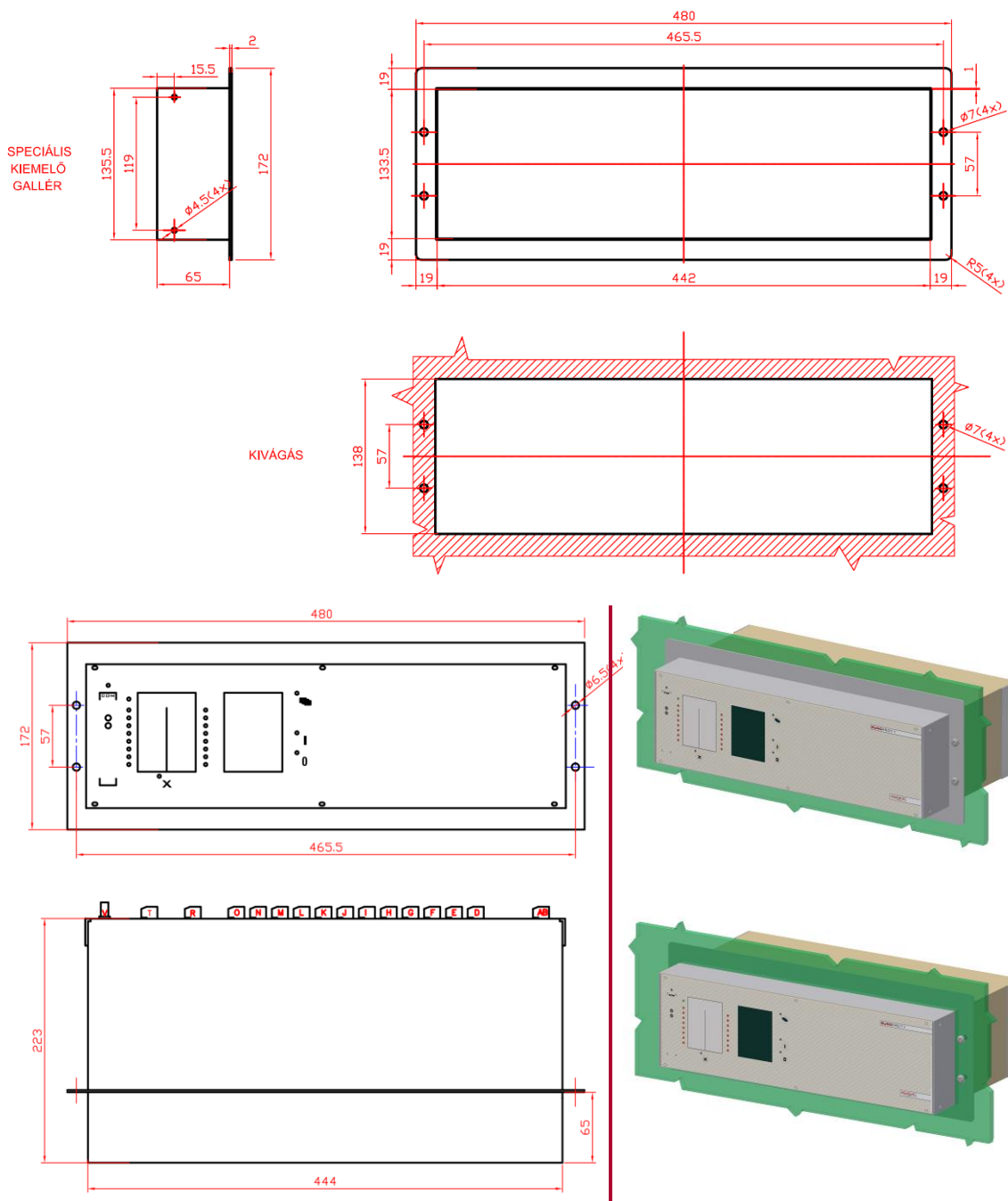
21-9. ábra – 3D illusztráció 84 HP méretű rack-be szerelhető készülék ajtó kivágásba szereléséhez (a – előlről; b – hátról)

21.3 Félig süllyeszthető kivitel

A félig süllyesztett felszerelési mód a 84 HP és 42 HP készülékekre, 24 HP készülékekre és a távoli előlapokra alkalmazható. A felszerelési mód alkalmazása akkor célszerű, ha a készüléknek helyt adó szekrény mélysége nem elegendő a készülékeknek. A rövidebb mélységi méret elérésének érdekében a 84 és 42 HP méretű készülékekre egy speciális kiemelő gallért kell szerelni. A kiemelő gallér elsődleges színe szürke (RAL 7035).

A speciális kiemelő gallérok méretei és a számukra készítendő kivágások mérete megegyezik a 84 és 42 HP széles készülékek, és az azonos méretű távoli előlapok esetében.

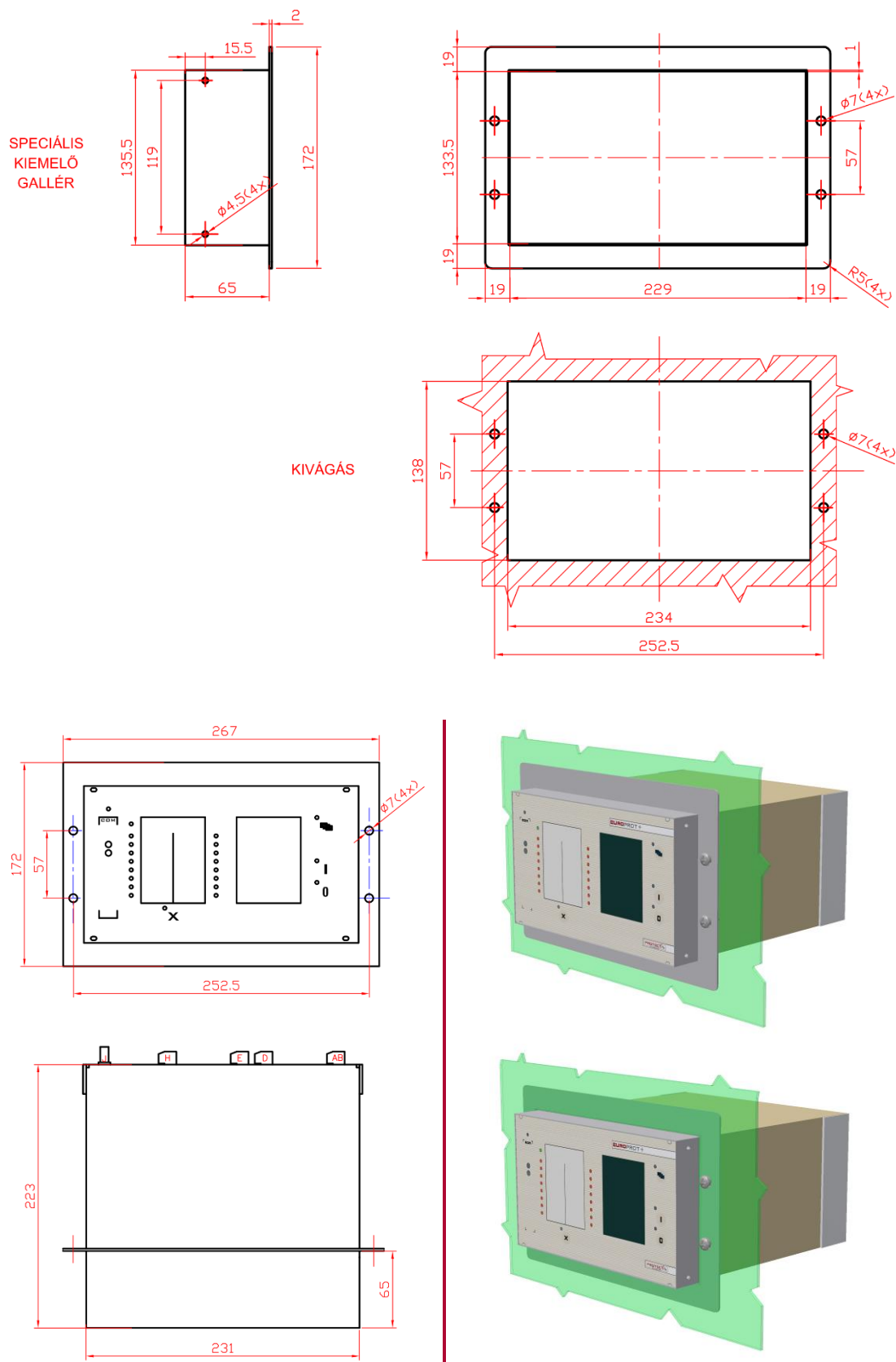
21.3.1 84 HP méretű készülék félig süllyesztése ajtókivágásba



21-11. ábra – 84 HP méretű készülékek és a félig süllyesztésükhöz alkalmazandó méretek 3D illusztrációval



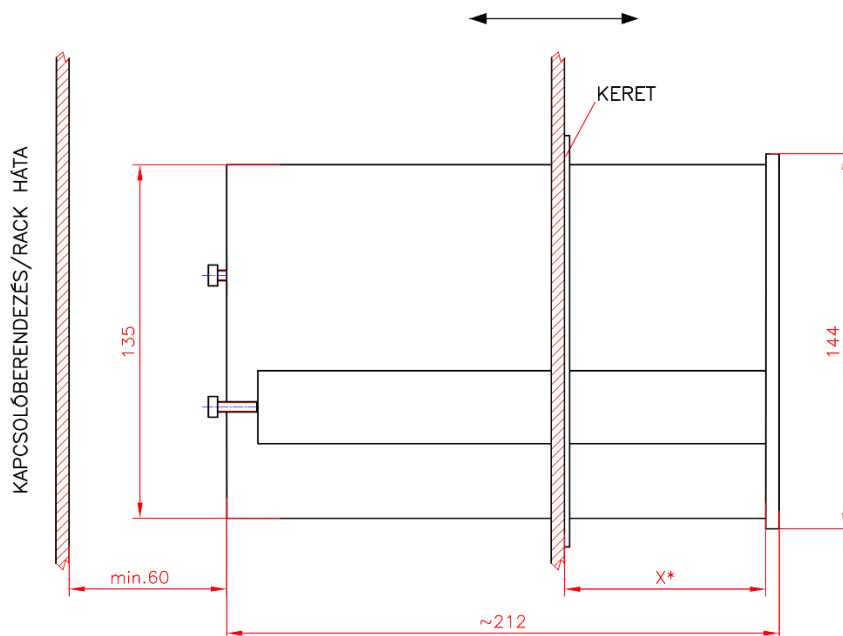
21.3.2 42 HP méretű készülék félig süllyesztése ajtó kivágásba



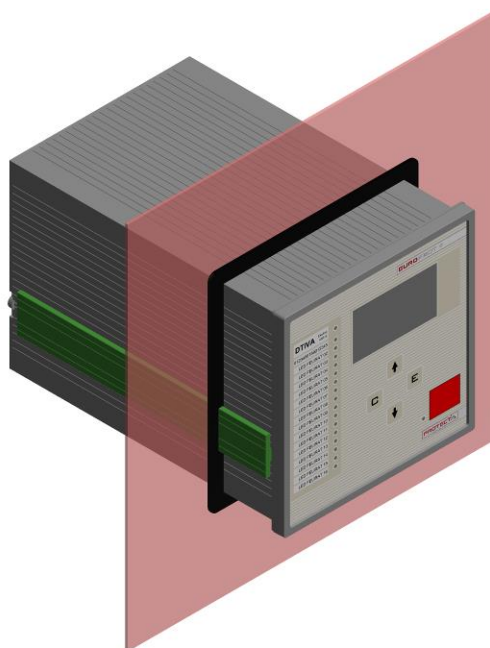
21.3.3 24 HP méretű készülék félig süllyesztése ajtó kivágásba

A 24 HP kivitelű készülékek félig süllyesztett szerelési módjához az ajtó kivágást ugyanakkorára kell vágni, mint a rendes ajtó kivágásba szerelés esetében (138 mm × 138 mm). A félig történő süllyesztéshez mindössze annyit kell tenni, hogy a készülék két rögzítő elemét (a lenti 3D ábrán zöld színnel jelölve) kétfelé kell vágni, és a lenti ábrákon látható módon elvégezni a szerelést. A vágás helye szabadon választható.

Megjegyzés: ilyen felszerelési móddal az IP54 védettségű előlapi keret nem használható.



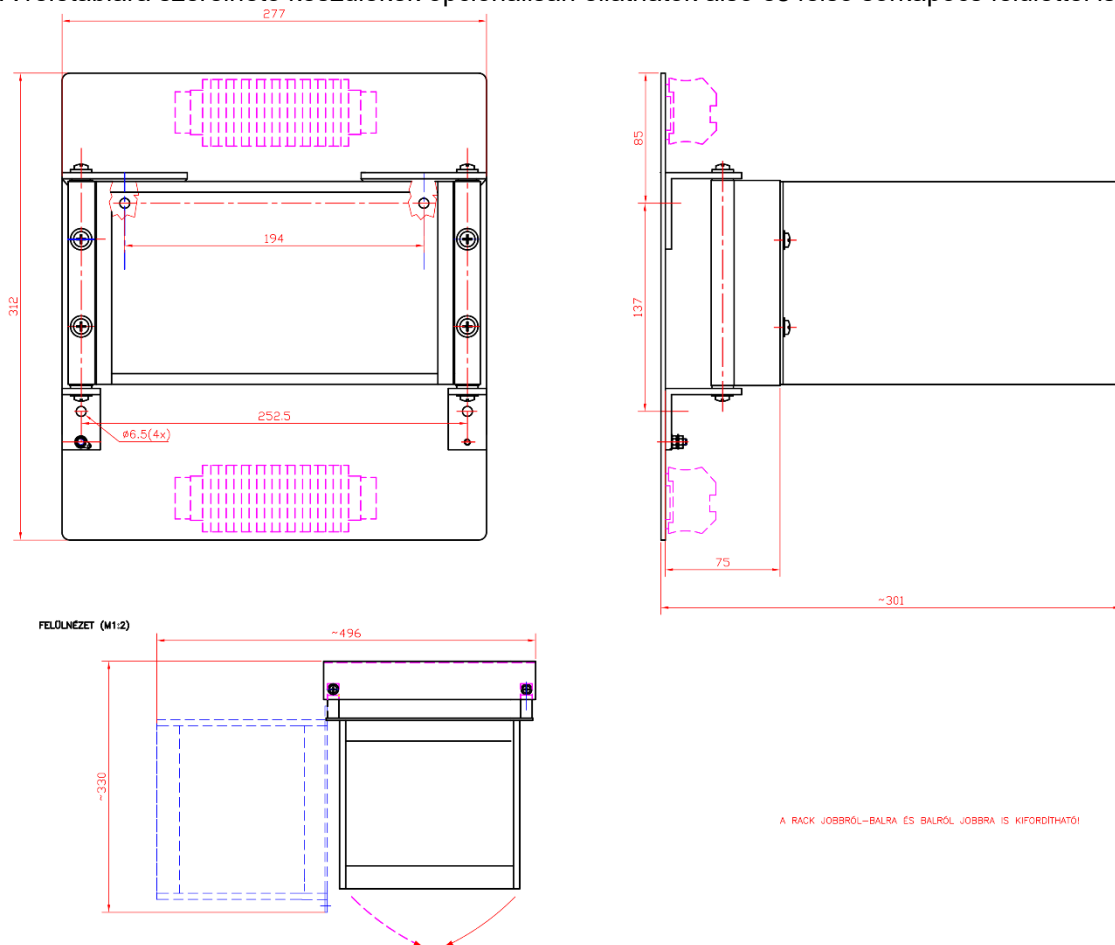
*X: kivágástól függően bárhova felhelyezhető keret



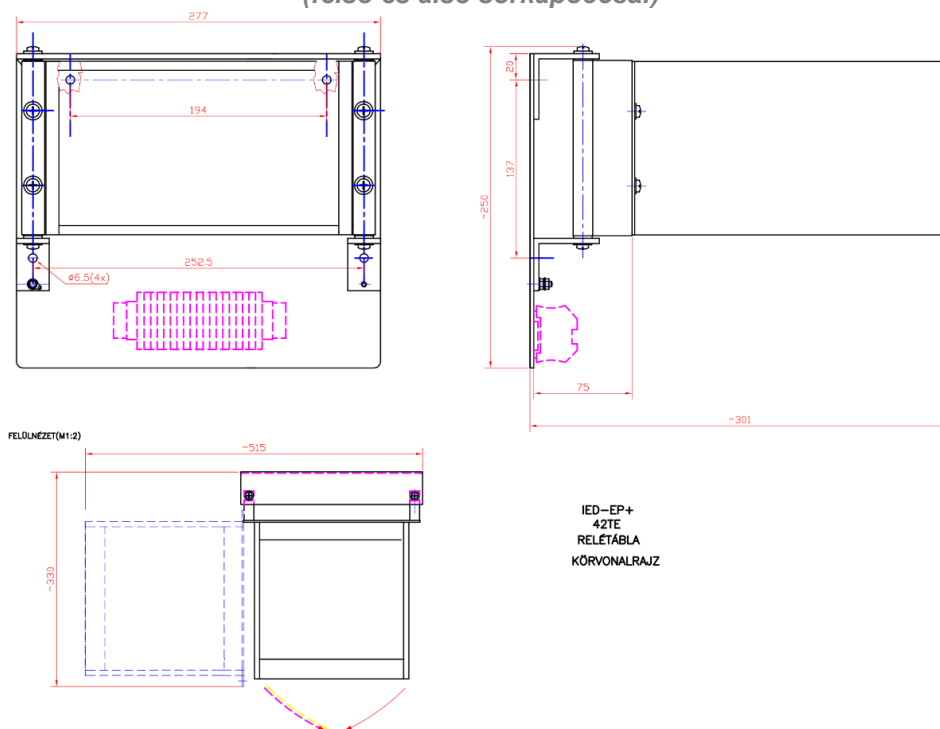
21-13. ábra – 24 HP méretű készülékek és a félig süllyesztésükhöz alkalmazandó méretek 3D illusztrációval

21.4 42 HP és 84 HP készülékek relétáblára szerelhető kivitele

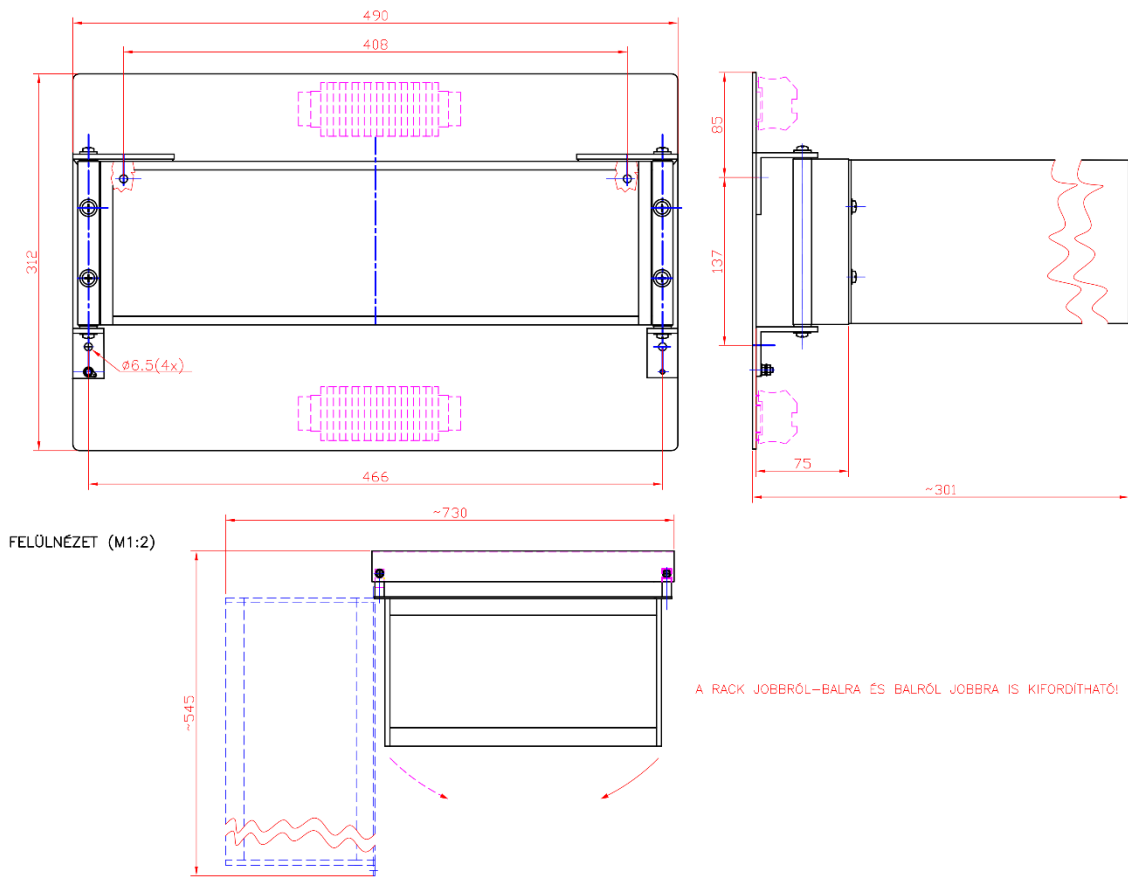
A relétáblára szerelhető készülékek opcionálisan elláthatók alsó és felső sorkapocs felülettel is.



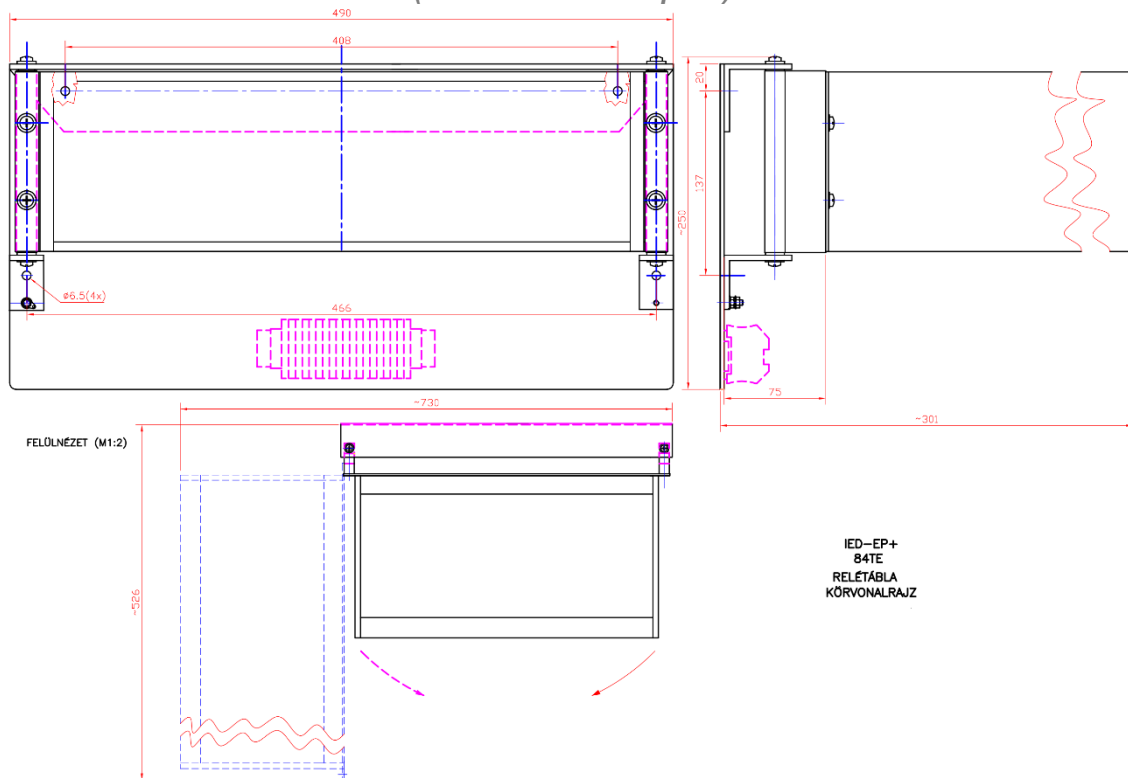
21-14. ábra – 42 HP méretű készülék relétáblára szerelésekor alkalmazandó méretek (felső és alsó sorkapoccsal)



21-15. ábra – 42 HP méretű készülék relétáblára szerelésekor alkalmazandó méretek (csak alsó sorkapoccsal)



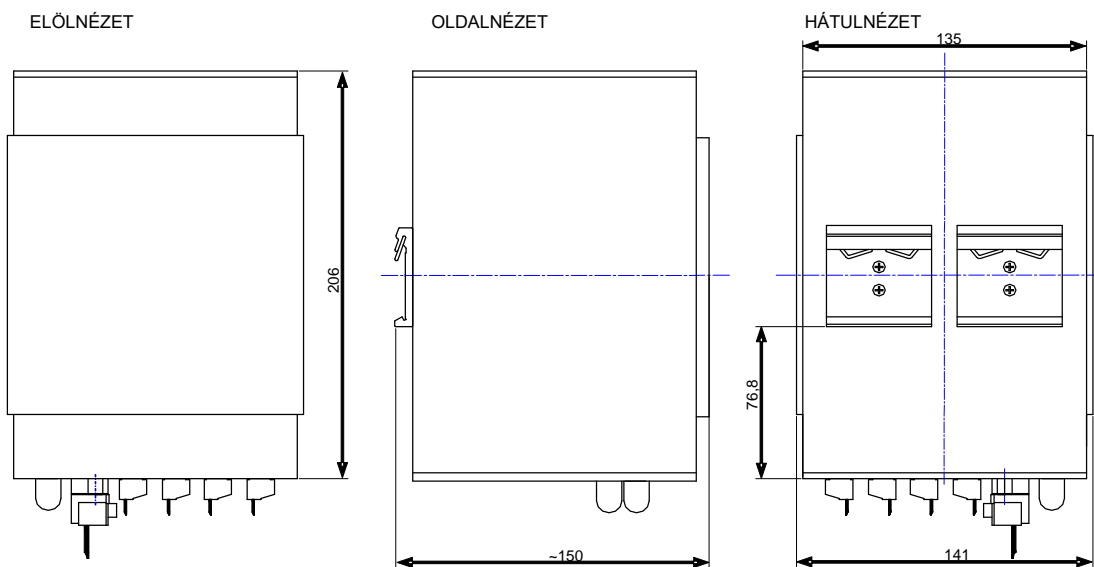
21-16. ábra – 84 HP méretű készülék relétáblára szerelésekor alkalmazandó méretek (felső és alsó sorkapocs)



21-17. ábra – 84 HP méretű készülék relétáblára szerelésekor alkalmazandó méretek (csak alsó sorkapocs)

21.5 24 HP készülék omega (TS-35) sínre szerelhető kivitele

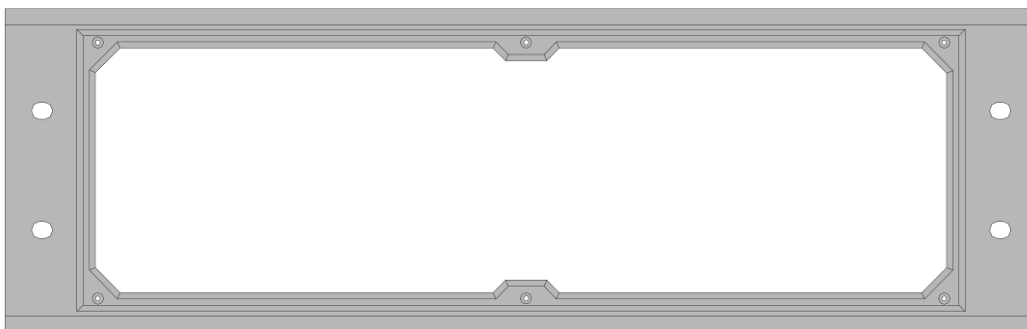
Megjegyzés: ilyen felszerelési móddal az IP54 védettségű előlapi keret nem használható.



21-18. ábra – 24 HP méretű készülék sínre szerelésekor alkalmazandó méretek

21.6 IP54 védettséget biztosító keret

Az alábbi ábrákon látható keret a 84 HP és a 42 HP méretű készülékek számára biztosít IP54 védettséget előlről.



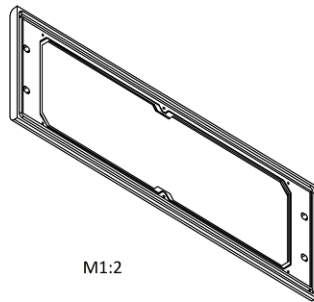
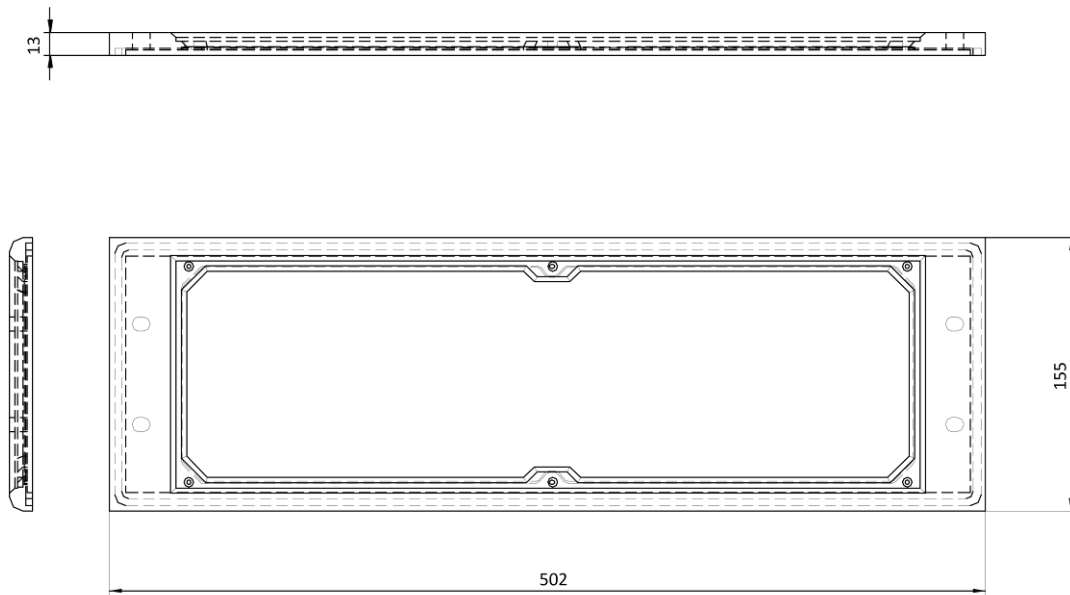
21-19. ábra – 84 HP IP keret előlnézete



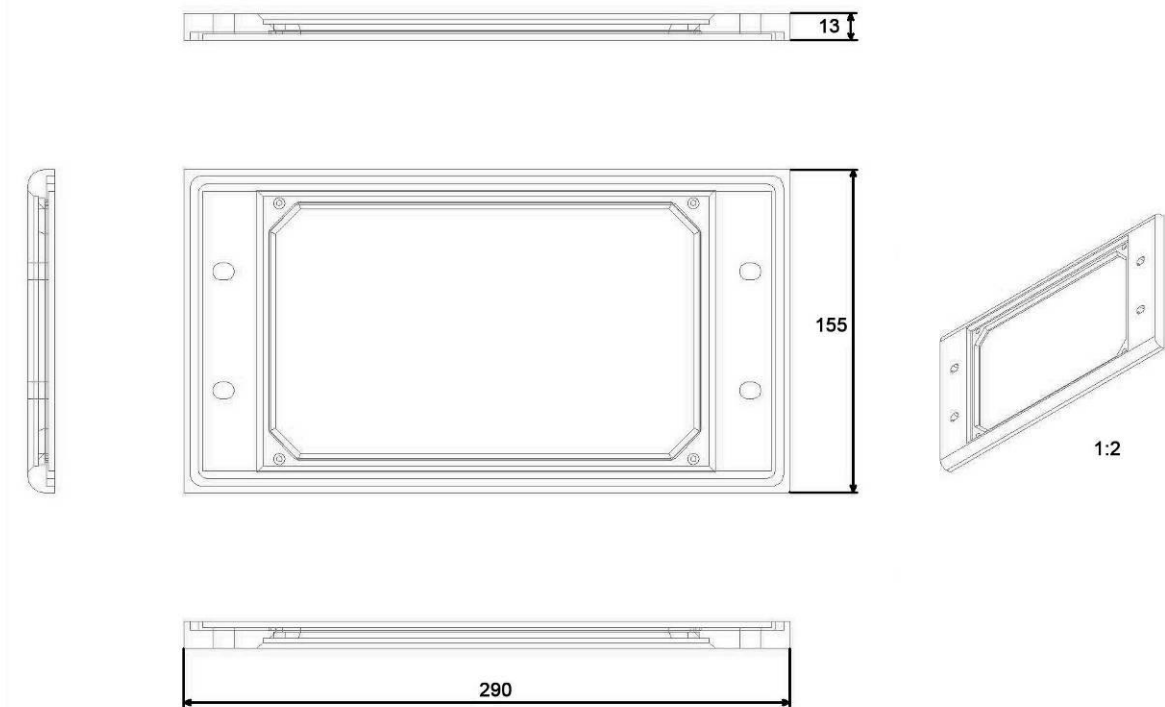
21-20. ábra – 42 HP IP keret előlnézete

S24 készülékek

Az S24 készülékek nem kapnak más keretet, hanem az eredeti előlapi keretükbe kerül be egy IP54 védettséget biztosító tömítés. Fontos megjegyezni, hogy ekkor a készüléket csak ajtó kivágásba lehet szerelni, más esetben (pl. félig süllyesztés) az IP54 védettség nem garantált!



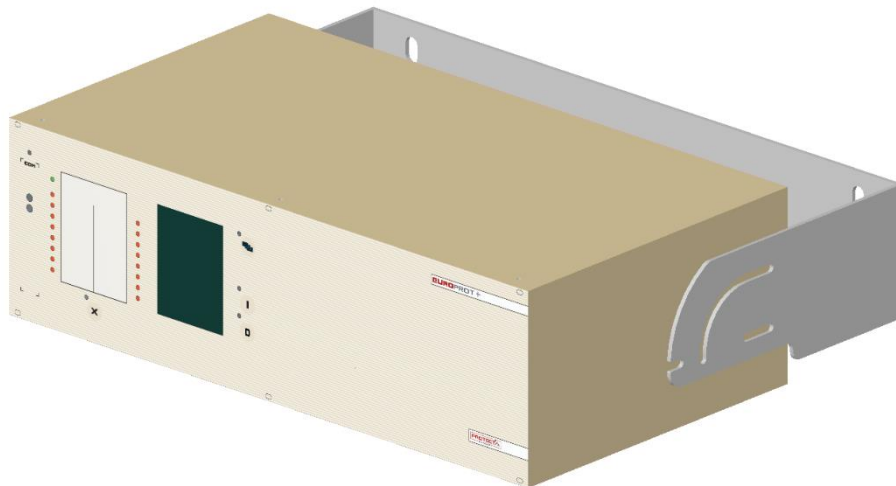
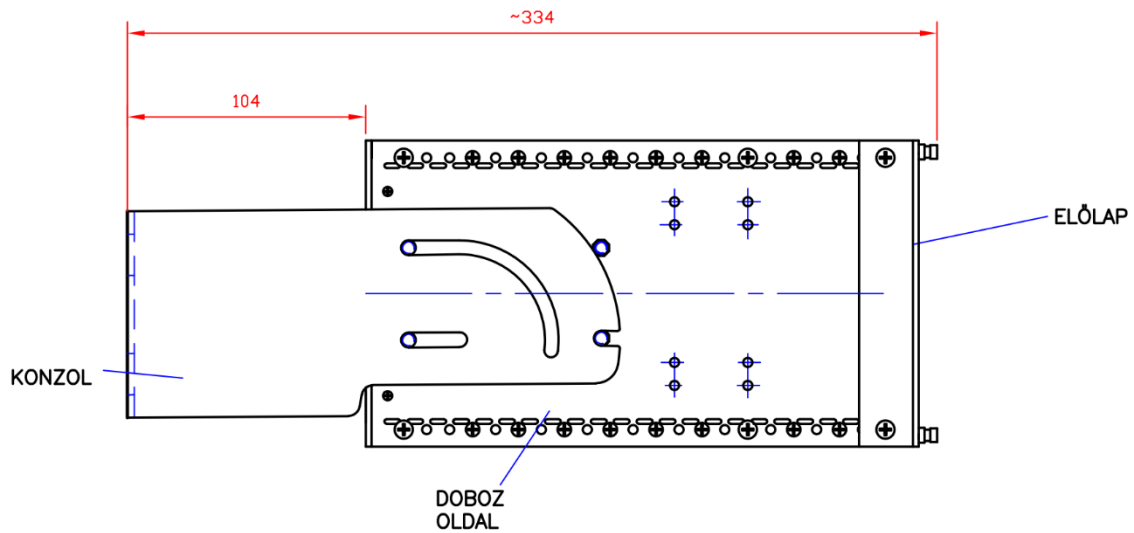
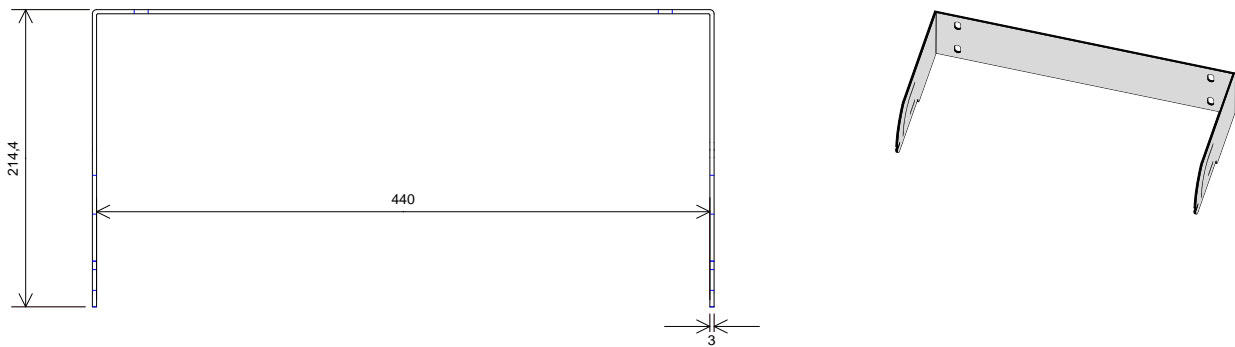
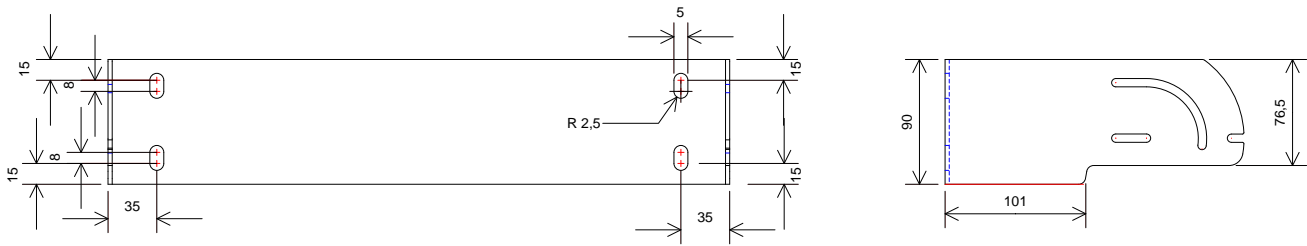
21-21. ábra – 84 HP IP keret méretei



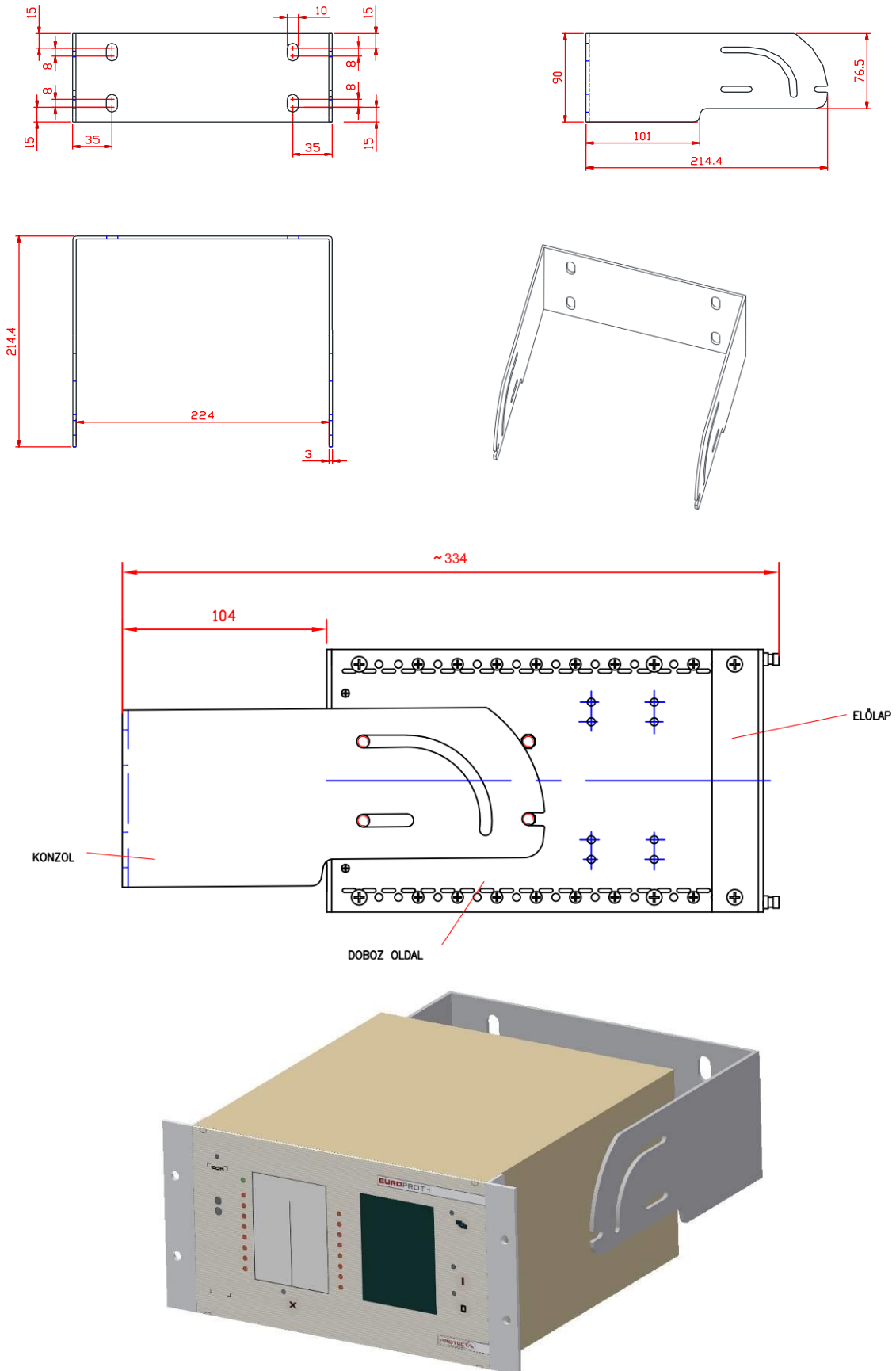
21-22. ábra – 42 HP IP keret méretei

21.7 Lehajtható kivitel

21.7.1 Lehajtható kivitel sorkapocs nélkül

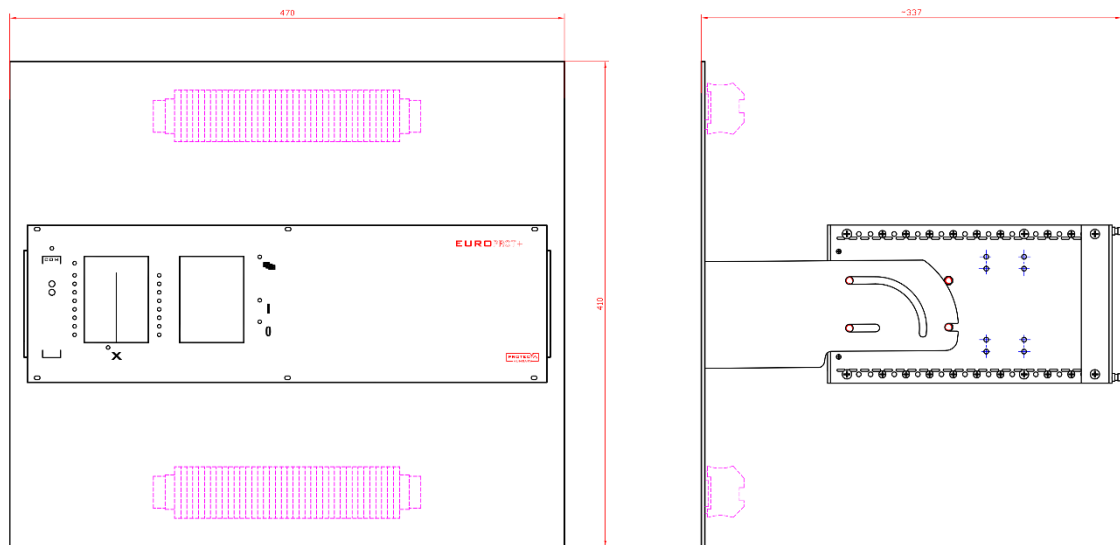


21-23. ábra – 84 HP lehajtható kivitel sorkapocs nélkül 3D illusztrációval



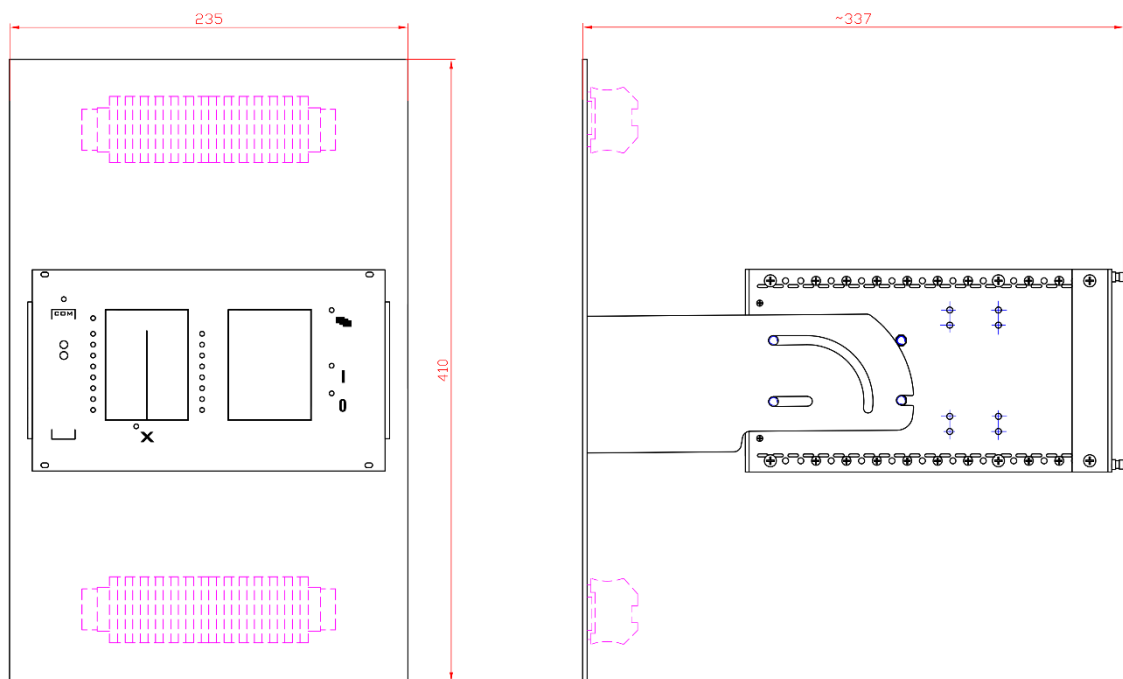
21-24. ábra – 42 HP lehajtható kivitel sorkapocs nélkül 3D illusztrációval

21.7.2 Lehajtható kivitel sorkapoccsal



21-25. ábra – 84 HP lehajtható kivitel sorkapoccsal

*Felfogatási pontok egyedileg méretezve.



21-26. ábra – 42 HP lehajtható kivitel sorkapoccsal

21.8 Felszerelési mód nélküli kivitel

A felszerelési mód nélküli kivitel a 84 HP és 42 HP méretű készülékek számára azt jelenti, hogy azok nem lesznek felszerelve sem az oldalsó tartó fűlekkel, sem pedig a félig süllyesztést lehetővé tévő gallérral.

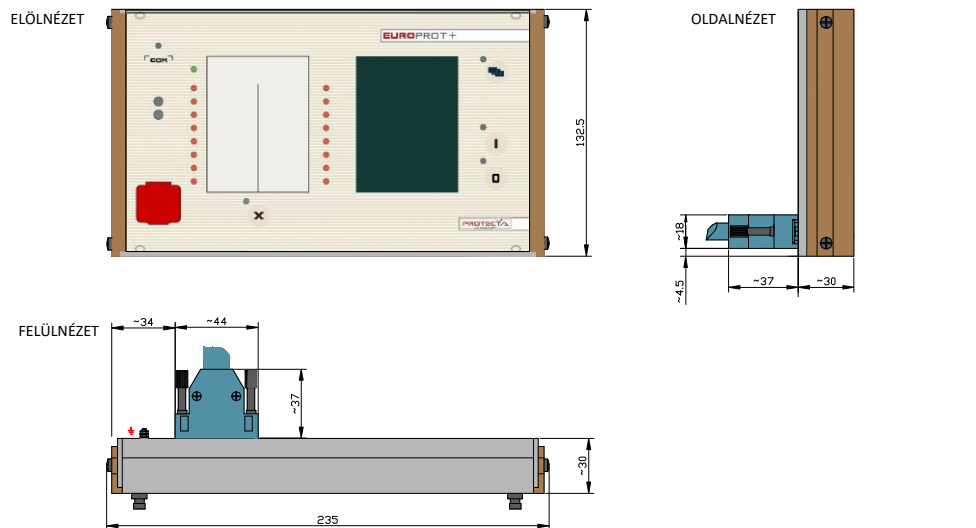
Ezt a felszerelési módot csak és kizárólag abban az esetben ajánljuk, ha a készülék demonstrációs célokat fog szolgálni.

Ha a témával kapcsolatban bármilyen kérdése van, kérjük, bátran keressen meg minket. (application@protecta.hu)

21.9 Távoli előlapok

FONTOS

A távoli előlapokra alkalmazandó kivágások méretei megegyeznek az azonos méretű (42 HP vagy 84 HP) hagyományos készülékekre érvényes kivágások méreteivel. Az alkalmazható felszerelési módok az ajtókivágásba szerelés, félig süllyesztett szerelés és rack-be szerelés.



21-27. ábra – 42 HP méretű távoli előlap méretei



21-28. ábra – 84 HP méretű távoli előlap méretei

22 Termék elérhetőség (speciális és elavult modulok)

Ebben a fejezetben egy összefoglaló táblázat látható, amiben azokat a modulokat soroljuk fel, amelyek elérhetősége valamilyen okkal eltérő a rendestől (elavult, vagy kizárólag speciális alkalmazásokban használható modulok)

Speciális modulok:

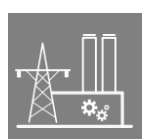
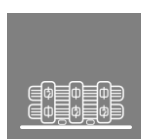
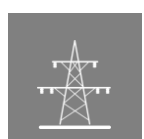
Ezek a modulok csak egyedi alkalmazások esetén kerülnek be a készülékekbe. Ezek az alkalmazások az egyes modulok leírásainál találhatóak meg az előző fejezetekben.

Ha a táblázatban szereplő modultípusokkal kapcsolatban bármilyen kérdése van, keressen meg minket. (application@protecta.hu)

Opcionális csatlakozók:

Az alapértelmezettől eltérő csatlakozók csak azoknál a moduloknál érhetők el, ahol ez külön jelezve van, mint opció. Ha a modulokat ilyen csatlakozókkal szükséges szállítani, az a rendelés előkészítésekor szükséges egyeztetni.

MODUL TÍPUS	MEGJEGYZÉS	DÁTUM
CPU+/0001	Hagyományos CPU modul. Új tervekben nem ajánlott a használata. Helyettesítő: CPU+1211	2013-06-12
CPU+/0002	Hagyományos CPU modul. Új tervekben nem ajánlott a használata. Helyettesítő: CPU+1111	2013-06-12
CPU+/0003	Hagyományos CPU modul. Új tervekben nem ajánlott a használata. Helyettesítő: CPU+1101	2013-06-12
CPU+/0004	Hagyományos CPU modul. Új tervekben nem ajánlott a használata. Helyettesítő: CPU+1201	2013-06-12
CPU+/0005	Hagyományos CPU modul. Új tervekben nem ajánlott a használata. Helyettesítő: CPU+1281	2013-06-12
CPU+/0006	Hagyományos CPU modul. Új tervekben nem ajánlott a használata. Helyettesítő: CPU+1381	2013-06-12
CT+/1155	Csak speciális konfigurációkban elérhető.	2013-06-12
CT+/5152	Csak OGYD leágazási egységekben elérhető.	2013-06-12
VT+/2215	Csak speciális konfigurációkban elérhető.	2013-06-12
O12+/2101	Csak bemutató készülékekben elérhető.	2013-06-12
O12+/4201	Csak bemutató készülékekben elérhető.	2013-06-12
R4S+/01	Csak speciális konfigurációkban elérhető.	2013-06-12
R4S+/16	Csak speciális konfigurációkban elérhető.	2013-06-12
TRIP+/1101	Elavult modul. Új tervekben nem ajánlott a használata.	2013-06-12
PS+/1602	Csak speciális konfigurációkban elérhető.	2013-06-12
HMI+/2401	Elavult modul. Új tervekben nem ajánlott a használata.	2014-10-06
HMI+/2404	Smart Line S24 speciális válogatott modul.	2014-10-06



HMI+/2504	Smart Line S24 speciális válogatott modul.	2014-10-06
COM+/8882	Csak speciális konfigurációkban elérhető.	2014-10-06
CT+/1111	Csak speciális konfigurációkban elérhető.	2014-10-06
CT+/2500	Csak speciális konfigurációkban elérhető.	2014-10-06
CT+/5153	Csak speciális konfigurációkban elérhető.	2014-10-06
VT+/2212	Csak speciális konfigurációkban elérhető.	2014-10-06
R8+/01	Csak speciális konfigurációkban elérhető.	2014-10-06
R8+/A1	Csak speciális konfigurációkban elérhető.	2014-10-06
R8+/C0	Csak speciális konfigurációkban elérhető.	2014-10-06
R8+/FF	Csak speciális konfigurációkban elérhető.	2014-10-06
R12+/4400	Csak speciális konfigurációkban elérhető.	2014-10-06
R16+/0101	Csak speciális konfigurációkban elérhető.	2014-10-06
R16+/0001	Csak speciális konfigurációkban elérhető.	2014-10-06
R16+/A001	Csak speciális konfigurációkban elérhető.	2014-10-06
PS+/4401	Csak speciális konfigurációkban elérhető.	2014-10-06
CT+/2500	Elavult modul. Új tervekben nem ajánlott a használata. Helyettesítő: CT+1500	2015-02-13
PSTP+/2102	Csak speciális konfigurációkban elérhető.	2015-06-23
PSTP+/4202	Csak speciális konfigurációkban elérhető.	2015-06-23
CT+/5111	Csak speciális konfigurációkban elérhető.	2015-12-08
INJ+/0015	Csak speciális konfigurációkban elérhető.	2018-03-19
PS3F+/1001	Csak speciális konfigurációkban elérhető.	2018-03-19
CT+/5155	Csak speciális konfigurációkban elérhető.	2018-03-26
CT+/0101	Csak speciális konfigurációkban elérhető. DEFL földzárlat- védelem.	2018-03-26
VT+/2246	Csak speciális konfigurációkban elérhető.	2018-03-26
AIC+/0201	Elavult modul. Új tervekben nem ajánlott a használata.	2018-03-26
CT+/5111	Elavult modul. Új tervekben nem ajánlott a használata.	2018-03-26
VS+/0031	Elavult modul. Új tervekben nem ajánlott a használata.	2018-05-25
R1T+/0001	Csak speciális konfigurációkban elérhető. DMD.	2018-10-05

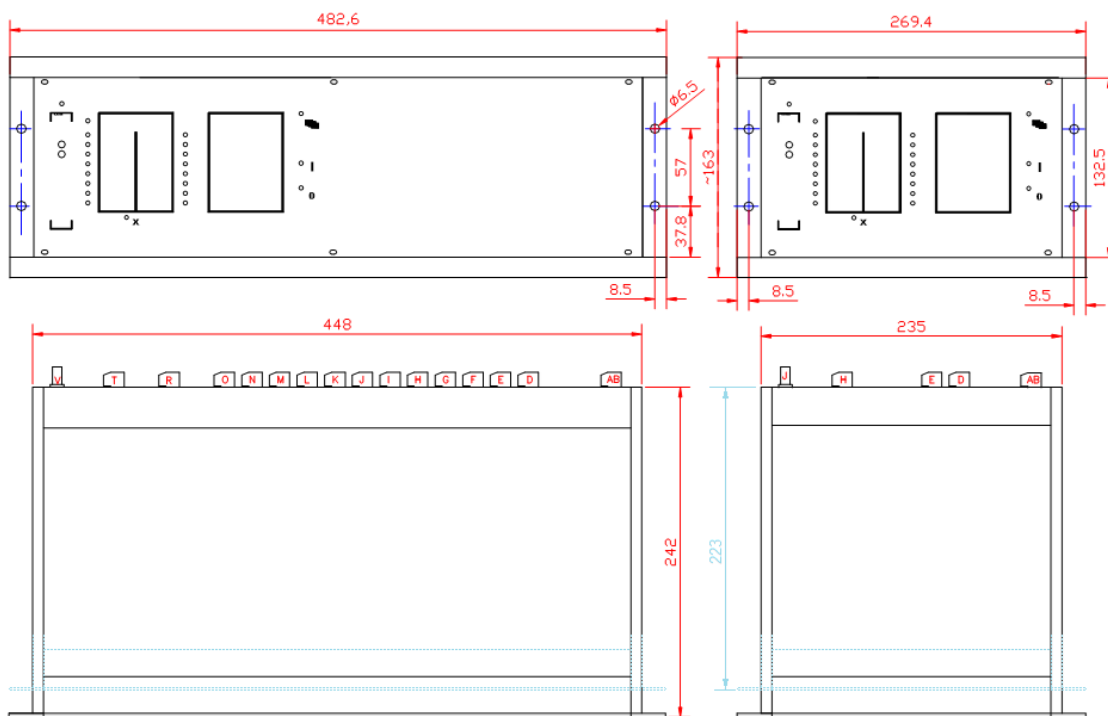


CT+/5253	Csak speciális konfigurációkban elérhető.	2018-10-05
AIC+/0200	Elavult modul. Új tervekben nem ajánlott a használata.	2019-04-08
42 HP doboz	A 42 HP doboz mélysége 242 mm-ről 223 mm-re csökkent. Az előző doboz méretét a 22-1. ábra mutatja.	2019-05-07
PS+/1030	Csak speciális konfigurációkban elérhető.	2020-05-07
PS+/1060	Csak speciális konfigurációkban elérhető.	2020-05-07
HMI+/5001	Elavult modul. Új tervekben nem ajánlott a használata.	2020-06-04
HMI+/5002	Elavult modul. Új tervekben nem ajánlott a használata.	2020-06-04
HMI+/3502 (42HP-hoz)	Elavult modul. Új tervekben nem ajánlott a használata.	2020-06-04
CT+/1515	Csak speciális konfigurációkban elérhető	2020-06-04
CT+/5115	Csak speciális konfigurációkban elérhető	2020-06-04
CT+/5116	Csak speciális konfigurációkban elérhető	2020-06-04
CT+/5154	Csak speciális konfigurációkban elérhető	2020-06-04
RTD+/0200	Csak speciális konfigurációkban elérhető	2020-06-04
RTD+/1200	Csak speciális konfigurációkban elérhető	2020-06-04
R4MC+/01	Csak speciális konfigurációkban elérhető	2020-06-04
PS+/4301	Elavult modul. Új tervekben nem ajánlott a használata.	2020-06-04
84 HP doboz	A 84 HP széles doboz mélysége 242 mm-ről 223 mm-re csökkent. Az előző doboz méretét a 22-1. ábra mutatja.	2021-04-01
HMI+/3501	Elavult modul. Új tervekben nem ajánlott a használata.	2021-04-20
HMI+/3502	Elavult modul. Új tervekben nem ajánlott a használata.	2021-04-20
HMI+/5701	Elavult modul. Új tervekben nem ajánlott a használata.	2021-04-20
HMI+/5702	Elavult modul. Új tervekben nem ajánlott a használata.	2021-04-20
COM+/1202	Elavult modul. Új tervekben nem ajánlott a használata.	2021-04-20
COM+/1324	Elavult modul. Új tervekben nem ajánlott a használata.	2021-04-29
VT+/2212	Elavult modul. Új tervekben nem ajánlott a használata.	2021-05-06
CT+/5154	Elavult modul. Új tervekben nem ajánlott a használata.	2021-09-17
O16+/2401	Elavult modul. Új tervekben nem ajánlott a használata.	2022-03-22
O16+/4801	Elavult modul. Új tervekben nem ajánlott a használata.	2022-03-22
O16+/1101	Elavult modul. Új tervekben nem ajánlott a használata.	2022-03-22
O16+/2201	Elavult modul. Új tervekben nem ajánlott a használata.	2022-03-22

22.1 Korábbi 42HP/84HP széles készülékházak

A korábbi és az új készülékházak között az egyetlen különbség a beszerelendő készülék házának mélységében van (22-1. ábra): a régebbi készülékházakhoz képest az újak az előlap felől rövidebbek 19 mm-rel, így ezek mélysége 223 mm a korábbi 242 mm-hez képest.

Az egyes felszerelési módok mind a régi, mind az új készülékházakhoz ugyanazok. Ennek megfelelően a 21. fejezetben leírtak érvényesek a korábbi készülékházakra is azzal a megkötéssel, hogy a rajzokon a készülékek mélysége mindenhol 19 mm-rel nagyobb kell legyen, ha korábbi készülékházról van szó. Példaként lent látható a korábbi ajtó kivágásba szerelés rajza (22-1. ábra), berajzolva **világoskékkel** az újabb készülékházat.



22-1. ábra – 84HP és 42HP széles készülékek ajtó kivágásba szereléshez való méretei (feltüntetve az új, rövidebb készülékház adatait)