

**EURO**PROT +

## E5-DTRV3 konfigurációs leírás



**Dokumentum azonosító: PP-13-20352**  
**Budapest, 2014.március**

Verzió információ

Verzió	Dátum	Változtatás	Szerkesztő
Előzetes	2011.11.24.		Petri
1.0	2014.03.03	Módosítva: 1.1.3 fejezet "Hardver konfiguráció" Hozzáadva: 2. fejezet „Külső bekötési rajzok”	Tóth

## TARTALOMJEGYZÉK

1	Konfigurációs leírás .....	4
1.1	Alkalmazás .....	4
1.1.1	Védelmi funkciók .....	4
1.1.2	Mérési funkciók .....	6
1.1.3	Hardver konfiguráció .....	6
1.1.4	Az alkalmazott hardver modulok .....	6
1.2	A készülék első bekapcsolása .....	7
1.3	Szoftver konfiguráció .....	8
1.3.1	Védelmi funkciók .....	8
1.3.1.1	Háromfázisú független késleltetésű túláramvédelem (TOC51D) .....	9
1.3.1.2	Zérus sorrendű független késleltetésű túláramvédelem (TOC51ND) .....	10
1.3.1.3	Vezetéki termikus védelmi funkció (TTR49L) .....	11
1.3.1.4	Differenciálvédelem (DIFF87TR_3w) .....	14
1.3.1.5	Zérus sorrendű differenciálvédelem (DIFF87N) .....	17
1.3.1.6	Független késleltetésű feszültségemelkedési védelem (TOV59) .....	19
1.3.1.7	Független késleltetésű feszültségcsökkenési védelem (TUV27) .....	20
1.3.1.8	Zérus sorrendű feszültségemelkedési védelem (TOV59N) .....	22
1.3.1.9	Túlgerjesztés elleni védelem (VPH24) .....	23
1.3.1.10	Áramváltóköri ellenőrző funkció (CTSuperV) .....	27
1.3.1.11	Megszakító-beragadás védelmi funkció (BRF50) .....	28
2	Külső bekötési rajzok .....	30

## 1 Konfigurációs leírás

A Protecta Kft. **EuroProt+** típusú készülékei hardver és szoftver felépítésükben is moduláris készülékek. A hardver modulok konfigurálása a követelmények szerint történik, majd a védelmi és irányítástechnikai funkciókat a betöltött szoftver határozza meg. Ez a dokumentum az E5-DTRV3 gyári konfigurációt ismerteti.

### 1.1 Alkalmazás

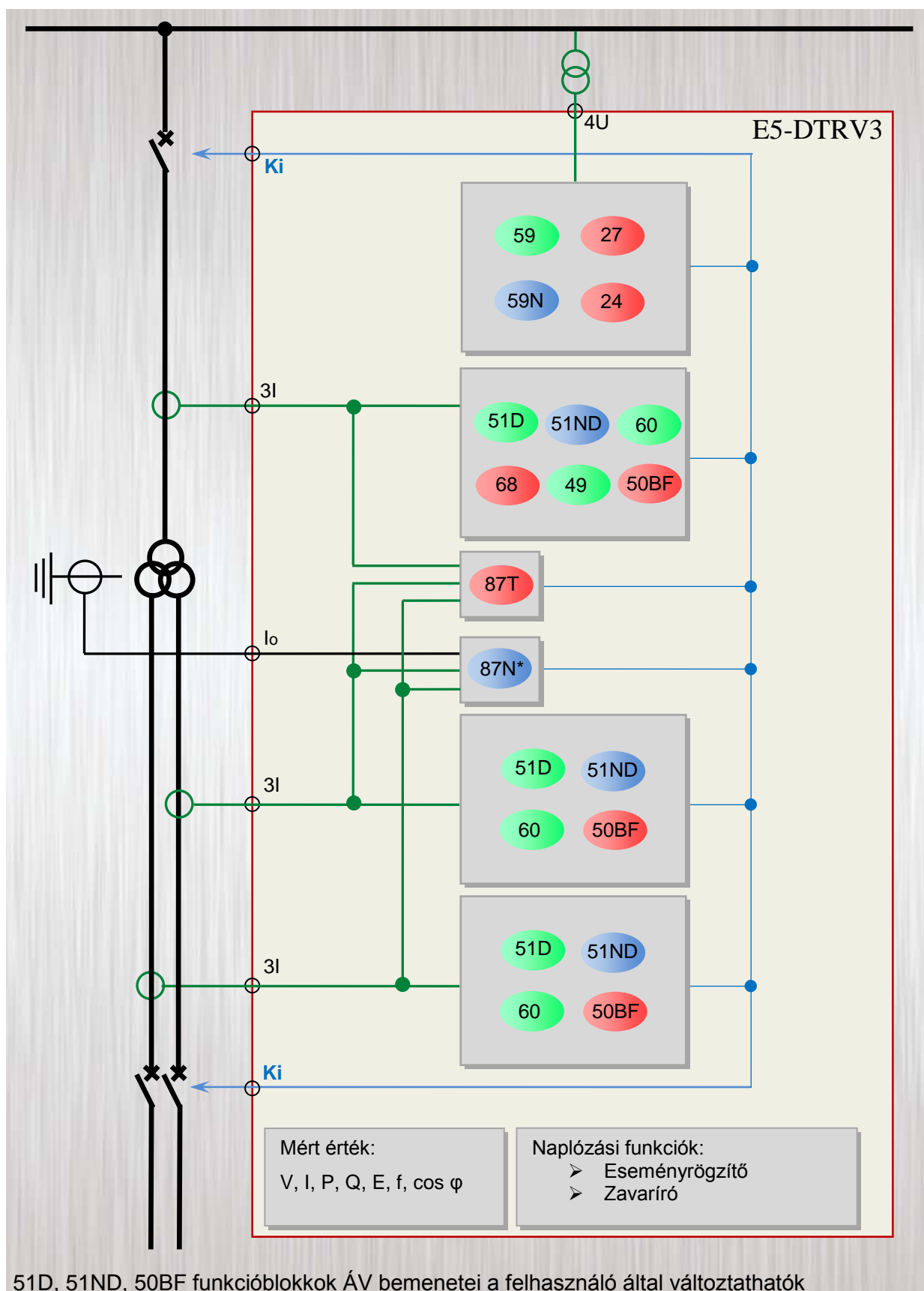
A DTRV termékcsalád tagjai nagyfeszültség / közép feszültségű transzformátorok védelmére készülnek.

#### 1.1.1 Védelmi funkciók

Funkciók	IEC	ANSI	E5-DTRV3
Háromfázisú független késleltetésű túláramvédelem	$I >, I >>$	51D	<b>X</b>
Zérus sorrendű független késleltetésű túláramvédelem	$I_0 >, I_0 >>$	51ND	<b>X</b>
Bekapcsolási áramlökés blokkolás	$I_{2n} >$	68	<b>X</b>
Túlterhelési védelem	$T >$	49	<b>X</b>
Transzformátor differenciálvédelem	$3I_d T >$	87T	<b>3w</b>
Zérus sorrendű differenciálvédelem	REF	87N	<b>Op.</b>
Független késleltetésű feszültségemelkedési védelem	$U >$	59	<b>X</b>
Független késleltetésű feszültségcsökkenési védelem	$U <$	27	<b>X</b>
Zérus sorrendű feszültségemelkedési védelem	$U_0 >$	59N	<b>X</b>
Túlgerjesztés védelem	$V/Hz$	24	<b>X</b>
Áramváltó ellenőrzés		60	<b>X</b>
Megszakító beragadási védelem	CBFP	50BF	<b>X</b>
Rendellenes üzemállapot elleni védelem			<b>X</b>

1. táblázat Az E5-DTRV3 konfiguráció védelmi funkciói

A konfigurált funkciók szimbolikus rajza az alábbi ábrán látható.



51D, 51ND, 50BF funkcióblokkok ÁV bemenetei a felhasználó által változtathatók

\*A megjelölt funkció opcionálisan rendelhető

1. ábra Védelmi funkciók

### 1.1.2 Mérési funkciók

Mért értékek	E5-DTRV3
Áram (I1, I2, I3, Io)	X
Feszültség (U1, U2, U3, U12, U23, U31, Uo) és frekvencia	X
Működtetőköri ellenőrzés	X

2. táblázat Az E5-DTRV3 konfiguráció mérési funkciói

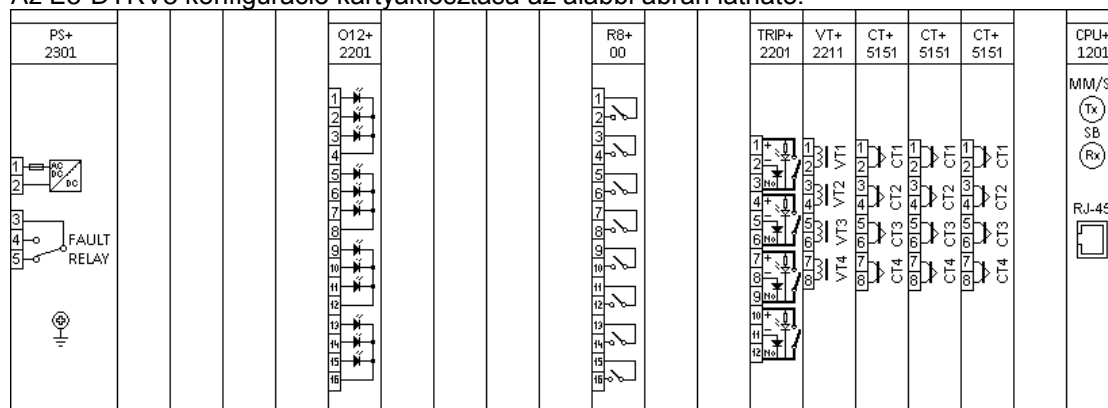
### 1.1.3 Hardver konfiguráció

A hardver ki- és bemenetei az alábbi táblázatban láthatók.

Hardver konfiguráció	E5-DTRV3
Hardver kivitel	84
Áram bemenetek száma	12
Feszültség bemenetek száma	4
Digitális bemenetek minimális száma	12
Relékontaktusok minimális száma	8
Gyorsműködtetésű kontaktusok száma	8

3. táblázat Az E5-DTRV3 hardver konfigurációja

Az E5-DTRV3 konfiguráció kártyakiosztása az alábbi ábrán látható.



2. ábra Az E5-DTRV3 alap konfiguráció kártyakiosztása 84TE esetén (hátnézet)

### 1.1.4 Az alkalmazott hardver modulok

A készülék és a modulok műszaki specifikációinak leírása a "Hardver leírás" című dokumentumban található meg.

Modul azonosító	Magyarázat
PS+ 2301	Tápegység
O12+ 2201	Digitális bemenet
R8+ 00	Jelzőrelé
TRIP+ 2201	Kioldórelé
VT+ 2211	Analóg feszültségbemenet
CT+ 5151	Analóg árambemenet
CPU+ 1201	Központi egység és kommunikációs modul

4. táblázat Az E5-DTRV3 konfigurációban alkalmazott hardver modulok

## 1.2 A készülék első bekapcsolása

Az **EuroProt+** készülékek használatával kapcsolatos alapvető információkat az **“EuroProt+ termékcsalád készülékeinek gyors indító segédlete”** című dokumentum tartalmazza.



*3. ábra A 84TE méretű készülék*



*4. ábra A 42TE méretű készülék*



*5. ábra A dupla 42TE méretű készülék*

## 1.3 Szoftver konfiguráció

### 1.3.1 Védelmi funkciók

A megvalósított védelmi funkciókat a következő táblázat tartalmazza. A funkcióblokkok részletes leírásai külön dokumentumokban találhatóak. Az alábbi táblázat ezekre is hivatkozik.

Name	Title	Dokumentum
TOC51D	3F független készl.	<b>Háromfázisú független késleltetésű túláramvédelem funkcióblokk leírás</b>
TOC51ND	3lo túláramvédelem	<b>Zérus sorrendű független késleltetésű túláramvédelem funkcióblokk leírás</b>
INR68	Bekapcsolás érz.	<b>Bekapcsolási áramlökés blokkolás funkcióblokk leírás</b>
TTR49L	Termikus túlterhelésvéd.	<b>Vezetéki termikus túlterhelésvédelmi funkcióblokk leírás</b>
DIFF87TR_3w	Differenciálvédelem 2Tek.	<b>Differenciálvédelem funkcióblokk leírás</b>
DIFF87N*		<b>Zérus sorrendű differenciálvédelem funkcióblokk leírás</b>
TOV59	Feszültség növekedés	<b>Független késleltetésű feszültségemelkedési védelem funkcióblokk leírás</b>
TUV27	Feszültség csökkenés	<b>Független késleltetésű feszültségcsökkenési védelem funkcióblokk leírás</b>
TOV59N	3Uo fesz. növekedés	<b>Zérus sorrendű független késleltetésű feszültségemelkedési védelem funkcióblokk leírás</b>
VPH24	Túlgerjesztés védelem	<b>Túlgerjesztés elleni védelmi funkcióblokk leírás</b>
CTSuperV	Áram aszimmetria	<b>Áramváltóköri ellenőrzés funkcióblokk leírás</b>
BRF50	Megszakító beragadás	<b>Megszakító beragadás védelem funkcióblokk leírás</b>
		<b>Rendellenes üzemállapot elleni védelmi funkcióblokk leírás</b>

\*A megjelölt funkció opcionálisan rendelhető

5. táblázat A megvalósított védelmi funkciók



### 1.3.1.1 Háromfázisú független késleltetésű túláramvédelem (TOC51D)

Ez a háromfázisú túláramvédelmi funkció a három fázisáram Fourier összetevőinek alapharmonikusa effektív értékét feldolgozva független késleltetésű karakterisztikákat valósít meg.

A funkció a fázisáramok Fourier alapharmonikusa alapján megszólal, ha az áram a beállított paraméter értékét túllépi, és indítja a késleltetést. A késleltetés paraméterrel beállítható.

A független késleltetésű túláramvédelmi funkció bináris kimenő státuszjelei a fázisonkénti megszólalások és a kioldások, valamint a funkció általános megszólalási, és kioldó jele.

A funkció rendelkezik egy felsorolt típusú paraméterrel, amely segítségével élesíteni és bénítani lehet.

A túláramvédelmi funkciónak van egy bináris bemeneti jele, amely a funkció bénítására szolgál. A bénítás feltételét a felhasználó a grafikus egyenletszerkesztő segítségével határozza meg.

#### Műszaki adatok

Funkció	Érték	Pontosság
A karakterisztika pontossága	Független késleltetés	<2%
Ejtőviszony	0.95	
Késleltetés pontossága		±5% or ±15 ms, amelyik a nagyobb
Ejtési idő	16 – 25 ms	

6. táblázat A háromfázisú független késleltetésű túláramvédelem műszaki adatai

#### Paraméterek

##### Felsorolt típusú paraméter

Paraméter neve	Elnevezés	Választási lehetőség	Alap-értelmezés
Paraméter az élesítésre			
TOC51D_Oper_EPar_	Üzem mód	Kikapcsolva, Bekapcsolva	Bekapcsolva

7. táblázat A háromfázisú független késleltetésű túláramvédelem felsorolt típusú paramétere

##### Egész számú paraméter

Paraméter neve	Elnevezés	Egység	Min	Max	Lépés	Alap-értelmezés
Megszólalási áram paraméterer						
TOC51D_StCurr_IPar_	Megszólalási áram	%	20	3000	1	200

8. táblázat A háromfázisú független késleltetésű túláramvédelem egész számú paramétere

##### Késleltetés paramétere

Paraméter neve	Elnevezés	Egység	Min	Max	Lépés	Alap-értelmezés
Független késleltetés						
TOC51D_Del_TPar_	Késleltetés	msec	0	60000	1	100

9. táblázat A háromfázisú független késleltetésű túláramvédelem késleltetés paramétere

##### Logikai paraméter

Parameter name	Elnevezés	Default
Csak az indító jel élesítése:		
TOC51D_StOnly_BPar_	Csak indító jel	HAMIS

10. táblázat A háromfázisú független késleltetésű túláramvédelem logikai paramétere

### 1.3.1.2 Zérus sorrendű független késleltetésű túláramvédelem (TOC51ND)

Ez a zérus sorrendű túláramvédelmi funkció a nullponti vagy a zérus sorrendű áram ( $I_N=3I_0$ ) Fourier összetevőinek alapharmonikusa effektív értékét feldolgozva független késleltetésű karakterisztikákat valósít meg.

A funkció a zérus sorrendű áram Fourier alapharmonikusa alapján megszólal, ha az áram a beállított paraméter értékét túllépi, és indítja a késleltetést. A késleltetés paraméterrel beállítható.

A független késleltetésű túláramvédelmi funkció bináris kimenő státuszjelei a funkció általános megszólalási, és kioldó jele.

A funkció rendelkezik egy felsorolt típusú paraméterrel, amely segítségével élesíteni és bénítani lehet.

A túláramvédelmi funkciónak van egy bináris bemeneti jele, amely a funkció bénítására szolgál. A bénítás feltételét a felhasználó a grafikus egyenletszerkesztő segítségével határozza meg.

#### Műszaki adatok

Funkció	Érték	Pontosság
A karakterisztika pontossága	Független késleltetés	<2%
Ejtőviszony	0.95	
Késleltetés pontossága		±5% vagy ±15 ms, amelyik a nagyobb
Ejtési idő	16 – 25 ms	

11. táblázat A zérus sorrendű független késleltetésű túláramvédelem műszaki adatai

#### Paraméterek

##### Felsorolt típusú paraméter

Paraméter neve	Elnevezés	Választási lehetőség	Alap-értelmezés
Paraméter az élesítésre			
TOC51ND_Oper_EPar_	Üzem mód	Kikapcsolva, Bekapcsolva	Bekapcsolva

12. táblázat A zérus sorrendű független késleltetésű túláramvédelem felsorolt típusú paramétere

##### Egész számú paraméter

Paraméter neve	Elnevezés	Egység	Min	Max	Lépés	Alap-értelmezés
Megszólalási áram paramétere:						
TOC51ND_StCurr_IPar_	Megszólalási áram	%	20	1500	1	200

13. táblázat A zérus sorrendű független késleltetésű túláramvédelem egész számú paramétere

##### Késleltetés paramétere

Paraméter neve	Elnevezés	Egység	Min	Max	Lépés	Alap-értelmezés
Független késleltetés:						
TOC51ND_Delay_TPar_	Késleltetés	ms	0	60000	1	100

14. táblázat A zérus sorrendű független késleltetésű túláramvédelem késleltetés paramétere

##### Logikai paraméter

Paraméter neve	Elnevezés	Alap-értelmezés
Csak az indító jel élesítése:		
TOC51ND_StOnly_BPar_	Csak indító jel	HAMIS

15. táblázat A zérus sorrendű független késleltetésű túláramvédelem logikai paramétere

### 1.3.1.3 Vezetéki termikus védelmi funkció (TTR49L)

A vezetéki termikus védelmi funkció alapvetően a három mintavételezett fázisáramot méri. Kiszámolja az effektív értékeket, és a hőmérséklet számítását a fázisáramok effektív értékére alapozza.

A hőmérsékletszámítás a termikus differenciálegyenlet lépésről lépésre módszerrel való megoldására alapul. Ez a módszer a „túlmelegedést” szolgáltatja, azaz hogy mennyivel emelkedik a hőmérséklet a környezeti hőmérséklet fölél. Eszerint a védett elem hőmérséklete a számított „túlmelegedés” és a környezeti hőmérséklet összege.

Ha a számított hőmérséklet (számított „túlmelegedés” + környezeti hőmérséklet) felette van a beállított küszöbértéknek, előjelző, kioldó vagy bekapcsolás-reteszelő státuszjel keletkezik.

A megfelelő beállítás érdekében a következő értékeket kell megmérni, és mint paramétereket beállítani: állandó áramérték, ez a mérés alatt alkalmazott érték; a névleges hőmérséklet, ez a névleges terhelőáram hatására létrejövő állandó hőmérsékletérték; az alaphőmérséklet, ez a mérés alatti környezeti hőmérséklet; és végül az időállandó, ez a hőmérsékletváltozás exponenciális függvényének mért melegedési/hűlési időállandója.

Az algoritmus lehetővé teszi, hogy a védelem bekapcsolásakor az induló hőmérsékleti érték mint a hőmérsékletszámítás kezdő értéke megadható legyen. A „Induló hőmérséklet” paraméter a környezeti hőmérséklet feletti kezdeti hőmérséklet a környezeti hőmérséklet feletti névleges hőmérsékletre viszonyítva.

A környezeti hőmérséklet mérése lehetséges például egy hőmérsékleti szonda segítségével, amely a hőmérséklettel arányos analóg villamos jelet állít elő. Ilyen mérés hiányában a környezeti hőmérséklet beállítható a „Környezeti hőmérséklet” paraméterrel. Logikai paraméterrel lehet választani a közvetlen mérés vagy a paraméter érték között.

A fémes elemek (védett vezeték) problémája, hogy a napsütés terhelő áram nélkül is okoz környezeti hőmérséklet feletti túlmelegedést, illetve hogy az elemek főleg a szél miatt hűlnek, és hogy a hőátadási tényező is nagy mértékben függ a szél hatásától. Mivel a távvezeték nyomvonala egyes szakaszai különböző geografikus környezetben helyezkednek el, a nap és a szél hatása részleteiben nem becsülhető. A legjobb megközelítés a terhelés nélküli, de a védett vezetékkel azonos környezeti feltételeknek kitett távvezeték egy darabjának hőmérsékletét mérni.

Egy távvezetékre termikus védelem alkalmazása jobb megoldás, mint a túláramra alapozott egyszerű túlterhelésvédelem, mert a termikus védelem „emlékezik” a vezeték megelőző terhelési állapotára, és beállítása nem igényel olyan nagy biztonsági sávot, mint amit a vezeték megengedett árama és a megengedett tartós termikus árama között kell biztosítani. A terhelési állapotok és a környezeti hőmérséklet széles tartományában megengedi a vezeték termikus és következképpen az áram átviteli kapacitásának jobb kihasználását.

A megoldandó termikus differenciálegyenlet a következő:

$$\frac{d\Theta}{dt} = \frac{1}{T} \left( \frac{I^2(t)R}{hA} - \Theta \right), \text{ és a melegedési időállandó: } T = \frac{cm}{hA}$$

A differenciálegyenletben:

I(t) (eff)	melegítő áram, az effektív érték rendszerint időben változó;
R	a vezeték ellenállása;
c	a vezeték fajlagos hőkapacitása;
m	a vezeték tömege;
$\theta$	hőmérsékletemelkedés a környezeti hőmérséklet fölött;
h	a vezeték felületének hőleadási tényezője;
A	a vezeték felülete;
t	idő.

A termikus differenciálegyenlet megoldása a hőmérséklet értéke az idő függvényében állandó áram esetén (az egyenlet matematikai levezetése külön dokumentumban található):

$$\Theta(t) = \frac{I^2 R}{hA} \left( 1 - e^{-\frac{t}{T}} \right) + \Theta_o e^{-\frac{t}{T}}$$

ahol

$\Theta_o$  induló hőmérséklet.

Az előzőekből a mért hőmérséklet:

$$\text{Hőmérséklet}(t) = \Theta(t) + \text{Környezeti hőmérséklet}$$

ahol

Környezeti hőmérséklet a környezeti hőmérséklet értéke.

Külön dokumentum igazolja, hogy a fent említettek helyett néhány könnyebben mérhető paramétert lehet bevezetni. Így az egyenlet a következő lesz:

$$H(t) = \frac{\Theta(t)}{\Theta_n} = \frac{I^2}{I_n^2} \left( 1 - e^{-\frac{t}{T}} \right) + \frac{\Theta_o}{\Theta_n} e^{-\frac{t}{T}}$$

ahol

$H(t)$  a melegedő elem „termikus szint”-je, az elem hőmérséklete a  $\Theta_n$  referencia (névleges) hőmérsékletre vonatkoztatva. (Ez dimenzió nélküli mennyiség, azonban kifejezhető százalékos értékben is.)

$\Theta_n$  a referencia (névleges) hőmérséklet a környezeti hőmérséklet felett, amelyet állandó  $I_n$  referencia áram mellett állandósult állapotban lehet mérni.

$I_n$  a referencia áram (a melegedő elem névleges árama is lehet). Ha ez állandó értékű, akkor állandósult állapotban a referencia (névleges) hőmérséklet mérhető.

$$\frac{\Theta_o}{\Theta_n}$$

az induló hőmérséklet paramétere a referencia hőmérsékletre vonatkoztatva.

Az *Effektívérték-számoló modul* kiszámolja egyenként a fázisáramok effektív értékeit. A számítás mintavételi frekvenciája 1 kHz, ezért az effektív érték a frekvencia-összetevőket 500 Hz alatt elméletileg helyesen tartalmazza. Ez a modul nem a termikus védelmi funkció része, hanem az előkészítő részhez tartozik.

A *Max-kiválasztó modul* a három fázisáram effektív értékei közül a legnagyobbat választja ki.

A *Hőmásmodul* egyszerű lépcsőről-lépésre módszerrel megoldja az elsőfokú termikus differenciálegyenletet, és a kiszámított hőmérsékletet összehasonlítja a paraméterekkel beállított értékekkel. A külső hőmérséklettel arányos hőmérsékleti érzékelő értéke bemeneti érték lehet (a jel figyelembe vétele paraméterrel választható).

A funkció részletes leírásának 1.1.3 fejezetében egy általános egyenlet található, amely segítségével a termikus védelem működése állandó árammal ellenőrizhető.

A funkció paraméterrel kikapcsolható, vagy kioldó impulzust ad, ha a hőmérséklet túllépi a paraméterrel megadott kioldási értéket, vagy folyamatos kioldó jelet ad, ha a hőmérséklet túllépi a paraméterrel megadott kioldási értéket, de ez a jel csak akkor esik vissza, ha a hőmérséklet a „Reteszfeloldó hőmérs.” alá csökken.

A vezetéki termikus védelmi funkciónak két bináris bemeneti jele van. A bemenetek feltételeit a felhasználó adja meg a grafikus egyenletszerkesztő segítségével. Egyik jel bénítja a termikus védelmet, míg a másik jel törli a számított hőmérsékletet, és visszaállítja paraméterrel megadott értékre sorozatos melegedési vizsgálatok elvégzése céljából.

**Műszaki adatok**

Funkció	Pontosság
Működési idő, $I > 1,2 \times I_{kiold-nál}$	<3 % vagy <+ 20 ms

16. táblázat A vezetéki termikus védelmi funkció műszaki adatai

**Paraméterek****Felsorolt típusú paraméter**

Paraméter neve	Elnevezés	Választási lehetőség	Alap-értelmezés
Paraméter a típus kiválasztására:			
TTR49L_Oper_EPar_	Üzem mód	Kikapcsolva, Impulzusos, Folyamatos	Impulzusos

17. táblázat A vezetéki termikus védelmi funkció felsorolt típusú paramétere

A felsorolt típusú paraméterek jelentése a következő:

- Kikapcsolva a funkció kikapcsolt állapotban van, kimenő jelet nem ad;  
 Impulzusos a funkció kioldó impulzust ad ki, ha a számított hőmérséklet meghaladja a kioldó hőmérsékletet;  
 Folyamatos a funkció kioldó jelet ad ki, ha a számított hőmérséklet meghaladja a kioldó hőmérsékletet, de a kioldó jel csak akkor szűnik meg, ha a hőmérséklet a „Reteszfeloldó hőmérs.” alá csökken.

**Egész típusú paraméterek**

Paraméter neve	Elnevezés	Egység	Min	Max	Lépés	Alap-értelmezés
Előjelzési hőmérséklet:						
TTR49L_Alm_IPar_	Előjelzési hőmérséklet	fok	60	200	1	80
Kioldó hőmérséklet:						
TTR49L_Trip_IPar_	Kioldó hőmérséklet	fok	60	200	1	100
Névleges hőmérséklet:						
TTR49L_Max_IPar_	Névleges hőmérséklet	fok	60	200	1	100
Alaphőmérséklet:						
TTR49L_Ref_IPar_	Alaphőmérséklet	fok	0	40	1	25
Reteszfeloldó hőmérséklet:						
TTR49L_Unl_IPar_	Reteszfeloldó hőmérs.	fok	20	200	1	60
Környezeti hőmérséklet:						
TTR49L_Amb_IPar_	Környezeti hőmérséklet	fok	0	40	1	25
Induló hőmérséklet:						
TTR49L_Str_IPar_	Induló hőmérséklet	%	0	60	1	0
Névleges terhelőáram:						
TTR49L_Inom_IPar_	Névleges terhelőáram	%	20	150	1	100
Melegedési időállandó:						
TTR49L_pT_IPar_	Időállandó	perc	1	999	1	10

18. táblázat A vezetéki termikus védelmi funkció egész típusú paramétere

**Logikai paraméter**

Logikai paraméter	Elnevezés	Választási lehetőség	Alap-értelmezés
Paraméter a környezeti hőmérsékletet érzékelő szonda alkalmazására:			
TTR49L_Sens_BPar_	Hőmérsékleti érzékelő	Alkalmazva, Nincs alkalmazva	Nincs alkalmazva

19. táblázat A vezetéki termikus védelmi funkció logikai paramétere

#### 1.3.1.4 Differenciálvédelem (DIFF87TR\_3w)

A differenciálvédelmi funkció alkalmazható transzformátorok, generátorok vagy nagy motorok alapvédelmére, de alkalmazható hatásosan földelt csillagpontú távvezetékek és kábelek vagy a felsorolt objektumok bármely kombinációjának védelmére is.

A DIF87\_3w verzió alkalmas háromtekerceslű transzformátor védelmére. Az egyszerűbb DIF87\_2w verzió a tercier oldal analóg bemeneteit nem dolgozza fel.

A háromtekerceslű transzformátor a primer áramot a transzformátor áttétele és a kapcsolási csoportja szerint leképezi a szekunder oldalra. A primer és a szekunder oldalon a három fázis tekercsének Y (csillag), D (delta) vagy Z (zegzug) kapcsolása az áramok vektorának elforgását okozzák. A numerikus differenciálvédelmi funkció a transzformátor egyik oldalán a közvetlenül mért áramok mátrix-transzformációját alkalmazza, hogy illeszkedjenek a másik oldal áramához.

A Protecta kft. által gyártott transzformátor-differenciálvédelmi funkció mátrix-transzformációja a delta (D) oldalt célozza meg. Ezzel külső FN zárlat esetén a zérus sorrendű áram kiszűrésének problémája is megoldódik.

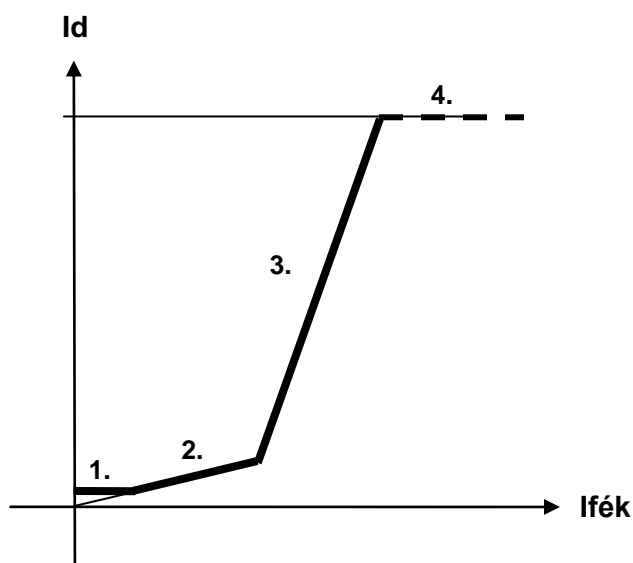
A „Kód” paraméterrel megadott transzformátor kapcsolási csoport meghatározza a mátrix-transzformáció módszerét.

A transzformátor bekapcsolásakor fellépő tranziens bekapcsolási áram idején a vasmag aszimmetrikus telítése okozta áramtorzulás miatt a differencia-áram nagy értékű lehet. Ebben az esetben a differencia-áram második felharmonikus tartalmát használja a differenciálvédelmi funkció, hogy meggátolja a hibás működést.

A transzformátor túlgerjesztése esetén a vasmag szimmetrikus telítése okozta áramtorzulás miatt a differencia-áram nagy értékű lehet. Ebben az esetben a differencia-áram ötödik felharmonikus tartalmát használja a differenciálvédelmi funkció, hogy meggátolja a hibás működést. A harmonikus analízis számolja a három differenciaáram Fourier alap- és felharmonikusait. Ennek eredményeit használja fel a nagyáramú differenciaáram-érzékelő, valamint a második és ötödik felharmonikus-fékezés számítása.

A szoftver-modulok kiértékelik és összehasonlítják az eredményeket a második és ötödik felharmonikusok beállított paramétereivel. Ha a felharmonikus-tartalom a differencia-áram alapharmonikusára vonatkoztatva nagy, azonnal felharmonikus-fékező jel keletkezik, és ugyanakkor indul egy időrelé. Ha a fékező jel aktív állapotának tartama legalább 25 ms, akkor megszűnésekor aktív állapotát egy járulékos 15 ms idővel kinyújtja.

A döntési logikai modul eldönti, hogy a különböző fázisok differencia-árama felette van-e a differenciálvédelmi funkció karakterisztikájának. Összehasonlítja a differencia-áramok és a fékező áramok nagyságát, és kiértékeli a „százalékos differenciálvédelmi karakterisztikát. Ez a görbe a fékező áramok függvénye. A fékező áramok a fázisforgatott fázisáramok nagyságának összege (lásd az alábbi ábrát).



A karakterisztikának négy szakasza van. Az első az alapérzékenység beállítására szolgál, a második az áttétel-eltérést egyenlíti ki, pl. fokozatkapcsoló működése esetén. A harmadik az áramváltó telítése esetén a hibás működés elkerülésére szolgál, míg a negyedik a fékezés nélküli, nagyáramú funkció.

A differenciálvédelmi funkciónak van egy bináris bemenő jele, amely a funkció bénítására szolgál. A bénítás feltételét a felhasználó a grafikus egyenletszerkesztő segítségével határozza meg.

### Műszaki adatok

Funkció	Érték	Pontosság
Karakterisztika	2 töréspont	
Ejtőviszony	0,95	
Karakterisztika pontossága		<2%
Működési idő, fékezés nélkül	tipikusan 20 ms	
Ejtési idő, fékezés nélkül	tipikusan 25 ms	
Működési idő, fékezéssel	tipikusan 30 ms	
Ejtési idő, fékezéssel	tipikusan 25 ms	

20. táblázat A differenciálvédelem műszaki adatai

### Mért értékek

Mért érték	Dim.	Magyarázat
Idiff. L1	In %	A számított differencia-áram az L1 fázisban (kapcsolási csoport-kompenzálás után)
Idiff. L2	In %	A számított differencia-áram az L2 fázisban (kapcsolási csoport-kompenzálás után)
Idiff. L3	In %	A számított differencia-áram az L3 fázisban (kapcsolási csoport-kompenzálás után)
Ibias L1	In %	A számított fékező áram az L1 fázisban (kapcsolási csoport-kompenzálás után)
Ibias L2	In %	A számított fékező áram az L2 fázisban (kapcsolási csoport-kompenzálás után)
Ibias L3	In %	A számított fékező áram az L3 fázisban (kapcsolási csoport-kompenzálás után)

Megjegyzés: A vektorkompenzáció nélkül mért bemeneti fázisáramok kiértékelt alapharmonikus értékei segítik a differenciálvédelmi funkció üzembe helyezését. Ezeket a kiértékeléseket azonban egy független szoftver mérőmodul végzi, így a fejezet ezeket a méréseket nem tartalmazza.

21. táblázat A differenciálvédelem mért értékei

**Paraméterek****Felsorolt típusú paraméterek**

Paraméter neve	Elnevezés	Választási lehetőség	Alap-értelmezés
Paraméter a differenciálvédelmi funkció bekapcsolására:			
DIF87_Op_EPar_	Üzem mód	Kikapcsolva, Bekapcsolva	Bekapcsolva
Paraméter a primer-szekunder tekercsek közötti kapcsolási csoport kiválasztására:			
DIF87_VGrSec_EPar_	Pri-szek kapcs.csop.*	Dy1,Dy5,Dy7,Dy11,Dd0,Dd6,Dz0,Dz2,Dz4,Dz6,Dz8,Dz10,Yy0,Yy6,Yd1,Yd5,Yd7,Yd11,Yz1,Yz5,Yz7,Yz11	Dd0
Paraméter a primer-tercier tekercsek közötti kapcsolási csoport kiválasztására:			
DIF87_VGrTer_EPar_	Pri-terc kapcs.csop.*	Dy1,Dy5,Dy7,Dy11,Dd0,Dd6,Dz0,Dz2,Dz4,Dz6,Dz8,Dz10,Yy0,Yy6,Yd1,Yd5,Yd7,Yd11,Yz1,Yz5,Yz7,Yz11	Dd0

\* Ha a kiválasztott primer tekercs-kapcsolás a primer-szekunder és a primer-tercier kapcsolási csoportban ellentétes, akkor a védelmi funkció automatikusan bémul, és figyelmeztető jelzést ad.

22. táblázat A differenciálvédelem felsorolt típusú paramétere

**Logikai paraméter**

Paraméter neve	Elnevezés	Alap-értelmezés	Magyarázat
DIF87_0Seq_BPar_	Zérus sorr. kizár	Igaz	Lásd a részletes leírás 1.2.4. fejezetét

23. táblázat A differenciálvédelem logikai paramétere

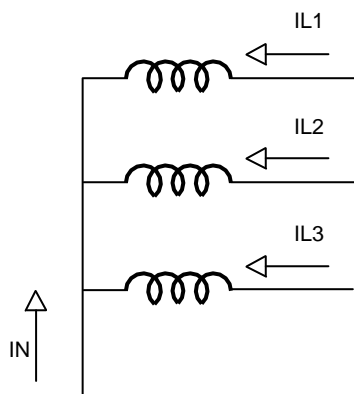
**Egész típusú paraméter**

Paraméter neve	Elnevezés	Egység	Min	Max	Lépés	Alap-értelmezés
Paraméter az áram-nagyság illesztésére:						
DIF87_TRPr_IPar_	I1 illeszt	%	20	500	1	100
DIF87_TRSec_IPar_	I2 illeszt	%	20	500	1	100
DIF87_TRTer_IPar_	I3 illeszt	%	20	200	1	100
Második felharmonikus fékezés paramétere:						
DIF87_2HRat_IPar_	2.harm.viszony	%	5	50	1	15
Ötödik felharmonikus fékezés paramétere:						
DIF87_5HRat_IPar_	5.harm.viszony	%	5	50	1	25
Százalékos karakterisztika paramétere:						
Alapérzékenység:						
DIF87_f1_IPar_	Alapérzékenység	%	10	50	1	20
A karakterisztika második szakaszának lejtése:						
DIF87_f2_IPar_	2.szakasz lejtése	%	10	50	1	20
Második szakasz vége:						
DIF87_f3_IPar_	Második szakasz vége	%	200	2000	1	200
Fékezés nélküli nagyáramú szint:						
DIF87_HCurr_IPar_	Nagyáramú szint	%	800	2500	1	800

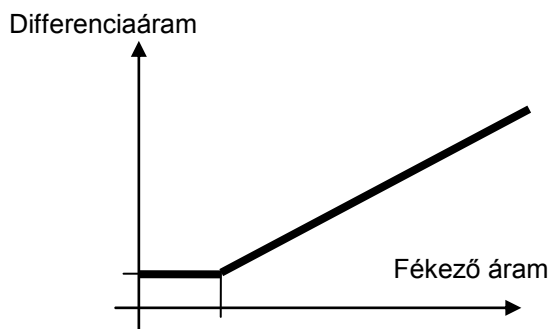
24. táblázat A differenciálvédelem egész típusú paramétere



### 1.3.1.5 Zérus sorrendű differenciálvédelem (DIFF87N)



A zérus sorrendű differenciálvédelmi funkció lényegében egy kisimpedanciájú differenciálvédelem, amely zérus sorrendű áramok összehasonlításán alapul. Alkalmazható transzformátorok egyik oldali földelt csillagpontú tekercsének egysarkú földzárlat elleni védelmére (lásd az ábrát). A funkció összehasonlítja a mért csillagponti áramot ( $I_N$ ) és a fázisáramok ( $I_{L1}$ ,  $I_{L2}$ ,  $I_{L3}$ ) számított zérus sorrendű áramát, és ha az áramok különbsége a karakterisztika felett van, kioldó parancsot ad.

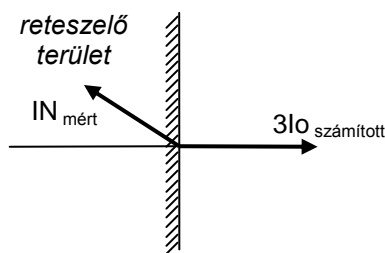


A funkció elvégzi a szükséges számítást a „százalékos differenciálvédelmi karakterisztika” kiértékelésére, és ha a differenciaáram a zérus sorrendű differenciálvédelmi funkció karakterisztikája felett van, kioldást ad. A karakterisztika a fékező áram függvénye. A fékező áram a fázisáramok valamint a csillagponti áram közül a legnagyobb értékű.

$$\begin{aligned} \text{Differenciaáram} &= I_{L1 \text{ Four}} + I_{L2 \text{ Four}} + I_{L3 \text{ Four}} + I_N \text{ Four} \\ \text{Fékező áram} &= \text{MAX}(I_{L1 \text{ Four}}, I_{L2 \text{ Four}}, I_{L3 \text{ Four}}, I_N \text{ Four}) \end{aligned}$$

Megjegyzés: Four = Fourier

A funkció járulékosan összehasonlítja a csillagponti áram és a számított zérus sorrendű áram irányát is. Fázisok közötti zárlat nagy áramának kis zérus sorrendű áramösszetevője esetén ez a döntés megnöveli a funkció üzembiztonságát.



Ha a  $3I_0$  számított zérus sorrendű áram és az  $I_N$  mért csillagponti áram közötti szög nem a  $\pm 90$  fok tartományba esik, akkor az irányellenőrzés a zérus sorrendű differenciálvédelmi funkciót reteszeli (lásd az ábrát). A szög kiértékeléséhez szükséges pozitív irányok a felső ábrán láthatók. Az irányellenőrzés moduljának kimenő jele reteszeli a zérus sorrendű differenciálvédelmi funkciót.

A mért és számított zérus sorrendű áram irányellenőrzését a zérus sorrendű differenciálvédelmi funkció logikai paramétere képes élesíteni.

A zérus sorrendű differenciálvédelmi funkció kioldó parancsot ad, ha a differenciaáram a fékező áram függvényében felette van a differenciál-karakterisztika vonalának, és a funkciót az iránymérés nem reteszeli.

A differenciálvédelmi funkciónak van egy bináris bemenő jele, amely a funkció bénítására szolgál. A bénítás feltételét a felhasználó a grafikus egyenletszerkesztő segítségével határozza meg.

**Műszaki adatok**

Funkció	Érték	Pontosság
Karakterisztika	1 töréspontú	
Ejtőviszony	0,95	
Karakterisztika pontossága		<2%
Működési idő, fékezett	tipikusan 20 ms	
Ejtési idő, fékezett	tipikusan 25 ms	

25. táblázat A zérus sorrendű differenciálvédelem műszaki adatai

**Mért értékek**

Mért érték	Elnevezés	Dim.	Magyarázat
DIF87N_Id_OLM_	I Diff	In %	A számított differenciaáram
DIF87N_Bias_OLM_	I Fék	In %	A számított fékező áram

26. táblázat A zérus sorrendű differenciálvédelem mért értékei

**Paraméterek****Felsorolt típusú paraméter**

Paraméter neve	Elnevezés	Választási lehetőség	Alap-értelmezés
Paraméter a zérus sorrendű differenciálvédelem bekapcsolására:			
DIF87N_Oper_EPar_	Üzem mód	Kikapcsolva, Bekapcsolva	Bekapcsolva

27. táblázat A zérus sorrendű differenciálvédelem felsorolt típusú paramétere

**Logikai paraméterek**

Paraméter neve	Elnevezés	Alap-értelmezés	Magyarázat
DIF87N_DirCheck_BPar_	Irányellenőrzés	Igaz	A mért és a számított zérus sorrendű áram irányellenőrzésének bekapcsolása

28. táblázat A zérus sorrendű differenciálvédelem logikai paramétere

**Egész típusú paraméterek**

Paraméter neve	Elnevezés	Egység	Min	Max	Lépés	Alap-értelmezés
Paraméter az áram nagyság illesztésére:						
DIF87N_TRPri_IPar_	Io illesztés	%	20	500	1	100
DIF87N_TRNeut_IPar_	IN illesztés	%	100	1000	1	500
Alapérzékenység:						
DIF87N_f1_IPar_	Alapérzékenység	%	10	50	1	30
A karakterisztika második szakaszának meredeksége:						
DIF87N_f2_IPar_	Meredekség	%	50	100	1	70
A karakterisztika vonalának töréspontja:						
DIF87N_f2Brk_IPar_	Max fék.áram	%	100	200	1	125

29. táblázat A zérus sorrendű differenciálvédelem egész típusú paramétere

### 1.3.1.6 Független késleltetésű feszültségemelkedési védelem (TOV59)

A független késleltetésű feszültségemelkedési védelmi funkció három feszültséget érzékel. A jellemző mennyiség mért értéke a fázisfeszültségek alapharmonikus Fourier-összetevőinek effektív értéke.

A Fourier-számítás bemenetei a három fázisfeszültség mintavételezett értékei (UL1, UL2, UL3), kimenetei pedig az analizált feszültségek alapharmonikus Fourier-összetevői (UL1Four, UL2Four, UL3Four). A Fourier-számítás nem része a TOV59 funkciónak, hanem az előkészítő fázishoz tartozik.

A funkció fázisonként külön képezi az ébresztés (megszólalás) jelét. Az általános megszólalás jele akkor jelenik meg, ha a három mért feszültség egyike a paraméterrel megszabott érték fölé emelkedik.

A funkció csak akkor hoz létre kioldó jelet, ha a független késleltetés letelik, és paraméter-beállítás engedélyezi a kioldási parancsot.

A feszültségemelkedési védelmi funkció bináris bemeneti jele a funkció bénítására szolgál. A bénítás feltételeit a felhasználó szabja meg a grafikus egyenletszerkesztő segítségével.

#### Műszaki adatok

Funkció	Érték	Pontosság
Megszólalási pontosság		< ± 0,5 %
Reteselő feszültség		< ± 1,5 %
Ejtési idő U< → Un U< → 0	60 ms 50 ms	
Késleltetés pontossága		< ± 20 ms
Legkisebb működési idő	50 ms	

30. táblázat A független késleltetésű feszültségemelkedési védelem műszaki adatai

#### Paraméterek

##### Felsorolt típusú paraméter

Paraméter neve	Elnevezés	Választási lehetőség	Alap-értelmezés
A feszültségemelkedési védelmi funkció bekapcsolása és kikapcsolása:			
TOV59_Oper_EPar_	Üzem mód	Kikapcsolva, Bekapcsolva	Bekapcsolva

31. táblázat A független késleltetésű feszültségemelkedési védelem felsorolt típusú paramétere

##### Egész típusú paraméter

Paraméter neve	Elnevezés	Egység	Min	Max	Lépés	Alap-értelmezés
Feszültség szint-beállítás. Ha a mért feszültség a beállított érték felett van, a funkció megszólal:						
TOV59_StVol_IPar_	Megszólalási feszültség	%	30	130	1	63

32. táblázat A független késleltetésű feszültségemelkedési védelem egész típusú paramétere

##### Logikai paraméter

Paraméter neve	Elnevezés	Alap-értelmezés
Csak ébresztési jel beállítása:		
TOV59_StOnly_BPar_	Csak megszólalás	FALSE

33. táblázat A független késleltetésű feszültségemelkedési védelem logikai paramétere

##### Késleltetés paramétere

Paraméter neve	Elnevezés	Egység	Min	Max	Lépés	Alap-értelmezés
A feszültségemelkedési védelmi funkció késleltetése:						
TOV59_Delay_TPar_	Késleltetés	ms	0	60000	1	100

34. táblázat A független késleltetésű feszültségemelkedési védelem késleltetés paramétere

### 1.3.1.7 Független késleltetésű feszültségcsökkenési védelem (TUV27)

A független késleltetésű feszültségcsökkenési védelmi funkció a három fázisfeszültség Fourier alapharmonikusának effektív értékét érzékeli.

A Fourier-számítás bemenetei a három fázisfeszültség mintavételezett értékei (UL1, UL2, UL3), kimenetei pedig az analizált feszültségek Fourier-összetevőinek alapharmonikusai (UL1Four, UL2Four, UL3Four). A Fourier-számítás nem része a TOV59 funkciónak, hanem az előkészítő fázishoz tartozik.

A funkció fázisonként külön képezi az ébresztés (megszólalás) jeleit. Az általános megszólalás jele akkor jelenik meg, ha a feszültség a paraméterrel megszabott érték alá csökken, de fölötte marad a beállított reteszelő szintnek.

A funkció csak akkor hoz létre kioldó jelet, ha a független késleltetés letelik, és paraméter-beállítás engedélyezi a kioldási parancsot.

Az üzemmód a típusválasztás paraméterével választható. A funkció letiltható, és az alábbi üzemmódokra állítható: „1 a háromból”, „2 a háromból”, és „3 a háromból”.

A feszültségcsökkenési védelmi funkció bináris bemeneti jele a funkció bénítására szolgál. A bénítás feltételeit a felhasználó szabja meg a grafikus egyenletszerkesztő segítségével.

#### Műszaki adatok

Funkció	Érték	Pontosság
Megszólalási pontosság		$< \pm 0,5 \%$
Reteszelő feszültség		$< \pm 1,5 \%$
Ejtési idő U> → Un U> → 0	50 ms 40 ms	
Késleltetés pontossága		$< \pm 20 \text{ ms}$
Legkisebb működési idő	50 ms	

35. táblázat A független késleltetésű feszültségcsökkenési védelem műszaki adatai

#### Paraméterek

##### Felsorolt típusú paraméter

Paraméter neve	Elnevezés	Választási lehetőség	Alap-értelmezés
Típuskiválasztás paramétere:			
TUV27_Oper_EPar_	Üzemmód	Kikapcsolva, 1 a háromból, „2 a háromból, 3 a háromból	1 a háromból

36. táblázat A független késleltetésű feszültségcsökkenési védelem felsorolt típusú paramétere

##### Egész típusú paraméter

Paraméter neve	Elnevezés	Egység	Min	Max	Lépés	Alap-értelmezés
Ébresztési (megszólalási) feszültség szint-beállítása:						
TUV27_StVol_IPar_	Megszólalási feszültség	%	30	130	1	52
Reteszelő feszültség szint beállítása:						
TUV27_BlkVol_IPar_	Reteszelő feszültség	%	0	20	1	10

37. táblázat A független késleltetésű feszültségcsökkenési védelem egész típusú paramétere

##### Logikai paraméter

Paraméter neve	Elnevezés	Alap-értelmezés
Csak ébresztési jel beállítása:		
TUV27_StOnly_BPar_	Csak megszólalás	FALSE

38. táblázat A független késleltetésű feszültségcsökkenési védelem logikai paramétere

**Késleltetés paramétere**

---

Paraméter neve	Elnevezés	Egység	Min	Max	Lépés	Alap-értelmezés
A feszültségcsökkenési védelmi funkció késleltetése:						
TUV27_Delay_TPar_	Késleltetés	ms	0	60000	1	100

*39. táblázat A független késleltetésű feszültségcsökkenési védelem késleltetés paramétere*

### 1.3.1.8 Zérus sorrendű feszültségemelkedési védelem (TOV59N)

A zérus sorrendű független késleltetésű feszültségemelkedési védelmi funkció független késleltetésű karakterisztika szerint működik, és a zérus sorrendű feszültség ( $U_N=3U_o$ ) Fourier alapharmonikus összetevőjének effektív értékét veszi figyelembe.

A Fourier-számítás bemenetei a zérus sorrendű vagy a csillagponti feszültség ( $U_N=3U_o$ ) mintavételezett értékei, a kimenete pedig Fourier alapharmonikus összetevőjének effektív értéke. Ez a számítás nem része a TOV59N funkciónak, hanem az előkészítő részhez tartozik.

A funkció megszólal, ha a zérus sorrendű feszültség a paraméterrel beállított érték felett van. A funkció kioldó parancsot csak akkor ad, ha a független késleltetés letelik, és a paraméter-beállítás kioldó parancs kiadását igényli.

A zérus sorrendű feszültségemelkedési védelmi funkció bináris bemeneti jele a funkció bénítására szolgál. A bénítás feltételeit a felhasználó szabja meg a grafikus egyenletszerkesztő segítségével.

#### Műszaki adatok

Funkció	Érték	Pontosság
Megszólalási pontosság	2 – 8 % 8 – 60 %	< ± 2 % < ± 1.5 %
Ejtési idő U> → U <sub>n</sub> U> → 0	60 ms 50 ms	
Késleltetés pontossága	50 ms	<+ 20 ms

40. táblázat A zérus sorrendű független késleltetésű feszültségemelkedési védelem műszaki adatai

#### Paraméterek

##### Felsorolt típusú paraméter

Paraméter neve	Elnevezés	Választási lehetőség	Alap-értelmezés
A zérus sorrendű feszültségemelkedési védelmi funkció bekapcsolása és kikapcsolása:			
TOV59N_Oper_EPar_	Üzem mód	Kikapcsolva, Bekapcsolva	Bekapcsolva

41. táblázat A zérus sorrendű független késleltetésű feszültségemelkedési védelem felsorolt típusú paramétere

##### Egész típusú paraméter

Paraméter neve	Elnevezés	Egység	Min	Max	Lépés	Alap-értelmezés
Megszólalási feszültség paramétere:						
TOV59N_StVol_IPar_	Megszólalási feszültség	%	2	60	1	30

42. táblázat A zérus sorrendű független késleltetésű feszültségemelkedési védelem egész típusú paramétere

##### Logikai paraméter

Paraméter neve	Elnevezés	Alap-értelmezés
Csak ébresztési jel beállítása:		
TOV59N_StOnly_BPar_	Csak megszólalás	FALSE

43. táblázat A zérus sorrendű független késleltetésű feszültségemelkedési védelem logikai paramétere

##### Késleltetés paramétere

Paraméter neve	Elnevezés	Egység	Min	Max	Lépés	Alap-értelmezés
Független késleltetés:						
TOV59N_Delay_TPar_	Késleltetés	ms	0	60000	1	100

44. táblázat A zérus sorrendű független késleltetésű feszültségemelkedési védelem késleltetés paramétere

### 1.3.1.9 Túlgerjesztés elleni védelem (VPH24)

A túlgerjesztés elleni védelmi funkció generátorok és egységkapcsolású transzformátorok vasmagjainak túlzottan nagy fluxus okozta telítődése és következésképpen nagy mágnesező árama ellen alkalmazható.

A fluxus a feszültség integrált értéke:

$$\Phi(t) = \Phi_0 + \int_0^t u(t)dt$$

Állandósult állapotban ez az integrál akkor lehet nagy, ha a szinuszos feszültség-idő függvény egy félhulláma alatti terület nagy. Matematikailag ez azt jelenti, hogy állandósult állapotban a fluxus, mint a szinuszos feszültség-funkció integrálja, kifejezhető a következő módon:

$$\Phi(t) = k \frac{U}{f} \cos \omega t$$

A fluxus csúcserőve emelkedik, ha a feszültség nagysága nő, illetve a fluxus nagy lesz, ha a periódus időtartama nő, azaz a feszültség frekvenciája csökken. A fluxus tehát arányos a feszültség csúcserőveivel (effektív értékével), és fordítottan arányos a frekvenciával.

A túlgerjesztés elleni védelmi funkciót generátorok közelében alkalmazzák, ahol a feszültség feltételezhetően torzítás nélküli tiszta szinuszcsoberbe. Ezért a feszültség folyamatos integrálása és egy egyszerű csúcserővező algoritmus alkalmas módszer.

A nagy fluxus hatása a generátor és az egységkapcsolású transzformátor vasmagjának szimmetrikus telítése. A telítés alatt a mágnesező áram megnő, alakja torzított lesz, és nagy áramcsúcsok alakulnak ki. Az áram páros felharmonikus-összetevői nagy értékűek lesznek, és effektív értéke is növekedik. A nagy áramcsúcsok nagy dinamikus erőket hoznak létre, és a nagy effektív érték túlmelegedést okoz. A telítés alatt a fluxus kilép a vasmagból, és nagy örvényáramokat hoz létre a generátor és a transzformátor azon fémrészeiben, amelyekben normál állapotban nem folyik áram, és nincsenek túlmelegedésre méretezve.

A frekvencia eltérhet a hálózati névlegestől a generátor indulásakor, vagy a terhelés váratlan ledobásakor. Ha a generátor nem csatlakozik a hálózatra, akkor az a frekvenciát nem tartja „állandó” értéken. Ha a generátort ebben az állapotban felgerjesztik, és a frekvencia a névleges érték alatt van, akkor a fluxus a megengedhető érték fölé nőhet. Hasonló probléma áll elő elosztóhálózati generátornál szigetüzemben.

A túlgerjesztés elleni védelmi funkciót a hosszú időtartamú túlgerjesztések megelőzésére fejlesztették ki.

A funkció a fluxust a feszültség integráljaként állandóan számítja. Szinuszos feszültséget feltételezve a fluxus is szinuszos lesz, és frekvenciája megegyezik a feszültség frekvenciájával. A fluxus nagyságát a szinuszcsoberbe legnagyobb és legkisebb értékének megkeresésével lehet meghatározni.

A nagyság számításához legalább egy pozitív és egy negatív csúcst kell megtalálni, és a funkció indul, ha a számított fluxus a beállított érték felett van. Ilyenformán a funkció indulási késleltetése függ a frekvenciától. Ha a frekvencia kicsi, hosszabb idő szükséges az ellentétes csúcserőve eléréséhez. Bekapcsoláskor az első csúcserőve elérése pedig függ a szinuszos fluxus indulási fázisszögétől. Ha a feszültség a gerjesztés emelésével folyamatosan emelkedik, ez a késleltetés nem mérhető.

Mivel a torz áram melegedést okozó hatása nem arányos a fluxus értékével, a funkció ennek megfelelő függő karakterisztikát, az úgy nevezett IEEE típust alkalmazza. Ha a túlgerjesztés nő, a működési idő csökken. A felhasználó igényének kielégítésére viszont választékként a funkció független késleltetést is lehetővé tesz

Az ellenőrzött mennyiség a számított U/f érték a névleges érték (index N) százalékában.

$$G = \frac{\frac{U}{f}}{\frac{U_N}{f_N}} 100[\%] = \frac{U}{f} \frac{f_N}{U_N} 100[\%]$$

A generátorok túlméretezése ebből a szempontból szokásosan kb. 5 %, a transzformátoroké kb. 10 %, azonban egységkapcsolású transzformátoroknál a túlméretezés még ennél is nagyobb lehet.

A funkció indulásakor a védelmi funkció figyelmeztető jelet hoz létre, segítő információt adva ezzel a személyzetnek, hogy csökkentse a gerjesztést. Ha a kiválasztott karakterisztika paraméterekkel megadott késleltetése lejárt, a funkció kioldó parancsot hoz létre, hogy kikapcsolja a gerjesztést és a generátort.

A független karakterisztika késleltetése:

$$t(G) = t_{OP} \text{ when } G > G_S$$

ahol

$t_{OP}$  (s) elméleti működési idő, ha  $G > G_S$ , fix, a *Min késleltetés* paraméter beállítása szerint.

$G$  a jellemző mennyiség mért értéke az  $\frac{U}{f}$  csúcserték a névleges  $\frac{U_N}{f_N}$  érték százalékában.

$G_S$  a beállított megszólalási érték az  $\frac{U_{beáll}}{f_{beáll}}$  csúcserték a névleges  $\frac{U_N}{f_N}$  érték százalékában. A paraméter neve: *Indulás U/f kis beáll.*

A visszaállási idő:

$$t(G) = t_{ejtés} \text{ ha } G < 0,95 * G_S$$

ahol

$t_{ejtés}$  (s) visszaállási idő, ha  $G < 0,95 * G_S$  fix érték.

Az IEEE szabvány szerinti függő késleltetés:

- az IEEE egyenlet:

$$t = \frac{0,18 * TMS}{\left(\frac{U/f}{U_N/f_N} - \frac{U_{beáll}/f_{beáll}}{U_N/f_N}\right)^2} = \frac{0,18 * TMS}{(G - G_S)^2}$$

ahol:

TMS = 1 ... 60  
U/f

$U_N/f_N$   
 $U_{beáll}/f_{beáll}$

a beállított időszorzó paraméter  
a mért feszültségből és frekvenciából számított fluxus-érték  
a névleges értékhez és frekvenciához tartozó fluxus  
a beállított fluxus-érték



A legnagyobb késleltetési időt a *Max késleltetés* paraméter határolja. Ez a késleltetés akkor lép életbe, ha a fluxus az *Indulás U/f kis beáll.* paraméter értéke alatt van.

A függő késleltetésű karakterisztika minimum késleltetéssel is kombinálva van, a legkisebb késleltetést a *Min késleltetés* paraméter adja meg. Ez a késleltetés akkor lép életbe, ha a fluxus az *Indulás U/f nagy beáll.* paraméter értéke felett van.

A visszaállási idő:

Ha a számított fluxus az ejtési fluxus értéke alatt van, azaz  $G < 0,95 * G_s$ , akkor a számított fluxus-érték lineárisan lecsökken zérusra. A zérus értékig való csökkenés idejét a *Hűlési idő* paraméter szabja meg.

A túlgerjesztés tipikusan szimmetrikus jelenség. Aszimmetria ellen más, erre szolgáló védelmi funkciók állnak rendelkezésre. Eszerint egyetlen feszültség feldolgozása elegendő. Szigetelt csillagpontú hálózatban a bizonytalan zérus sorrendű feszültség-összetevő miatt a fázisfeszültség nem alkalmas feldolgozásra. Ezért a mért fázisfeszültségekből meg kell határozni a vonali feszültségeket, és egyiket ki kell jelölni a túlgerjesztés elleni védelmi funkció számára.

A hatásos frekvencia-tartomány minden olyan frekvenciát magába foglal, amelynél a megadott pontosság elérhető. Ha a frekvencia túl kis érték, akkor a csúcserkékek meghatározásához szükséges idő, és ezzel a fluxus kiszámítási ideje növekszik. Ezzel szemben nagy frekvenciáknál az érzékelt csúcserték pontossága csökken. A megfigyelt frekvencia-tartomány kiterjeszhető 10 Hz-től 70 Hz-ig. Részleteket a műszaki adatok adnak.

Hasonlóan a frekvencia-tartományhoz, a feszültség-tartomány is határolva van. Ha a feszültség túl kicsi, a feszültségmérés a mintavételezés miatt pontatlanná válik. Nagy feszültség esetén, ha a frekvencia alacsony, a feszültségváltó telítődhet. Eszerint a frekvencia-tartomány és a feszültség-tartomány szorosan összefügg. A megfigyelt feszültség-tartomány kiterjeszhető 10 V-től 170 V-ig. Részleteket a műszaki adatok adnak.

A fluxus-tartomány a feszültség- és a frekvencia-tartomány kombinációja. A túlgerjesztés elleni védelmi funkció hatásos fluxus-tartománya kiterjeszhető 0,5 ... 1,5  $U_N/f_N$  -ig.

### Műszaki adatok

Funkció	Hatásos tartomány	Pontosság
Feszültségmérés	0,5 ... 1,2 $U_N$	< 1%
Frekvenciamérés	0,8 ... 1,2 $f_N$	< 1%

45. táblázat A túlgerjesztés elleni védelem műszaki adatai

### Paraméterek

#### Felsorolt típusú paraméter

Paraméter neve	Elnevezés	Választási lehetőség	Alapértelmezés
Üzem mód-kiválasztó paraméter:			
VPH24_Oper_EPar_	Üzem mód	Kikapcsolva, Bekapcsolva, Független késleltetés, IEEE	Független késleltetés

46. táblázat A túlgerjesztés elleni védelem felsorolt típusú paramétere

**Egész típusú paraméterek**

Paraméter neve	Elnevezés	Egy-ség	Min	Max	Lépés	Alap-értelmezés
A túlgerjesztés elleni védelmi funkció indulási értéke:						
VPH24_EmaxCont_IPar_	Indulás U/f kis beáll.	%	80	140	1	110
Fluxus-érték, amely felett az IEEE függő késleltetésű karakterisztika késleltetése a megadott minimum késleltetés lesz:						
VPH24_Emax_IPar_	Indulás U/f nagy beáll.	%	80	140	1	110
Időtényező:						
VPH24_k_IPar_	Időszorzó		1	100	1	10

47. táblázat A túlgerjesztés elleni védelem egész típusú paraméterei

**Lebegőpontos paraméterek**

Paraméter neve	Elnevezés	Egy-ség	Min	Max	Lépés	Alap-értelmezés
A függő karakterisztika minimum késleltetése és a független karakterisztika késleltetése:						
VPH24_MinDel_FPar_	Min késleltetés	s	0.5	60.00	0.01	10.00
A függő karakterisztika maximum késleltetése:						
VPH24_MaxDel_FPar_	Max késleltetés	s	300.00	8000.00	0.01	3000.00
A függő karakterisztika visszaállási ideje:						
VPH24_CoolDel_FPar_	Hűlési idő	s	60.00	8000.00	0.01	1000.00

48. táblázat A túlgerjesztés elleni védelem lebegőpontos paraméterei

### 1.3.1.10 Áramváltóköri ellenőrző funkció (CTSuperV)

Az áramváltóköri ellenőrző funkciót a mért áramok nem várt aszimmetriájának érzékelésére alkalmazzák.

Az alkalmazott módszer a fázisáramok alapharmonikus Fourier összetevőinek legnagyobb és legkisebb értékei kiválasztásán alapul. Ha a két érték különbsége nagyobb, mint a beállított határérték, a funkció indító jelet hoz létre. Az indító jel létrejöttének előfeltétele, hogy az áramok legnagyobb értéke nagyobb legyen, mint a névleges áram 10 %-a, és kisebb, mint a névleges áram 150 %-a.

A funkció paraméter-beállítással, valamint a felhasználó által a grafikus programozó segítségével meghatározott bemeneti jellel bénítható.

A Fourier-számító modul egyenként kiszámítja a fázisáramok alapharmonikus összetevőit. Ez a modul nem része az áramváltóköri ellenőrző funkciónak, hanem az előkészítő fázishoz tartozik. Bemeneti jelei a mintavételezett három fázisáram, kimenetei a fázisáramok Fourier-összetevőinek effektív értékei.

Az analóg jelfeldolgozó modul a fázisáramok Fourier-összetevőit készíti elő a döntéshez. Bemenetei a három fázisáram alapharmonikus Fourier-összetevőinek effektív értékei, kimenetei a következő belső bináris státuszjelek:

$\Delta I >$	aktív, ha a fázisáramok alapharmonikus Fourier-összetevői legnagyobb és legkisebb effektív értékeinek különbsége ezen értékek legnagyobb értékére vonatkoztatott százalékban kifejezve nagyobb, mint a beállított paraméter (Indító áramkülönbség),
$I_{max} > 0.1 I_n$	aktív, ha a fázisáramok alapharmonikus Fourier-összetevői legnagyobb effektív értéke alkalmas a kiértékelésre,
$I_{max} < 1.5 I_n$	aktív, ha a fázisáramok alapharmonikus Fourier-összetevői legnagyobb effektív értéke nem gondolható zárlati áramnak.

A döntési logika modulja a fenti belső bináris státuszjelek, valamint a felsorolt típusú és bináris paraméterek összevetéséből hozza létre a funkció indító jelét.

A funkció kimeneti hibajele (Áramváltóköri hiba) további késleltetés után jön létre.

#### Műszaki adatok

Funkció	Érték	Pontosság
Megszólalási pontosság $I_n$ -nél		< 2 %
Ejtőviszony	0,95	
Működési idő	70 ms	

49. táblázat Az áramváltóköri ellenőrző funkció műszaki adatai

#### Paraméterek

##### Felsorolt típusú paraméter

Paraméter neve	Elnevezés	Választási lehetőség	Alapértelmezés
Üzem mód kiválasztása:			
CTSuperV_Oper_EPar_	Üzem mód	Kikapcsolva, Bekapcsolva	Bekapcsolva

50. táblázat Az áramváltóköri ellenőrző funkció felsorolt típusú paramétere

##### Egész típusú paraméter

Paraméter neve	Elnevezés	Egység	Min	Max	Lépés	Alap- értelmezés
Indító áramkülönbség beállítása:						
CTSuperV_StCurr_IPar_	Indító áramkülönbség	%	50	90	1	80

51. táblázat Az áramváltóköri ellenőrző funkció egész típusú paramétere

##### Késleltetés paramétere

Paraméter neve	Elnevezés	Egység	Min	Max	Lépés	Alap- értelmezés
Késleltetés beállítása:						
CTSuperV_Del_TPar_	Késleltetés	ms	100	60000	100	1000

52. táblázat Az áramváltóköri ellenőrző funkció késleltetés paramétere

### 1.3.1.11 Megszakító-beragadás védelmi funkció (BRF50)

Egy védelmi funkció kioldó parancsa után feltételezhető, hogy a megszakító kikapcsol, és a zárlati áram lecsökken a beállított normál érték alá.

Ha ez nem következik be, akkor a zárlat megszüntetése érdekében az összes mögöttes betápláló megszakítóra tartalék kioldó parancsot kell adni. Ugyanakkor, ha igény van rá, ismételt kioldó parancsot lehet adni a beragadt megszakítóra is.

A megszakító-beragadási védelmi funkció ezt a feladatot képes ellátni.

A megszakító-beragadási védelmi funkció indító jele rendszerint a védett objektum bármely másik védelmi funkciójának kioldó parancsa. A felhasználó feladata, hogy a grafikus egyenletszerkesztő segítségével meghatározza ezeket az indító jeleket, vagy ha fázisonkénti működtetés szükséges, a fázisokra külön határozza meg.

Az indító jelek felfutó éle egyidejűleg két kijelölt időrelét indít, egyik a mögöttes tartalék kioldó parancs számára szolgál, másik pedig az ismételt kioldó parancs számára külön-külön a fázisonkénti működtetés céljára. Az időrelék futási ideje alatt a felhasználó választása szerint a funkció vagy az áramokat figyel, vagy a megszakító zárt segédérintkezőjét, vagy mindkettőt. A választást egy felsorolt típusú paraméterrel lehet beállítani.

Ha a felhasználó az áram-figyelést választotta, akkor az áram-határértékeket kell helyesen beállítani. A megszakító-pólusok állapotát jelző bináris bemeneteknek ekkor nincs jelentősége.

Ha a felhasználó az érintkező-figyelést választotta, akkor az áram-határértékeknek nincs jelentősége. Ekkor a megszakító-pólusok állapotát jelző bináris bemeneteket kell helyesen programozni az egyenletszerkesztő segítségével.

Ha a felhasználó az „Áram/Érintkező” beállítást választotta, akkor mind az áram-paramétereiket, mind az érintkező-állapotjelzéseket helyesen kell beállítani. A megszakító-beragadási védelmi funkció csak akkor esik vissza, ha zárlatmentes állapot minden feltétele teljesült.

Ha a tartalék kioldás késleltetésének végén az áram nem esik vissza a beállított érték alá, és/vagy a figyelt megszakító még mindig zárt helyzetben van, a funkció tartalék kioldó parancsot ad.

Az ismételt kioldó parancs csak akkor jöhet létre, ha az „Ismételt kioldás” felsorolt típusú paraméter „Bekapcsolva” állásba van állítva. Ebben az esetben az ismételt kioldás időreléjének lejártakor a megszakító-beragadási védelmi funkció az ismételt kioldást is kiadja azokban a fázisokban, amelyekben az ismételt kioldás időreléje lefutott.

A kioldó parancs minimum időtartamát paraméter-beállítással lehet megadni.

A megszakító-beragadási védelmi funkciót paraméterrel bénítani lehet.

A funkciót a „Reteszelés” bináris bemenettel tiltani lehet. A feltételeket a felhasználó az egyenletszerkesztő segítségével adhatja meg.

#### Műszaki adatok

Funkció	Érték	Pontosság
Áram pontossága		<2 %
Ismételt kioldás ideje	kb. 15 ms	
Megszakító-beragadási funkció idejének pontossága		± 5 ms
Áramérzékelés visszaesési ideje	20 ms	

53. táblázat A megszakító beragadás védelmi funkció műszaki adatai

#### Paraméterek

##### Felsorolt típusú paraméter

Paraméter neve	Elnevezés	Választási lehetőség	Alap-értelmezés
Üzem mód kiválasztása:			
BRF50_Oper_EPar_	Üzem mód	Kikapcsolva, Áramfeltétel, Segédérintkező, Áramfelt.+Segédér.	Áram
Az ismételt kioldó parancs be- vagy kikapcsolása:			
BRF50_ReTr_EPar_	Ismételt kioldás	Kikapcsolva, Bekapcsolva	Bekapcsolva

54. táblázat A megszakító beragadás védelmi funkció felsorolt típusú paramétereit

**Egész típusú paraméter**

Paraméter neve	Elnevezés	Egység	Min	Max	Lépés	Alap-értelmezés
Fázisáram beállítása:						
BRF50_StCurrPh_IPar_	Indulási fázisáram	%	20	200	1	30
Zérus sorrendű áram beállítása:						
BRF50_StCurrN_IPar_	Indulási 3lo áram	%	10	200	1	20

55. táblázat A megszakító beragadás védelmi funkció egész típusú paramétere

**Késleltetés paramétere**

Paraméter neve	Elnevezés	Egység	Min	Max	Lépés	Alap-értelmezés
Az ismételt kioldó parancs késleltetése:						
BRF50_TrDel_TPar_	Ism.kioldás késl.	ms	0	10000	1	200
A tartalék kioldó parancs késleltetése:						
BRF50_BUDeI_TPar_	MB ki késleltetés	ms	60	10000	1	300
A kioldó parancs időtartama:						
BRF50_Pulse_TPar_	Impulzus hossz	ms	0	60000	1	100

56. táblázat A megszakító beragadás védelmi funkció késleltetés paramétere

## 2 Külső bekötési rajzok

