

**EURO**PROT +

## E2-DTIVA konfigurációs leírás



**Dokumentum azonosító: PP-06-20136**  
**Budapest, 2013. október**

## Verzió információ

Verzió	Dátum	Változtatás	Szerkesztő
Előzetes	2011.11.22.		Petri
	2013.10.17	2. ábra módosítása: „Az E2-DTIVA alap konfiguráció kártyakiosztása 84TE esetén” 1.3.2. fejezet hozzáadva: „Mérési funkciók” 1.3.3. fejezet hozzáadva: „Eseményrögzítő” 1.3.4. fejezet hozzáadva: „Zavarító funkció” 1.3.5. fejezet hozzáadva: „Kioldó logikai hozzárendelések” 1.4. fejezet hozzáadva: „LED kiosztás” 2. fejezet hozzáadva: „Külső bekötési rajzok”	Tóth

## TARTALOMJEGYZÉK

1	Konfigurációs leírás .....	4
1.1	Alkalmazás .....	4
1.1.1	Védelmi funkciók .....	4
1.1.2	Mérési funkciók .....	5
1.1.3	Hardver konfiguráció .....	6
1.1.4	Az alkalmazott hardver modulok .....	6
1.2	A készülék első bekapcsolása .....	7
1.3	Szoftver konfiguráció .....	8
1.3.1	Védelmi funkciók .....	8
1.3.1.1	Háromfázisú független késleltetésű túláramvédelem (TOC51D) .....	9
1.3.1.2	Zérus sorrendű független késleltetésű túláramvédelem (TOC51ND) .....	10
1.3.1.3	Írányított késleltetett zérus sorrendű túláramvédelem (TOC67N) .....	11
1.3.1.4	Független késleltetésű feszültségemelkedési védelem (TOV59) .....	14
1.3.1.5	Független késleltetésű feszültségcsökkenési védelem (TUV27) .....	15
1.3.1.6	Zérus sorrendű feszültségemelkedési védelem (TOV59N) .....	17
1.3.1.7	Visszakapcsoló automatika középfeszültségű hálózatra (REC79KF) .....	18
1.3.1.8	Áramváltóköri ellenőrző funkció (CTSuperV) .....	22
1.3.1.9	Megszakító-beragadás védelmi funkció (BRF50) .....	23
1.3.1.10	Bekapcsolási áramlökést érzékelő funkció .....	25
1.3.2	Mérési funkciók .....	27
1.3.2.1	Feszültség-bemeneti funkció .....	28
1.3.2.2	Áram-bemeneti funkció .....	31
1.3.3	Eseményrögzítő .....	34
1.3.4	Zavaríró funkció .....	37
1.3.5	Kioldó logikai hozzárendelések .....	40
1.4	LED kiosztás .....	41
2	Külső bekötési rajzok .....	42

## 1 Konfigurációs leírás

A Protecta Kft. **EuroProt+** típusú készülékei hardver és szoftver felépítésükben is moduláris készülékek. A hardver modulok konfigurálása a követelmények szerint történik, majd a védelmi és irányítástechnikai funkciókat a betöltött szoftver határozza meg. Ez a dokumentum az E2-DTIVA gyári konfigurációt ismerteti.

### 1.1 Alkalmazás

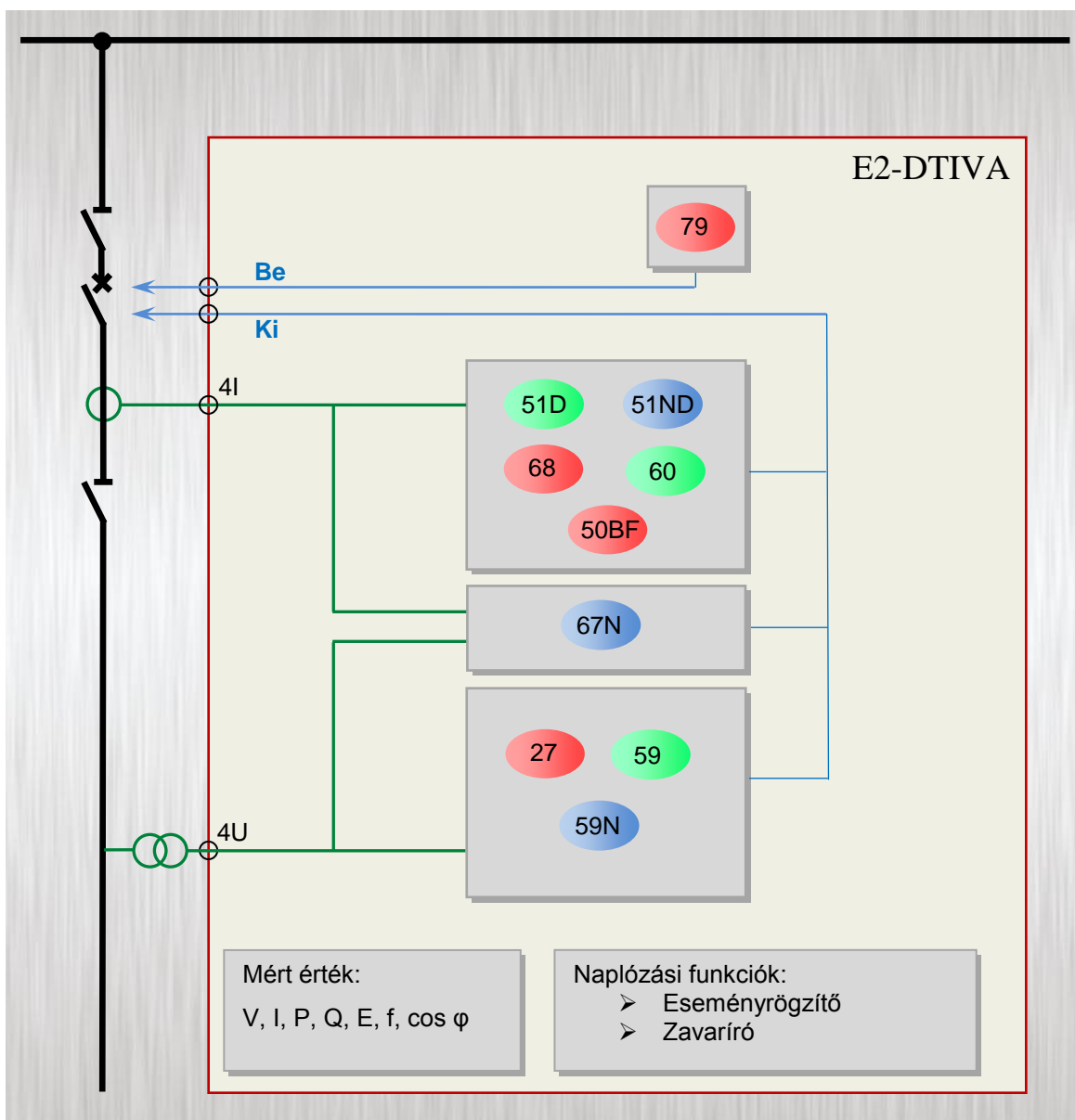
A DTIVA termékcsalád tagjai a közepesfeszültségű hálózatok védelmi és irányítástechnikai feladatainak ellátására készülnek.

#### 1.1.1 Védelmi funkciók

Funkciók	IEC	ANSI	E2-DTIVA
Háromfázisú független késleltetésű túláramvédelem	$I >, I >>$	51D	<b>X</b>
Zérus sorrendű független késleltetésű túláramvédelem	$I_0 >, I_0 >>$	51ND	<b>X</b>
Zérus sorrendű irányított túláramvédelem	$I_0 \text{ Dir } >$	67N	<b>X</b>
Bekapcsolási áramlökés blokkolás	$I_{2h} >$	68	<b>X</b>
Független késleltetésű feszültségemelkedési védelem	$U >$	59	<b>X</b>
Független késleltetésű feszültségcsökkenési védelem	$U <$	27	<b>X</b>
Zérus sorrendű feszültségemelkedési védelem	$U_0 >$	59N	<b>X</b>
Visszakapcsoló automatika	$0 - > 1$	79	<b>X</b>
Áramváltó ellenőrzés		60	<b>X</b>
Megszakító beragadási védelem	CBFP	50BF	<b>X</b>
GYSV leágazási egység funkció			<b>Op.</b>

1. táblázat Az E2-DTIVA konfiguráció védelmi funkciói

A konfigurált funkciók szimbolikus rajza az alábbi ábrán látható.



1. ábra Védelmi funkciók

### 1.1.2 Mérési funkciók

Mért értékek	E2-DTIVA
Áram (I1, I2, I3, Io)	X
Feszültség (U1, U2, U3, U12, U23, U31, Uo) és frekvencia	X
Teljesítmény (P, Q, S, pf) és Energia (E+, E-, Eq+, Eq-)	X
Megszakító elhasználódás figyelés	X
Működtetőkörü ellenőrzés	X

2. táblázat Az E2-DTIVA konfiguráció mérési funkciói

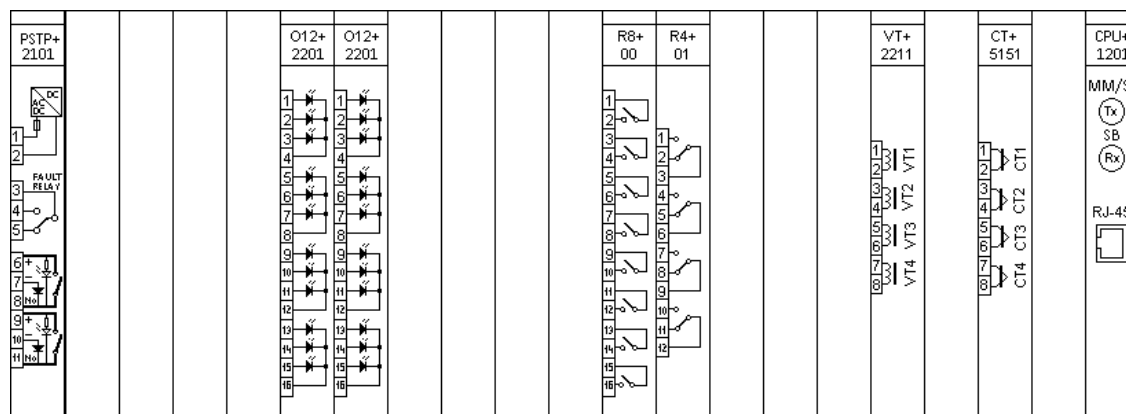
### 1.1.3 Hardver konfiguráció

A hardver ki- és bemenetei az alábbi táblázatban láthatók.

Hardver konfiguráció	E2-DTIVA
Hardver kivitel	<b>Op.</b>
Áram bemenetek száma	<b>4</b>
Feszültség bemenetek száma	<b>4</b>
Digitális bemenetek minimális száma	<b>12</b>
Relékontaktusok minimális száma	<b>8</b>
Gyorsműködtetésű kontaktusok száma	<b>2</b>
Hőmérséklet mérés	<b>Op.</b>

3. táblázat Az E2-DTIVA hardver konfigurációja

Az E2-DTIVA konfiguráció kártyakiosztása az alábbi ábrán látható.



2. ábra Az E2-DTIVA alap konfiguráció kártyakiosztása 84TE esetén (hátlátnézet)

### 1.1.4 Az alkalmazott hardver modulok

A készülék és a modulok műszaki specifikációinak leírása a **“Hardver leírás”** című dokumentumban található meg.

Modul azonosító	Magyarázat
PSTP+ 2101	Tápegység kétcsatornás kioldó modullal
O12+ 2201	Digitális bemenet
R8+ 00	Jelzőrelé
R4+ 01	Jelzőrelé
VT+ 2211	Analóg feszültségmenet
CT+ 5151	Analóg árambemenet
CPU+ 1201	Központi egység és kommunikációs modul

4. táblázat Az E2-DTIVA konfigurációban alkalmazott hardver modulok

## 1.2 A készülék első bekapcsolása

Az **EuroProt+** készülékek használatával kapcsolatos alapvető információkat az **“EuroProt+ termékcsalád készülékeinek gyors indító segédlete”** című dokumentum tartalmazza.



3. ábra A 84TE méretű készülék



4. ábra A 42TE méretű készülék



5. ábra A dupla 42TE méretű készülék

## 1.3 Szoftver konfiguráció

### 1.3.1 Védelmi funkciók

A megvalósított védelmi funkciókat a következő táblázat tartalmazza. A funkcióblokkok részletes leírásai külön dokumentumokban találhatóak. Az alábbi táblázat ezekre is hivatkozik.

Name	Title	Dokumentum
TOC51D_1 TOC51D_2	3F független késl.	<b>Háromfázisú független késleltetésű túláramvédelem funkcióblokk leírás</b>
TOC51ND_1 TOC51ND_2	3lo túláramvédelem	<b>Zérus sorrendű független késleltetésű túláramvédelem funkcióblokk leírás</b>
TOC67N	Irány. 3lo túláramvéd.	<b>Irányított késleltetett zérus sorrendű túláramvédelem funkcióblokk leírás</b>
INR2	Bekapcsolás érz.	<b>Bekapcsolási áramlökést érzékelő funkcióblokk leírás</b>
TOV59	Feszültség növekedés	<b>Független késleltetésű feszültségemelkedési védelem funkcióblokk leírás</b>
TUV27	Feszültség csökkenés	<b>Független késleltetésű feszültségcsökkenési védelem funkcióblokk leírás</b>
TOV59N	3Uo fesz. növekedés	<b>Zérus sorrendű független késleltetésű feszültségemelkedési védelem funkcióblokk leírás</b>
REC79KF	Visszakapcsoló aut.	<b>Visszakapcsoló automatika középfeszültségű hálózatra funkcióblokk leírás</b>
CTSuperV	Áram aszimmetria	<b>Áramváltóköri ellenőrzés funkcióblokk leírás</b>
BRF50	Megszakító beragadás	<b>Megszakító beragadás védelem funkcióblokk leírás</b>

5. táblázat A megvalósított védelmi funkciók



### 1.3.1.1 Háromfázisú független késleltetésű túláramvédelem (TOC51D)

Ez a háromfázisú túláramvédelmi funkció a három fázisáram Fourier összetevőinek alapharmonikusa effektív értékét feldolgozva független késleltetésű karakterisztikákat valósít meg.

A funkció a fázisáramok Fourier alapharmonikusa alapján megszólal, ha az áram a beállított paraméter értékét túllépi, és indítja a késleltetést. A késleltetés paraméterrel beállítható.

A független késleltetésű túláramvédelmi funkció bináris kimenő státuszjelei a fázisonkénti megszólalások és a kioldások, valamint a funkció általános megszólalási, és kioldó jele.

A funkció rendelkezik egy felsorolt típusú paraméterrel, amely segítségével élesíteni és bénítani lehet.

A túláramvédelmi funkciónak van egy bináris bemeneti jele, amely a funkció bénítására szolgál. A bénítás feltételét a felhasználó a grafikus egyenletszerkesztő segítségével határozza meg.

#### Műszaki adatok

Funkció	Érték	Pontosság
A karakterisztika pontossága	Független késleltetés	<2%
Ejtőviszony	0.95	
Késleltetés pontossága		±5% or ±15 ms, amelyik a nagyobb
Ejtési idő	16 – 25 ms	

6. táblázat A háromfázisú független késleltetésű túláramvédelem műszaki adatai

#### Paraméterek

##### Felsorolt típusú paraméter

Paraméter neve	Elnevezés	Választási lehetőség	Alap-értelmezés
Paraméter az élesítésre			
TOC51D_Oper_EPar_	Üzem mód	Kikapcsolva, Bekapcsolva	Bekapcsolva

7. táblázat A háromfázisú független késleltetésű túláramvédelem felsorolt típusú paramétere

##### Egész számú paraméter

Paraméter neve	Elnevezés	Egység	Min	Max	Lépés	Alap-értelmezés
Megszólalási áram paraméter						
TOC51D_StCurr_IPar_	Megszólalási áram	%	20	3000	1	200

8. táblázat A háromfázisú független késleltetésű túláramvédelem egész számú paramétere

##### Késleltetés paramétere

Paraméter neve	Elnevezés	Egység	Min	Max	Lépés	Alap-értelmezés
Független késleltetés						
TOC51D_Del_TPar_	Késleltetés	msec	0	60000	1	100

9. táblázat A háromfázisú független késleltetésű túláramvédelem késleltetés paramétere

##### Logikai paraméter

Parameter name	Elnevezés	Default
Csak az indító jel élesítése:		
TOC51D_StOnly_BPar_	Csak indító jel	HAMIS

10. táblázat A háromfázisú független késleltetésű túláramvédelem logikai paramétere

### 1.3.1.2 Zérus sorrendű független késleltetésű túláramvédelem (TOC51ND)

Ez a zérus sorrendű túláramvédelmi funkció a nullponti vagy a zérus sorrendű áram ( $I_N=3I_0$ ) Fourier összetevőinek alapharmonikusa effektív értékét feldolgozva független késleltetésű karakterisztikákat valósít meg.

A funkció a zérus sorrendű áram Fourier alapharmonikusa alapján megszólal, ha az áram a beállított paraméter értékét túllépi, és indítja a késleltetést. A késleltetés paraméterrel beállítható.

A független késleltetésű túláramvédelmi funkció bináris kimenő státuszjelei a funkció általános megszólalási, és kioldó jele.

A funkció rendelkezik egy felsorolt típusú paraméterrel, amely segítségével élesíteni és bénítani lehet.

A túláramvédelmi funkciónak van egy bináris bemeneti jele, amely a funkció bénítására szolgál. A bénítás feltételét a felhasználó a grafikus egyenletszerkesztő segítségével határozza meg.

#### Műszaki adatok

Funkció	Érték	Pontosság
A karakterisztika pontossága	Független késleltetés	<2%
Ejtőviszony	0.95	
Késleltetés pontossága		±5% vagy ±15 ms, amelyik a nagyobb
Ejtési idő	16 – 25 ms	

11. táblázat A zérus sorrendű független késleltetésű túláramvédelem műszaki adatai

#### Paraméterek

##### Felsorolt típusú paraméter

Paraméter neve	Elnevezés	Választási lehetőség	Alap-értelmezés
Paraméter az élesítésre			
TOC51ND_Oper_EPar_	Üzem mód	Kikapcsolva, Bekapcsolva	Bekapcsolva

12. táblázat A zérus sorrendű független késleltetésű túláramvédelem felsorolt típusú paramétere

##### Egész számú paraméter

Paraméter neve	Elnevezés	Egység	Min	Max	Lépés	Alap-értelmezés
Megszólalási áram paramétere:						
TOC51ND_StCurr_IPar_	Megszólalási áram	%	20	1500	1	200

13. táblázat A zérus sorrendű független késleltetésű túláramvédelem egész számú paramétere

##### Késleltetés paramétere

Paraméter neve	Elnevezés	Egység	Min	Max	Lépés	Alap-értelmezés
Független késleltetés:						
TOC51ND_Delay_TPar_	Késleltetés	ms	0	60000	1	100

14. táblázat A zérus sorrendű független késleltetésű túláramvédelem késleltetés paramétere

##### Logikai paraméter

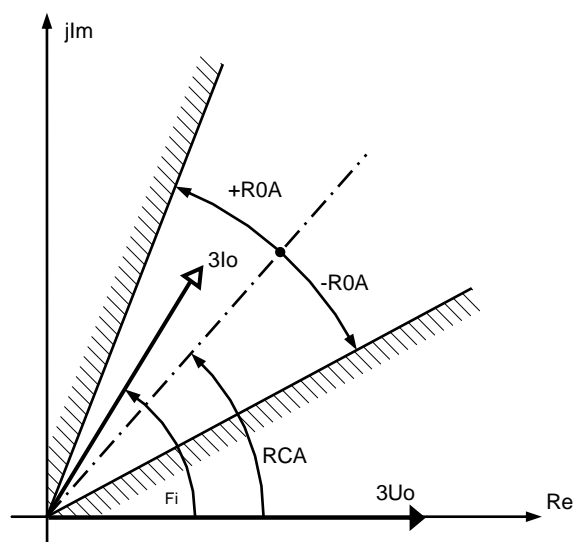
Paraméter neve	Elnevezés	Alap-értelmezés
Csak az indító jel élesítése:		
TOC51ND_StOnly_BPar_	Csak indító jel	HAMIS

15. táblázat A zérus sorrendű független késleltetésű túláramvédelem logikai paramétere

### 1.3.1.3 Irányított késleltetett zérus sorrendű túláramvédelem (TOC67N)

A irányított késleltetett zérus sorrendű túláramvédelmi funkció fő alkalmazási területe a földzárlatvédelem.

A funkció bemenetei a zérus sorrendű áram ( $I_N=3I_0$ ) és a zérus sorrendű feszültség ( $U_N=3U_0$ ) alapharmonikus Fourier összetevőjének effektív értéke.



Az irányítás modulja IGAZ jelt hoz létre, ha az  $U_N=3U_0$  zérus sorrendű feszültség és az  $I_N=3I_0$  zérus sorrendű áram értéke a helyes irányérzékeléshez szükséges határok fölött van, és a vektorok közötti szögdifferencia a beállított tartományban van. A döntés élesíti a túláramvédelmi funkció megszólalását és kioldását. Ennek az irányítás nélküli túláramvédelmi funkciónak (TOC51N) leírása külön dokumentumban található.

Az irányítás modulja számolja ki a zérus sorrendű feszültség és a zérus sorrendű áram közötti szöget. A referencia-jel a zérus sorrendű feszültség (lásd azt ábrát).

Az irányítás modul kimenete IGAZ jelet ad, ha a zérus sorrendű feszültség és a zérus sorrendű áram közötti szög a paraméterek által megszabott tartományban van, vagy paraméterrel irányítás nélküli üzemmód van beállítva (Irányítás = Irányítás nélkül).

Az RCA szöge a magyar gyakorlatban ismert irányrelé belső szögnek felel meg, azaz  $\Psi = RCA$ .

#### Műszaki adatok

Funkció	Érték	Pontosság
Működési pontosság		< 2 %
Késleltetés pontossága		$\pm 5\%$ vagy $\pm 15$ ms, amelyik a nagyobb
Pontosság a minimum időtartományban		$\pm 35$ ms
Ejtőviszony	0,95	
Ejtési idő	kb. 50 ms	$\pm 35$ ms
Tranziens túlnyúlás	2 %	
Megszólalási idő	25 ... 30 ms	
Szögmérés pontossága	$I_0 \leq 0.1 I_n$ $0.1 I_n < I_0 \leq 0.4 I_n$ $0.4 I_n < I_0$	< $\pm 10^\circ$ < $\pm 5^\circ$ < $\pm 2^\circ$
Szög hiszterézis		
Előre és Hátra	10°	
Egyéb beállításnál	5°	

16. táblázat Az irányított késleltetett zérus sorrendű túláramvédelem műszaki adatai

**Paraméterek****Felsorolt típusú paraméterek**

Paraméter neve	Elnevezés	Választási lehetőség	Alap-értelmezés
A funkció irányítása			
TOC67N_Dir_EPar_	Irányítás	Irányítás nélkül, Előre, Hátra, Előre-cos(fi), Hátra-cos(fi), Előre-sin(fi), Hátra-sin(fi), Előre-sin(fi+45), Hátra-sin(fi+45),	Előre
Paraméter a TOC51N modul karakterisztikájának kiválasztására:			
TOC67N_Oper_EPar_	Üzem mód	Kikapcsolva, Független késleltetés, IEC Inv, IEC VeryInv, IEC ExtInv, IEC LongInv, ANSI Inv, ANSI ModInv, ANSI VeryInv, ANSI ExtInv, ANSI LongInv, ANSI LongVeryInv, ANSI LongExtInv	Független késleltetés

17. táblázat Az irányított késleltetett zérus sorrendű túláramvédelem felsorolt típusú paramétere

**Az „Irányítás” felsorolt típusú paraméter rövid magyarázata**

Kiválasztott irányítás	Magyarázat
Irányítás nélkül	A TOC51N irányítás nélkül működik
Előre	Az RCA (Irányyszög) és a ROA (Nyitási szög) beállítása igény szerint, lásd az ábrát,
Hátra	RCA=tényleges=RCAbeállított+180°, ROA (Nyitási szög) beállítása igény szerint
Előre-cos(fi)	RCA=0° fix, ROA=85° fix, az RCA (Irányyszög) és a ROA (Nyitási szög) beállítása érdektelen
Hátra-cos(fi)	RCA=180° fix, ROA=85° fix, az RCA (Irányyszög) és a ROA (Nyitási szög) beállítása érdektelen
Előre-sin(fi)	RCA=90° fix, ROA=85° fix, az RCA (Irányyszög) és a ROA (Nyitási szög) beállítása érdektelen
Hátra-sin(fi)	RCA=-90° fix, ROA=85° fix, az RCA (Irányyszög) és a ROA (Nyitási szög) beállítása érdektelen
Előre-sin(fi+45)	RCA=45° fix, ROA=85° fix, az RCA (Irányyszög) és a ROA (Nyitási szög) beállítása érdektelen
Hátra-sin(fi+45)	RCA=-135° fix, ROA=85° fix, az RCA (Irányyszög) és a ROA (Nyitási szög) beállítása érdektelen

18. táblázat Az irányított késleltetett zérus sorrendű túláramvédelem felsorolt típusú paramétereinek rövid magyarázata

**Egész típusú paraméter**

Paraméter neve	Elnevezés	Egység	Min	Max	Lépés	Alap-értelmezés
A 3Uo zérus sorrendű feszültség határértéke, amely alatt iránymérés nem lehetséges. A feszültségváltó szekunder névleges értékének százalékában:						
TOC67N_UoMin_IPar_	Min.3Uo feszültség	%	1	10	1	2
A 3Io zérus sorrendű áram határértéke, amely alatt iránymérés nem lehetséges. Az áramváltó szekunder névleges értékének százalékában:						
TOC67N_IoMin_IPar_	Min.3Io áram	%	1	50	1	5
Nyitási szög (lásd az ábrát):						
TOC67N_ROA_IPar_	Nyitási szög	fok	30	80	1	60
Karakterisztika szöge (lásd az ábrát):						
TOC67N_RCA_IPar_	Irányyszög	fok	-180	180	1	60
Megszólalási áram (TOC51N modul):						
TOC67N_StCurr_IPar_	Megszólalási áram	%	5	200	1	50

19. táblázat Az irányított késleltetett zérus sorrendű túláramvédelem egész típusú paramétere

**Lebegőpontos paraméter**

Paraméter neve	Elnevezés	Egység	Min	Max	Lépés	Alap-értelmezés
A függő karakterisztikák időszorzója (TOC51N modul):						
TOC67N_Multip_FPar_	Időszorzó	s	0,05	999	0,01	1.0

*20. táblázat Az irányított késleltetett zérus sorrendű túláramvédelem lebegőpontos paramétere*

**Késleltetés paramétere**

Paraméter neve	Elnevezés	Egység	Min	Max	Lépés	Alap-értelmezés
A függő karakterisztikák legkisebb késleltetése (TOC51N modul):						
TOC67N_MinDel_TPar_	Min késleltetés	ms	50	60000	1	100
Független késleltetés (TOC51N modul):						
TOC67N_DefDel_TPar_	Független késleltetés	ms	0	60000	1	100
A függő karakterisztikák ejtési késleltetése (TOC51N modul):						
TOC67N_Reset_TPar_	Ejtési késleltetés	ms	0	60000	1	100

*21. táblázat Az irányított késleltetett zérus sorrendű túláramvédelem késleltetés paramétere*

### 1.3.1.4 Független késleltetésű feszültségemelkedési védelem (TOV59)

A független késleltetésű feszültségemelkedési védelmi funkció három feszültséget érzékel. A jellemző mennyiség mért értéke a fázisfeszültségek alapharmonikus Fourier-összetevőinek effektív értéke.

A Fourier-számítás bemenetei a három fázisfeszültség mintavételezett értékei (UL1, UL2, UL3), kimenetei pedig az analizált feszültségek alapharmonikus Fourier-összetevői (UL1Four, UL2Four, UL3Four). A Fourier-számítás nem része a TOV59 funkciónak, hanem az előkészítő fázishoz tartozik.

A funkció fázisonként külön képezi az ébresztés (megszólalás) jelét. Az általános megszólalás jele akkor jelenik meg, ha a három mért feszültség egyike a paraméterrel megszabott érték fölé emelkedik.

A funkció csak akkor hoz létre kioldó jelet, ha a független késleltetés letelik, és paraméter-beállítás engedélyezi a kioldási parancsot.

A feszültségemelkedési védelmi funkció bináris bemeneti jele a funkció bénítására szolgál. A bénítás feltételeit a felhasználó szabja meg a grafikus egyenletszerkesztő segítségével.

#### Műszaki adatok

Funkció	Érték	Pontosság
Megszólalási pontosság		< ± 0,5 %
Reteselő feszültség		< ± 1,5 %
Ejtési idő U< → Un U< → 0	60 ms 50 ms	
Késleltetés pontossága		< ± 20 ms
Legkisebb működési idő	50 ms	

22. táblázat A független késleltetésű feszültségemelkedési védelem műszaki adatai

#### Paraméterek

##### Felsorolt típusú paraméter

Paraméter neve	Elnevezés	Választási lehetőség	Alap-értelmezés
A feszültségemelkedési védelmi funkció bekapcsolása és kikapcsolása:			
TOV59_Oper_EPar_	Üzem mód	Kikapcsolva, Bekapcsolva	Bekapcsolva

23. táblázat A független késleltetésű feszültségemelkedési védelem felsorolt típusú paramétere

##### Egész típusú paraméter

Paraméter neve	Elnevezés	Egység	Min	Max	Lépés	Alap-értelmezés
Feszültség szint-beállítás. Ha a mért feszültség a beállított érték felett van, a funkció megszólal:						
TOV59_StVol_IPar_	Megszólalási feszültség	%	30	130	1	63

24. táblázat A független késleltetésű feszültségemelkedési védelem egész típusú paramétere

##### Logikai paraméter

Paraméter neve	Elnevezés	Alap-értelmezés
Csak ébresztési jel beállítása:		
TOV59_StOnly_BPar_	Csak megszólalás	FALSE

25. táblázat A független késleltetésű feszültségemelkedési védelem logikai paramétere

##### Késleltetés paramétere

Paraméter neve	Elnevezés	Egység	Min	Max	Lépés	Alap-értelmezés
A feszültségemelkedési védelmi funkció késleltetése:						
TOV59_Delay_TPar_	Késleltetés	ms	0	60000	1	100

26. táblázat A független késleltetésű feszültségemelkedési védelem késleltetés paramétere

### 1.3.1.5 Független késleltetésű feszültségcsökkenési védelem (TUV27)

A független késleltetésű feszültségcsökkenési védelmi funkció a három fázisfeszültség Fourier alapharmonikusának effektív értékét érzékeli.

A Fourier-számítás bemenetei a három fázisfeszültség mintavételezett értékei (UL1, UL2, UL3), kimenetei pedig az analizált feszültségek Fourier-összetevőinek alapharmonikusai (UL1Four, UL2Four, UL3Four). A Fourier-számítás nem része a TOV59 funkciónak, hanem az előkészítő fázishoz tartozik.

A funkció fázisonként külön képezi az ébresztés (megszólalás) jeleit. Az általános megszólalás jele akkor jelenik meg, ha a feszültség a paraméterrel megszabott érték alá csökken, de fölötte marad a beállított reteszelő szintnek.

A funkció csak akkor hoz létre kioldó jelet, ha a független késleltetés letelik, és paraméter-beállítás engedélyezi a kioldási parancsot.

Az üzemmód a típusválasztás paraméterével választható. A funkció letiltható, és az alábbi üzemmódokra állítható: „1 a háromból”, „2 a háromból”, és „3 a háromból”.

A feszültségcsökkenési védelmi funkció bináris bemeneti jele a funkció bénítására szolgál. A bénítás feltételeit a felhasználó szabja meg a grafikus egyenletszerkesztő segítségével.

#### Műszaki adatok

Funkció	Érték	Pontosság
Megszólalási pontosság		< ± 0,5 %
Reteszelő feszültség		< ± 1,5 %
Ejtési idő U> → Un U> → 0	50 ms 40 ms	
Késleltetés pontossága		< ± 20 ms
Legkisebb működési idő	50 ms	

27. táblázat A független késleltetésű feszültségcsökkenési védelem műszaki adatai

#### Paraméterek

##### Felsorolt típusú paraméter

Paraméter neve	Elnevezés	Választási lehetőség	Alap-értelmezés
Típuskiválasztás paramétere:			
TUV27_Oper_EPar_	Üzemmód	Kikapcsolva, 1 a háromból, „2 a háromból, 3 a háromból	1 a háromból

28. táblázat A független késleltetésű feszültségcsökkenési védelem felsorolt típusú paramétere

##### Egész típusú paraméter

Paraméter neve	Elnevezés	Egység	Min	Max	Lépés	Alap-értelmezés
Ébresztési (megszólalási) feszültség szint-beállítása:						
TUV27_StVol_IPar_	Megszólalási feszültség	%	30	130	1	52
Reteszelő feszültség szint beállítása:						
TUV27_BlkVol_IPar_	Reteszelő feszültség	%	0	20	1	10

29. táblázat A független késleltetésű feszültségcsökkenési védelem egész típusú paramétere

##### Logikai paraméter

Paraméter neve	Elnevezés	Alap-értelmezés
Csak ébresztési jel beállítása:		
TUV27_StOnly_BPar_	Csak megszólalás	FALSE

30. táblázat A független késleltetésű feszültségcsökkenési védelem logikai paramétere

**Késleltetés paramétere**

Paraméter neve	Elnevezés	Egység	Min	Max	Lépés	Alap-értelmezés
A feszültségcsökkenési védelmi funkció késleltetése:						
TUV27_Delay_TPar_	Késleltetés	ms	0	60000	1	100

*31. táblázat A független késleltetésű feszültségcsökkenési védelem késleltetés paramétere*



### 1.3.1.6 Zérus sorrendű feszültségemelkedési védelem (TOV59N)

A zérus sorrendű független késleltetésű feszültségemelkedési védelmi funkció független késleltetésű karakterisztika szerint működik, és a zérus sorrendű feszültség ( $U_N=3U_o$ ) Fourier alapharmonikus összetevőjének effektív értékét veszi figyelembe.

A Fourier-számítás bemenetei a zérus sorrendű vagy a csillagponti feszültség ( $U_N=3U_o$ ) mintavételezett értékei, a kimenete pedig Fourier alapharmonikus összetevőjének effektív értéke. Ez a számítás nem része a TOV59N funkciónak, hanem az előkészítő részhez tartozik.

A funkció megszólal, ha a zérus sorrendű feszültség a paraméterrel beállított érték felett van. A funkció kioldó parancsot csak akkor ad, ha a független késleltetés letelik, és a paraméter-beállítás kioldó parancs kiadását igényli.

A zérus sorrendű feszültségemelkedési védelmi funkció bináris bemeneti jele a funkció bénítására szolgál. A bénítás feltételeit a felhasználó szabja meg a grafikus egyenletszerkesztő segítségével.

#### Műszaki adatok

Funkció	Érték	Pontosság
Megszólalási pontosság	2 – 8 % 8 – 60 %	< ± 2 % < ± 1.5 %
Ejtési idő U> → U <sub>n</sub> U> → 0	60 ms 50 ms	
Késleltetés pontossága	50 ms	<+ 20 ms

32. táblázat A zérus sorrendű független késleltetésű feszültségemelkedési védelem műszaki adatai

#### Paraméterek

##### Felsorolt típusú paraméter

Paraméter neve	Elnevezés	Választási lehetőség	Alap-értelmezés
A zérus sorrendű feszültségemelkedési védelmi funkció bekapcsolása és kikapcsolása:			
TOV59N_Oper_EPar_	Üzem mód	Kikapcsolva, Bekapcsolva	Bekapcsolva

33. táblázat A zérus sorrendű független késleltetésű feszültségemelkedési védelem felsorolt típusú paramétere

##### Egész típusú paraméter

Paraméter neve	Elnevezés	Egység	Min	Max	Lépés	Alap-értelmezés
Megszólalási feszültség paramétere:						
TOV59N_StVol_IPar_	Megszólalási feszültség	%	2	60	1	30

34. táblázat A zérus sorrendű független késleltetésű feszültségemelkedési védelem egész típusú paramétere

##### Logikai paraméter

Paraméter neve	Elnevezés	Alap-értelmezés
Csak ébresztési jel beállítása:		
TOV59N_StOnly_BPar_	Csak megszólalás	FALSE

35. táblázat A zérus sorrendű független késleltetésű feszültségemelkedési védelem logikai paramétere

##### Késleltetés paramétere

Paraméter neve	Elnevezés	Egység	Min	Max	Lépés	Alap-értelmezés
Független késleltetés:						
TOV59N_Delay_TPar_	Késleltetés	ms	0	60000	1	100

36. táblázat A zérus sorrendű független késleltetésű feszültségemelkedési védelem késleltetés paramétere

### 1.3.1.7 Visszakapcsoló automatika középvezettségű hálózatra (REC79KF)

A középvezettségű hálózatra alkalmas visszakapcsoló automatika négy visszakapcsolási ciklust tud megvalósítani. A holtidő függetlenül állítható be minden egyes visszakapcsolási ciklusra és külön a földzárlatokra és a fázisok közötti zárlatokra. Minden visszakapcsolás háromfázisú.

A ciklusok ébresztése a védelmi funkciók tetszőleges kombinációja (ébresztése) vagy bináris bemenetek külső jelei. Az ébresztő jelet a felhasználó grafikus egyenletszerkesztő segítségével határozza meg.

Az automatikus visszakapcsolás funkcióját a zárlat hatására a megszakítóra adott védelmi kioldó parancs és a zárlati áram megszűnése miatti védelmi visszaesés, vagy segédérintkezője segítségével jelzett megszakító kikapcsolt állapot indítja el. A beállított paraméternek megfelelően a két említett feltétel egyike indítja a holtidőt, amelynek a végén a visszakapcsoló automatika létrehozza a bekapcsoló parancsot. Ha ezután a zárlat a visszakapcsoló parancssal együtt induló „Emlékezési idő” alatt még mindig fennáll, vagy újragyullad, a védelmi funkció újból kiold, és indul a következő visszakapcsolási ciklus. Ha az utolsó visszakapcsolási ciklus végén a zárlat még mindig fennáll, az automatika végleges kioldást hoz létre. Ha az emlékezési idő alatt nincs kioldás, akkor a visszakapcsoló automatika alapállásba kerül, és egy újabb zárlat az első ciklussal indítja újra a folyamatot.

A bekapcsoló parancs megjelenésének pillanatában a megszakítóknak bekapcsolásra alkalmas állapotban kell lenni. Az „MSZ állapotfigyelés” logikai paraméter engedélyezi a funkciót. Az alkalmasságot egy bináris bemenet jelzi (MSZ kész). Egy beállított paraméter (MSZ ellenőrzési idő) eldönti, hogy a visszakapcsoló automatika a holtidő után milyen hosszú ideig vár erre a jelre. Ha a jel nem érkezik be a holtidő meghosszabbítása alatt, a visszakapcsoló automatika leáll.

Logikai paramétereiktől függően a visszakapcsoló automatika funkció az egyes visszakapcsolási ciklusok előtti kioldást be tudja gyorsítani. Ez a funkció a felhasználó által programozott megfelelő grafikus egyenleteket igényel.

A visszakapcsoló parancs időtartama a „Visszakapcs.tartama” beállított paramétertől függ, de a visszakapcsoló parancsot bármelyik védelmi funkció kioldó parancsa megszakítja.

A visszakapcsoló automatika funkció négy visszakapcsolási ciklust képes vezérelni. A „Földzárl.VKA ciklusok” és a „Fázzárl.VKA ciklusok” paraméterek beállításától függően különböző működési mód állítható be földzárlatokra és fáziszárlatokra:

Kikapcsolva	Automatikus visszakapcsolás bénítva.
1.bekapcsolva	Csak egy automatikus visszakapcsolási ciklus van engedélyezve.
1.2.bekapcsolva	Két automatikus visszakapcsolási ciklus van engedélyezve.
1.2.3.bekapcsolva	Három automatikus visszakapcsolási ciklus van engedélyezve.
1.2.3.4.bekapcsolva	Minden automatikus visszakapcsolási ciklus engedélyezve van.

Az „Üzem mód” paraméterrel lehet az automatikus visszakapcsolási funkciót bekapcsolni és kikapcsolni.

A felhasználó is képes grafikus egyenletszerkesztővel reteszolni a középvezettségű hálózatra alkalmas automatikus visszakapcsolási funkciót. A programozandó bináris bemeneti státuszváltozó a „Reteszelés”.

A „Visszakapcs.indítja” beállított paraméter adja meg, hogy a középvezettségű hálózatra alkalmas visszakapcsoló automatika funkciót a védelmi kioldás visszaesése vagy a megszakító kikapcsolt állapotának érzékelését jelző bináris bemeneti jel indítja.

Az automatikus visszkapcsolás indítására a „Visszakapcs.indítja” paraméterrel a védelmi kioldás visszaesését („Kioldás megszűnt”) választva a feltételt a felhasználónak kell beállítani a grafikus egyenletszerkesztő segítségével. A programozandó bináris bemeneti státusváltó a „Visszakapcs. indít”.

A „Visszakapcs.indítja” paraméterrel a megszakító kikapcsolt helyzetét („MSZ kint”) választva a feltételt járulékosan a felhasználónak kell beállítani a grafikus egyenletrendszer segítségével. A programozandó bináris bemeneti státusváltó a „Msz kint helyzet”.

Mind a négy visszkapcsolási ciklusra külön lehet beállítani a holtidőt a fázisok közötti zárlatokra, és külön a földzárlatokra. Bármelyik visszkapcsolási ciklus holtideje az indító jellel kezdődik, és az indító jelet késleltetni lehet.

Visszkapcsolás csak akkor lehetséges, ha a szinkronellenőrzés-funkció feltételei teljesülnek. A feltételeket a felhasználó adja meg a grafikus egyenletszerkesztő segítségével. A közép feszültségű hálózatra alkalmas visszkapcsoló automatika funkció a beállított ideig vár erre a jelre. Az időtartamot a felhasználó állítja be. Ha ez alatt a „Szinkron feloldás” jel nem érkezik meg, a „Szinkron kapcsolás” funkció indul. Ha szinkron kapcsolás nem lehetséges, a visszkapcsoló automatika leáll.

A visszkapcsoló paranccsal együtt indul az „Emlékezési idő” időreléje. Ha ez alatt az idő alatt újból zárlatérzékelés történik, a következő visszkapcsoló automatika-ciklus indul. Ha nincs zárlatérzékelés, akkor az emlékezési idő lejáta után megállapítható, hogy „sikeres visszkapcsolás” történt, és a funkció alapállásba kerül. Ha az időrelé lejáta után újabb zárlatérzékelés történik, a visszkapcsolási ciklusok az elsővel indulnak újra.

Kézi bekapcsoló parancs-információt a felhasználó a grafikus egyenletszerkesztő segítségével jelöli ki a „Kézi bekapcsolás” bináris bemenetre. Ekkor egy beállított időparaméter idejéig a közép feszültségű hálózatra alkalmas visszkapcsoló automatika funkció bénul.

A közép feszültségű hálózatra alkalmas visszkapcsoló automatika funkció egy bináris bemenettel bénítható. A feltételeket a grafikus egyenletszerkesztő segítségével a felhasználó határozza meg.

### Műszaki adatok

Funkció	Pontosság
Működési idő	a beállítási érték $\pm 1\%$ -a, vagy $\pm 30$ ms

37. táblázat A visszkapcsoló automatika műszaki adatai

### Paraméterek

#### Felsorolt típusú paraméterek

Paraméter neve	Elnevezés	Választási lehetőség	Alap-értelmezés
A közép feszültségű hálózatra alkalmas visszkapcsoló automatika funkció ki- és bekapcsolása:			
REC79KF_Op_EPar_	Üzem mód	Kikapcsolva, Bekapcsolva	Bekapcsolva
A visszkapcsolási ciklusok száma földzárlatok esetén:			
REC79KF_EFCycEn_EPar_	Földzárl.VKA ciklusok	Kikapcsolva, 1. ciklus, 1.2. ciklus, 1.2.3. ciklus, 1.2.3.4. ciklus	1. ciklus
A visszkapcsolási ciklusok száma fáziszárlatok esetén:			
REC79KF_PhFCycEn_EPar_	Fáziszárl.VKA ciklusok	Kikapcsolva, 1. ciklus, 1.2. ciklus, 1.2.3. ciklus, 1.2.3.4. ciklus	1. ciklus
A holtidő indításának kiválasztása (kioldás megszűnése vagy megszakító kint állapot):			
REC79KF_St_EPar_	Visszkapcs. indítja	Kioldás megszűnt, MSZ kint	Kioldás megszűnt

38. táblázat A visszkapcsoló automatika felsorolt típusú paramétereit

**Késleltetés paramétere**

Paraméter neve	Elnevezés	Egység	Min	Max	Lépés	Alapértelmezés
Holtidő beállítása az első ciklusra fázisok közötti zárlatokra:						
REC79KF_PhDT1_TPar_	1.holtidő fáziszárl.	ms	0	100000	10	500
Holtidő beállítása a második ciklusra fázisok közötti zárlatokra:						
REC79KF_PhDT2_TPar_	2.holtidő fáziszárl.	ms	10	100000	10	600
Holtidő beállítása a harmadik ciklusra fázisok közötti zárlatokra:						
REC79KF_PhDT3_TPar_	3.holtidő fáziszárl.	ms	10	100000	10	700
Holtidő beállítása a negyedik ciklusra fázisok közötti zárlatokra:						
REC79KF_PhDT4_TPar_	4.holtidő fáziszárl.	ms	10	100000	10	800
Holtidő beállítása az első ciklusra földzárlatokra:						
REC79KF_EFDT1_TPar_	1.holtidő földzárl.	ms	0	100000	10	1000
Holtidő beállítása a második ciklusra földzárlatokra:						
REC79KF_EFDT2_TPar_	2.holtidő földzárl.	ms	10	100000	10	2000
Holtidő beállítása a harmadik ciklusra földzárlatokra:						
REC79KF_EFDT3_TPar_	3.holtidő földzárl.	ms	10	100000	10	3000
Holtidő beállítása a negyedik ciklusra földzárlatokra:						
REC79KF_EFDT4_TPar_	4.holtidő földzárl.	ms	10	100000	10	4000
Emlékezési idő beállítása:						
REC79KF_Rec_TPar_	Emlékezési idő	ms	100	100000	10	2000
Visszakapcsoló parancs időtartamának beállítása:						
REC79KF_Close_TPar_	Be impulzus	ms	10	10000	10	100
Tiltási idő (dynamic blocking time, lásd részletes funkcióleírás 1.2.17 fejezet) beállítása:						
REC79KF_DynBlk_TPar_	Tiltási idő	ms	10	100000	10	1500
Kézi bekapcsoló parancs utáni reteszelés idejének beállítása:						
REC79KF_MC_TPar_	Kézi be utáni retesz	ms	0	100000	10	1000
Védelem működési idejének beállítása (max.megengedett idő a védelem megszólalása és kioldása között):						
REC79KF_Act_TPar_	Véd.max.működési idő	ms	0	20000	10	1000
Az indító jel idejének határolása (kioldó parancs túl hosszú vagy a kioldás kezdetéhez képest a megszakító kint jel túl későn érkezik):						
REC79KF_MaxSt_TPar_	Indító jel max.hossz	ms	0	10000	10	1000
A holtidő indulásának maximális késleltetése:						
REC79KF_DtDel_TPar_	Holtidő ind.max késl	ms	0	100000	10	3000
Várakozási idő a megszakító bekapcsolás-készségét ellenőrző jelre:						
REC79KF_CBTO_TPar_	MSZ ellenőrzési idő	ms	10	100000	10	1000
Várakozási idő a szinkronállapot jelére:						
REC79KF_SYN1_TPar_	Szink.ell.max.idő	ms	500	100000	10	10000
Várakozási idő a szinkronkapcsolás jelére:						
REC79KF_SYN2_TPar_	Szink.kapcs.max.idő	ms	500	100000	10	10000

39. táblázat A visszakapcsoló automatika késleltetés paramétere

**Logikai paraméterek**

Paraméter neve	Elnevezés	Alap-értelmezés	Magyarázat
REC79KF_CBState_BPar_	MSZ állapotfigyelés	0	Bekapcsolja a megszakító „Nincs kész” állapot figyelését
REC79KF_Acc1_BPar_	1. kioldás gyorsítás	0	Első visszakapcsolási ciklus előtti kioldás begyorsítása
REC79KF_Acc2_BPar_	2. kioldás gyorsítás	0	Második visszakapcsolási ciklus előtti kioldás begyorsítása
REC79KF_Acc3_BPar_	3. kioldás gyorsítás	0	Harmadik visszakapcsolási ciklus előtti kioldás begyorsítása
REC79KF_Acc4_BPar_	4. kioldás gyorsítás	0	Negyedik visszakapcsolási ciklus előtti kioldás begyorsítása
REC79KF_Acc5_BPar_	Végl.kiold.gyorsítás	0	Végleges kioldás begyorsítása

*40. táblázat A visszakapcsoló automatika logikai paraméterei*

### 1.3.1.8 Áramváltóköri ellenőrző funkció (CTSuperV)

Az áramváltóköri ellenőrző funkciót a mért áramok nem várt aszimmetriájának érzékelésére alkalmazzák.

Az alkalmazott módszer a fázisáramok alapharmonikus Fourier összetevőinek legnagyobb és legkisebb értékei kiválasztásán alapul. Ha a két érték különbsége nagyobb, mint a beállított határérték, a funkció indító jelet hoz létre. Az indító jel létrejöttének előfeltétele, hogy az áramok legnagyobb értéke nagyobb legyen, mint a névleges áram 10 %-a, és kisebb, mint a névleges áram 150 %-a.

A funkció paraméter-beállítással, valamint a felhasználó által a grafikus programozó segítségével meghatározott bemeneti jellel bénítható.

A Fourier-számító modul egyenként kiszámítja a fázisáramok alapharmonikus összetevőit. Ez a modul nem része az áramváltóköri ellenőrző funkciónak, hanem az előkészítő fázishoz tartozik. Bemeneti jelei a mintavételezett három fázisáram, kimenetei a fázisáramok Fourier-összetevőinek effektív értékei.

Az analóg jelfeldolgozó modul a fázisáramok Fourier-összetevőit készíti elő a döntéshez. Bemenetei a három fázisáram alapharmonikus Fourier-összetevőinek effektív értékei, kimenetei a következő belső bináris státuszjelek:

$\Delta I >$	aktív, ha a fázisáramok alapharmonikus Fourier-összetevői legnagyobb és legkisebb effektív értékeinek különbsége ezen értékek legnagyobb értékére vonatkoztatott százalékban kifejezve nagyobb, mint a beállított paraméter (Indító áramkülönbség),
$I_{max} > 0.1 I_n$	aktív, ha a fázisáramok alapharmonikus Fourier-összetevői legnagyobb effektív értéke alkalmas a kiértékelésre,
$I_{max} < 1.5 I_n$	aktív, ha a fázisáramok alapharmonikus Fourier-összetevői legnagyobb effektív értéke nem gondolható zárlati áramnak.

A döntési logika modulja a fenti belső bináris státuszjelek, valamint a felsorolt típusú és bináris paraméterek összevetéséből hozza létre a funkció indító jelét.

A funkció kimeneti hibajele (Áramváltóköri hiba) további késleltetés után jön létre.

#### Műszaki adatok

Funkció	Érték	Pontosság
Megszólalási pontosság $I_n$ -nél		< 2 %
Ejtőviszony	0,95	
Működési idő	70 ms	

41. táblázat Az áramváltóköri ellenőrző funkció műszaki adatai

#### Paraméterek

##### Felsorolt típusú paraméter

Paraméter neve	Elnevezés	Választási lehetőség	Alapértelmezés
Üzem mód kiválasztása:			
CTSuperV_Oper_EPar_	Üzem mód	Kikapcsolva, Bekapcsolva	Bekapcsolva

42. táblázat Az áramváltóköri ellenőrző funkció felsorolt típusú paramétere

##### Egész típusú paraméter

Paraméter neve	Elnevezés	Egység	Min	Max	Lépés	Alap- értelmezés
Indító áramkülönbség beállítása:						
CTSuperV_StCurr_IPar_	Indító áramkülönbség	%	50	90	1	80

43. táblázat Az áramváltóköri ellenőrző funkció egész típusú paramétere

##### Késleltetés paramétere

Paraméter neve	Elnevezés	Egység	Min	Max	Lépés	Alap- értelmezés
Késleltetés beállítása:						
CTSuperV_Del_TPar_	Késleltetés	ms	100	60000	100	1000

44. táblázat Az áramváltóköri ellenőrző funkció késleltetés paramétere

### 1.3.1.9 Megszakító-beragadás védelmi funkció (BRF50)

Egy védelmi funkció kioldó parancsa után feltételezhető, hogy a megszakító kikapcsol, és a zárlati áram lecsökken a beállított normál érték alá.

Ha ez nem következik be, akkor a zárlat megszüntetése érdekében az összes mögöttes betápláló megszakítóra tartalék kioldó parancsot kell adni. Ugyanakkor, ha igény van rá, ismételt kioldó parancsot lehet adni a beragadt megszakítóra is.

A megszakító-beragadási védelmi funkció ezt a feladatot képes ellátni.

A megszakító-beragadási védelmi funkció indító jele rendszerint a védett objektum bármely másik védelmi funkciójának kioldó parancsa. A felhasználó feladata, hogy a grafikus egyenletszerkesztő segítségével meghatározza ezeket az indító jeleket, vagy ha fázisonkénti működtetés szükséges, a fázisokra külön határozza meg.

Az indító jelek felfutó éle egyidejűleg két kijelölt időrelét indít, egyik a mögöttes tartalék kioldó parancs számára szolgál, másik pedig az ismételt kioldó parancs számára külön-külön a fázisonkénti működtetés céljára. Az időrelék futási ideje alatt a felhasználó választása szerint a funkció vagy az áramokat figyeli, vagy a megszakító zárt segédérintkezőjét, vagy mindkettőt. A választást egy felsorolt típusú paraméterrel lehet beállítani.

Ha a felhasználó az áram-figyelést választotta, akkor az áram-határértékeket kell helyesen beállítani. A megszakító-pólusok állapotát jelző bináris bemeneteknek ekkor nincs jelentősége.

Ha a felhasználó az érintkező-figyelést választotta, akkor az áram-határértékeknek nincs jelentősége. Ekkor a megszakító-pólusok állapotát jelző bináris bemeneteket kell helyesen programozni az egyenletszerkesztő segítségével.

Ha a felhasználó az „Áram/Érintkező” beállítást választotta, akkor mind az áram-paramétereiket, mind az érintkező-állapotjelzéseket helyesen kell beállítani. A megszakító-beragadási védelmi funkció csak akkor esik vissza, ha zárlatmentes állapot minden feltétele teljesült.

Ha a tartalék kioldás késleltetésének végén az áram nem esik vissza a beállított érték alá, és/vagy a figyelt megszakító még mindig zárt helyzetben van, a funkció tartalék kioldó parancsot ad.

Az ismételt kioldó parancs csak akkor jöhet létre, ha az „Ismételt kioldás” felsorolt típusú paraméter „Bekapcsolva” állásba van állítva. Ebben az esetben az ismételt kioldás időreléjének lejártakor a megszakító-beragadási védelmi funkció az ismételt kioldást is kiadja azokban a fázisokban, amelyekben az ismételt kioldás időreléje lefutott.

A kioldó parancs minimum időtartamát paraméter-beállítással lehet megadni.

A megszakító-beragadási védelmi funkciót paraméterrel bénítani lehet.

A funkciót a „Reteszelés” bináris bemenettel tiltani lehet. A feltételeket a felhasználó az egyenletszerkesztő segítségével adhatja meg.

#### Műszaki adatok

Funkció	Érték	Pontosság
Áram pontossága		<2 %
Ismételt kioldás ideje	kb. 15 ms	
Megszakító-beragadási funkció idejének pontossága		± 5 ms
Áramérzékelés visszaesési ideje	20 ms	

45. táblázat A megszakító beragadás védelmi funkció műszaki adatai

#### Paraméterek

##### Felsorolt típusú paraméter

Paraméter neve	Elnevezés	Választási lehetőség	Alap-értelmezés
Üzem mód kiválasztása:			
BRF50_Oper_EPar_	Üzem mód	Kikapcsolva, Áramfeltétel, Segédérintkező, Áramfelt.+Segédér.	Áram
Az ismételt kioldó parancs be- vagy kikapcsolása:			
BRF50_ReTr_EPar_	Ismételt kioldás	Kikapcsolva, Bekapcsolva	Bekapcsolva

46. táblázat A megszakító beragadás védelmi funkció felsorolt típusú paramétereit



**Egész típusú paraméter**

Paraméter neve	Elnevezés	Egység	Min	Max	Lépés	Alap-értelmezés
Fázisáram beállítása:						
BRF50_StCurrPh_IPar_	Indulási fázisáram	%	20	200	1	30
Zérus sorrendű áram beállítása:						
BRF50_StCurrN_IPar_	Indulási 3lo áram	%	10	200	1	20

47. táblázat A megszakító beragadás védelmi funkció egész típusú paramétere

**Késleltetés paramétere**

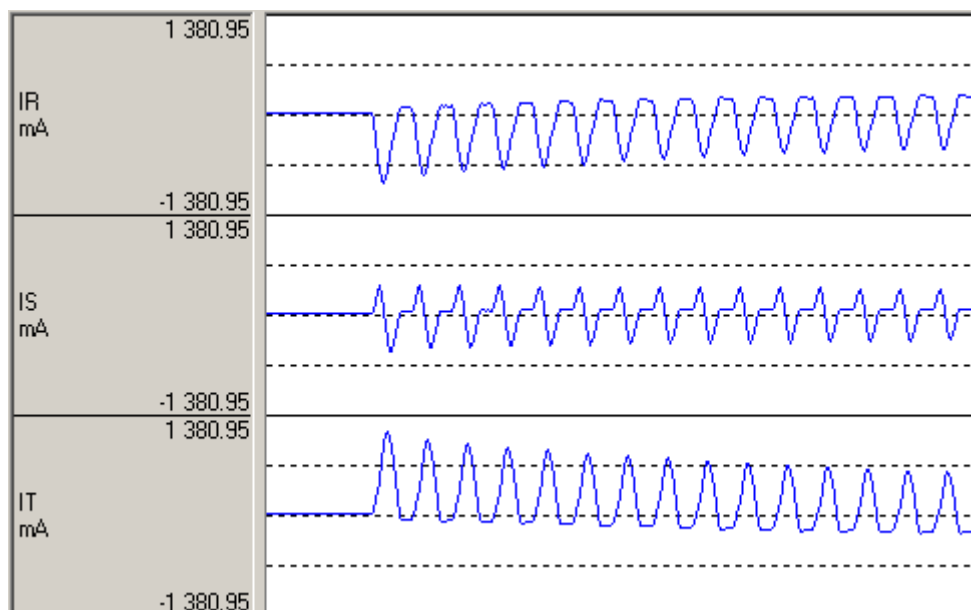
Paraméter neve	Elnevezés	Egység	Min	Max	Lépés	Alap-értelmezés
Az ismételt kioldó parancs késleltetése:						
BRF50_TrDel_TPar_	Ism.kioldás késl.	ms	0	10000	1	200
A tartalék kioldó parancs késleltetése:						
BRF50_BUDeI_TPar_	MB ki késleltetés	ms	60	10000	1	300
A kioldó parancs időtartama:						
BRF50_Pulse_TPar_	Impulzus hossz	ms	0	60000	1	100

48. táblázat A megszakító beragadás védelmi funkció késleltetés paramétere



### 1.3.1.10 Bekapcsolási áramlökést érzékelő funkció

Vasmagos inductív elem (transzformátor, fojtótekerccs, stb.) bekapcsolásakor nagy áramcsúcs keletkezhet. Ezt a vasmagnak, mint az energiarendszer egyik nemlineáris elemének aszimmetrikus telítődése okozza. A vasmag méretezése szokásosan megfelelő, ha az állandósult mágneses fluxus értéke a vasmag telítési pontja alatt marad, így a bekapcsolási tranzienst lassan elhal. Ezek az áramcsúcsok véletlen tényezőktől, mint például a bekapcsolás fázisszögétől is függenek. Az észlelt csúcsok a vasmag mágnesezési görbealakjától függően a névleges áramcsúcsok többszörösei lehetnek. Ezen felül a középfeszültségű és a nagyfeszültségű hálózatok kis vesztesége és csillapítása miatt a nagy áramértékek hosszú ideig fennmaradhatnak. Az alábbi ábra példaként egy háromfázisú transzformátor tipikus bekapcsolási áramalakjait mutatja.



*Tipikus bekapcsolási áram*

A fentiek következtében túláram-, differenciál- vagy távolsági védelmek ébredhetnek, és a nagy áramcsúcsok hosszú időtartama miatt nem kívánatos kioldási parancsot is létrehozhatnak.

A bekapcsolási áramlökést érzékelő funkció meg tudja különböztetni a túlterhelés vagy a zárlat nagy áramait a bekapcsolási idő alatt létrejövő nagy áramlökésektől.

A bekapcsolási áramlökést érzékelő funkció működési elve a bekapcsolási áram különleges alakján alapul.

A tipikus bekapcsolási áramlökés egy vagy két fázisban az áram középvonalára aszimmetrikus. Például a fenti ábrában az IT fázis áramánál a pozitív csúcsok nagyok, míg negatív irányban nincsenek csúcsok.

A Fourier-analízis elmélete szerint az áram középvonalára aszimmetrikus hullámoknál a páros harmonikusok (2., 4. stb.) dominálnak. A legnagyobb értékű a második harmonikus összetevő.

Tipikus túlterhelési vagy zárlati áramok nem tartalmaznak nagy értékű páros felharmonikusokat.

A bekapcsolási áramlökést érzékelő funkció a három fázisáram alapharmonikus és második felharmonikus összetevőit dolgozza fel. Ha a második felharmonikus és az alapharmonikus összetevő aránya felette van a beállított *2.felharm.arány* paraméternek, létrejön a bekapcsolási áramérzékelés jele.

A jel csak akkor válik kimenő jellé, ha az alapharmonikus összetevő az *I alapérzékenység* paraméter által megadott érték felett van. Ez megelőzi a nem kívánt működést abban az esetben, ha kis áram viszonylagosan nagy hibajelet tartalmaz.

A funkció mindhárom fázisban egymástól függetlenül működik, de járulékosan létrehoz egy bekapcsolási áramlökést érzékelő közös jelet is, ha bármelyik fázisban bekapcsolási áramlökést érzékel.

A funkciót a *Reteszelés* bináris bemenettel bénítani lehet. Ezt a jelet a felhasználó a grafikus egyenletszerkesztő segítségével hozza létre.

A bekapcsolási áramot érzékelő bináris kimeneti jelekkel a bekapcsolási időszak alatt más védelmi funkciókat lehet bénítani, és így elkerülni a felesleges kioldást.

Több védelmi funkció automatikusan felhasználja ezeket a jeleket, azonban ez a különálló bekapcsolási áramlökést érzékelő funkció is rendelkezésre áll, hogy a felhasználó tetszése szerint alkalmazhassa.

### Műszaki adatok

Funkció	Érték	Pontosság
Áram pontosság	20 ... 2000% x In	±1% x In

### Paraméterek

#### Felsorolt típusú paraméter

Paraméter neve	Elnevezés	Választási lehetőség	Alap-értelmezés
A funkció működésének kikapcsolása vagy bekapcsolása:			
INR2_Op_EPar_	Üzem mód	Kikapcsolva, Bekapcsolva	Bekapcsolva

#### Egész típusú paraméter

Paraméter neve	Elnevezés	Egység	Min	Max	Lépés	Alap-értelmezés
A Fourier-összetevők második felharmonikusának és alapharmonikusának aránya:						
INR2_2HRat_IPar_	2.felharm.arány	%	5	50	1	15
A funkció alapérzékenysége:						
INR2_MinCurr_IPar_	I alapérzékenység	%	20	100	1	30

#### Bináris kimeneti státuszjelek

Bináris kimeneti jelek	Elnevezés	Magyarázat
Bekapcsolási áramlökés érzékelése:		
INR2_2HBik_Grl_	Bekapcs.áramlökés	A funkció bekapcsolási áramlökést érzékelt valamelyik fázisban
Bekapcsolási áramlökés érzékelése az L1 fázisban:		
INR2_2HBikL1_Grl_	Bekapcs.áramlökés L1	Bekapcsolási áramlökés az L1 fázisban
Bekapcsolási áramlökés érzékelése L2 fázisban:		
INR2_2HBikL2_Grl_	Bekapcs.áramlökés L2	Bekapcsolási áramlökés az L2 fázisban
Bekapcsolási áramlökés érzékelése az L3 fázisban:		
INR2_2HBikL3_Grl_	Bekapcs.áramlökés L3	Bekapcsolási áramlökés az L3 fázisban

#### Bináris bemeneti státuszjelek

Ezt a jelet a felhasználó a grafikus egyenletszerkesztő segítségével határozza meg.

Bináris bemeneti jelek	Elnevezés	Magyarázat
A funkció bénítása:		
INR2_Bik_Gro_	Reteszelés	Az input IGAZ státusa bénítja a funkció működését

### 1.3.2 Mérési funkciók

A mért értékek megtekinthetők a készülék LCD kijelzőjének az „on-line funkciókat” tartalmazó oldalán vagy a távoli felhasználói (web) felületen keresztül egy személyi számítógép segítségével. A megjelenített áramok illetve feszültségek szekunder értékek, kivéve a „leágazási mérés” funkcióblokk értékeit. Ez a funkcióblokk primer értékeket jelenít meg az ÁV illetve FV primer értékeit felhasználva.

Analóg érték	Magyarázat
FV4 modul a védelmi funkciók részére (VT+/2211)	
U1 feszültség	L1 fázis fourier alapharmónikus feszültségének RMS értéke
U1 szög	L1 fázis fourier alapharmónikus feszültségének fázisszög értéke
U2 feszültség	L2 fázis fourier alapharmónikus feszültségének RMS értéke
U2 szög	L2 fázis fourier alapharmónikus feszültségének fázisszög értéke*
U3 feszültség	3 fázis fourier alapharmónikus feszültségének RMS értéke
U3 szög	L3 fázis fourier alapharmónikus feszültségének fázisszög értéke*
U4 feszültség	A negyedik csatorna fourier alapharmónikus feszültségének RMS értéke
U4 szög	A negyedik csatorna fourier alapharmónikus feszültségének fázisszög értéke *
ÁV4 modul a védelmi funkciók részére (CT+/5151)	
I1 áram	Fourier alapharmónikus áram RMS értéke az L1 fázisban
I1 szög	Fourier alapharmónikus áram fázisszög értéke az L1 fázisban
I2 áram	Fourier alapharmónikus áram RMS értéke az L2 fázisban
I2 szög	Fourier alapharmónikus áram fázisszög értéke az L2 fázisban*
I3 áram	Fourier alapharmónikus áram RMS értéke az L3 fázisban
I3 szög	Fourier alapharmónikus áram fázisszög értéke az L3 fázisban*
I4 áram	A negyedik csatorna fourier alapharmónikus áram RMS értéke
I4 szög	A negyedik csatorna fourier alapharmónikus áram fázisszög értéke *
Leágazási mérések MXU_MVL (primer értékeket megjelenítő funkcióblokk)	
Hatásos telj. - P	Hatásos teljesítmény primer értéke
Meddő telj. - Q	Meddő teljesítmény primer értéke
Látszólagos telj. - S	Látszólagos teljesítmény primer értéke
Teljesítménytényező	Teljesítménytényező
L1 áram	L1 fázis effektív primer értéke
L2 áram	L2 fázis effektív primer értéke
L3 áram	L3 fázis effektív primer értéke
L12 feszültség	L12 vonali feszültség effektív primer értéke
L23 feszültség	L23 vonali feszültség effektív primer értéke
L31 feszültség	L31 vonali feszültség effektív primer értéke
3Uo feszültség	3Uo feszültség effektív primer értéke
3Io áram	3Io áram effektív primer értéke
Frekvencia	Frekvencia

### 1.3.2.1 Feszültség-bemeneti funkció

Ha a gyári elrendezés feszültség-bemeneti hardver modult tartalmaz, akkor a szoftver blokkok a feszültség-bemeneti funkció blokkját is automatikusan tartalmazzák. Minden egyes feszültség-bemeneti hardver modulhoz külön feszültség-bemeneti funkció blokk tartozik.

A feszültség-bemeneti hardver modulban négy speciális közbenső feszültségváltó van beépítve (lásd az EuroProt+ hardver leírás 6. fejezetét). Az első három feszültség-bemenet szokásosan a három fázisfeszültséget (UL1, UL2, UL3) fogadja, a negyedik bemenet a zérus sorrendű feszültség vagy a megszakító szinkronozásához szükséges másik oldali feszültség fogadására szolgál.

A feszültség-bemeneti funkció szerepe a következő:

- a feszültség-bemenetekhez tartozó paraméterek beállítása,
- a mintavételezett feszültségértékek átadása a zavarírónak,
- az alábbi számítások végrehajtása
  - Fourier alapharmonikus feszültség-nagyság és -szög,
  - valódi effektív érték,
- az előszámított feszültségértékek szolgáltatása a további szoftver moduloknak,
- a számított Fourier alapharmonikus feszültség-összetevő értékek átadása az on-line kijelzőnek.

A feszültség-bemeneti funkció a mintavételezett feszültségértékeket a belső operatív rendszertől fogadja. A lépték (a hardver-lépték is) a típus-kiválasztás közös „Tartomány” nevű paraméterétől függ. A típus választási lehetősége 100 V és 200 V, ehhez nem szükséges hardver-változtatás. A „Tartomány” paraméterre 100 V-os értéket választva a funkció a kis feszültségértékeket nagyobb felbontással dolgozza fel. Ez a paraméter a belső számformátumot és természetesen a pontosságot is befolyásolja.

Korrekciós tényező áll rendelkezésre arra az esetre, ha a primer feszültségváltó szekunder feszültsége nem egyezik a készülék névleges bemenetével. A paraméter neve „FV korrekció”. Ha például a primer feszültségváltó szekunder feszültség 110 V, akkor a „Tartomány” paramétert 100 V-ra kell választani, az „FV korrekció”-t pedig 110 %-ra.

Az első három feszültségváltó szekunder tekercseinek a kapcsolását úgy kell beállítani, hogy az visszatükrözze a primer feszültségváltó fizikai kapcsolását. A vonatkozó paraméter neve „U1-3 hozzárendelés”. Lehetséges beállítások: Fázis-Nulla, Fázis-Fázis, Fázis-Nulla-Szigetelt.

A „Fázis-Nulla” beállítást hatásosan földelt csillagpontú hálózaton kell alkalmazni, ahol a mért fázisfeszültség sohasem nagyobb, mint  $1,5 \times U_n$ . Ebben az esetben a feszültségváltó primer névleges feszültségét a névleges FÁZISFESZÜLTSEGRE kell beállítani.

A „Fázis-Nulla-Szigetelt” beállítást kompenzált, hosszúföldelt vagy szigetelt csillagpontú hálózaton kell alkalmazni, ahol a mért fázisfeszültség még normális üzemben is lehet  $1,5 \times U_n$  felett. Ebben az esetben a feszültségváltó primer névleges feszültségét a névleges VONALI FESZÜLTSEGRE kell beállítani.

A „Fázis-Fázis” beállítást akkor kell választani, ha vonali feszültséget kapcsolnak a készülék feszültségváltó-bemenetére. Ekkor a feszültségváltó primer névleges feszültségét a névleges VONALI FESZÜLTSEGRE kell beállítani. Ezt a beállítást nem szabad választani, ha a feszültségváltó-bemenet távolsági védelmet táplál.

A negyedik bemenet a zérus sorrendű feszültség vagy a megszakító szinkronozásához szükséges másik oldali feszültség fogadására szolgál. Ennek megfelelően kell az „U4 hozzárendelés” paramétert beállítani. Lehetséges beállítások itt: Fázis-Nulla, Fázis-Fázis.

A fázisfeszültségek polaritását, ha szükséges, 180<sup>0</sup>-kal meg lehet fordítani az „U1-3 irányítása” paraméterrel. Ez a választás az UL1, UL2 és az UL3 bemenetekre egyaránt vonatkozik. A negyedik bemenet polaritását az „U4 irányítása” paraméterrel lehet megfordítani. A polaritás-csere szükséges lehet távolsági védelmeknél vagy más irányított védelmeknél, illetve a feszültségvektor helyzetének ellenőrzésére lehet felhasználni.

A módosított mintavételezett értékek további feldolgozásra és a zavarító számára rendelkezésre állnak.

A feszültség-bemeneti funkció további paramétereivel a primer feszültségváltó primer névleges feszültségét lehet feszültség-bemenetenként beállítani. A funkciónak magának nincs szüksége ezekre a paraméterekre, hanem továbbadja azokat a primer mért értékeket megjelenítő, a primer teljesítmény-számításokat végző, vagy a primer értékeket felhasználó egyéb funkcióknak.

### Műszaki adatok

Funkció	Érték	Pontosság
Feszültség pontossága	30% ... 130%	< 0,5 %

### Paraméterek

#### Felsorolt típusú paraméter

Paraméter neve	Elnevezés	Választási lehetőség	Alap-értelmezés
A bemenetek névleges szekunder feszültsége. Paraméter-beállítással 100 V-os vagy 200 V-os típust lehet választani, hardver módosítására nincs szükség:			
VT4_Type_EPar_	Tartomány	100 V-os típus, 200 V-os típus	100 V-os típus
A első három feszültség-bemenet kapcsolása (primer feszültségváltó szekundere):			
VT4_Ch13Nom_EPar_	U1-3 hozzárendelés	Fázis-Nulla, Fázis-Fázis, Fázis-Nulla-Szigetelt	Fázis-Nulla
A negyedik feszültség-bemenet kapcsolása (fázisfeszültség vagy vonali feszültség):			
VT4_Ch4Nom_EPar_	U4 hozzárendelés	Fázis-Nulla, Fázis-Fázis	Fázis-Fázis
Az első három bemenet irányításának megadása:			
VT4_Ch13Dir_EPar_	U1-3 irányítása	Normál, Fordított	Normál
A negyedik bemenet irányításának megadása:			
VT4_Ch4Dir_EPar_	U4 irányítása	Normál, Fordított	Normál

#### Integer parameter

Paraméter neve	Elnevezés	Egység	Min	Max	Lépés	Alap-értelmezés
Feszültség-korrekción:						
VT4_CorrFact_IPar_	FV korrekció	%	100	115	1	100

**Lebegőpontos paraméter**

Paraméter neve	Elnevezés	Egység	Min	Max	Alap-értelmezés
Az U1 bemenet primer névleges feszültsége:					
VT4_PriU1_FPar	U1 primer névleges	kV	1	1000	100
Az U2 bemenet primer névleges feszültsége:					
VT4_PriU2_FPar	U2 primer névleges	kV	1	1000	100
Az U3 bemenet primer névleges feszültsége:					
VT4_PriU3_FPar	U3 primer névleges	kV	1	1000	100
Az U4 bemenet primer névleges feszültsége:					
VT4_PriU4_FPar	U4 primer névleges	kV	1	1000	100

MEGJEGYZÉS: A bemenetek primer névleges feszültségére a funkciónak magának nincs szüksége. Az értékeket továbbadja a többi funkcióknak.

**On-line mért analóg értékek**

Mért érték	Dimenzió	Magyarázat
U1 feszültség	V(szekunder)	UL1 feszültség Fourier alapharmonikus összetevője
U1 szög	szög	UL1 feszültségvektor helyzete
U2 feszültség	V(szekunder)	UL2 feszültség Fourier alapharmonikus összetevője
U2 szög	szög	UL2 feszültségvektor helyzete
U3 feszültség	V(szekunder)	UL3 feszültség Fourier alapharmonikus összetevője
U3 szög	szög	UL3 feszültségvektor helyzete
U4 feszültség	V(szekunder)	U4 feszültség Fourier alapharmonikus összetevője
U4 szög	szög	U4 feszültségvektor helyzete

1. MEGJEGYZÉS: A Fourier alapharmonikus összetevő léptéke olyan, hogy 57 V effektív értékű tiszta szinuszos névleges frekvenciájú feszültség esetén a kijelzőn 57 V jelenik meg. A kijelzett érték nem függ a „Tartomány” (névleges szekunder feszültség) paraméter értékétől.

2. MEGJEGYZÉS: A referencia-vektor ( $0^0$ -os vektor) az első feszültség-bemeneti modul első feszültségének vektora. Az első feszültség-bemeneti modul a CPU modulhoz legközelebbi modul.

Az alábbi *ábra* példaként mutatja a számított Fourier összetevők megjelenítését az on-line kijelzőn. Lásd még az EuroProt+ „Távoli felhasználói (WEB) felület leírása”-t.

[-] VT4 module		
Voltage Ch - U1	<input type="text" value="56.75"/>	V
Angle Ch - U1	<input type="text" value="0"/>	deg
Voltage Ch - U2	<input type="text" value="51.46"/>	V
Angle Ch - U2	<input type="text" value="-112"/>	deg
Voltage Ch - U3	<input type="text" value="60.54"/>	V
Angle Ch - U3	<input type="text" value="128"/>	deg
Voltage Ch - U4	<input type="text" value="0.00"/>	V
Angle Ch - U4	<input type="text" value="0"/>	deg

### 1.3.2.2 Áram-bemeneti funkció

Ha a gyári konfiguráció áramváltó hardver-modult tartalmaz, a szoftver funkció-blokkok közé automatikusan beiktatódik az áram-bemeneti funkció blokkja. Minden áramváltó hardver-modulhoz önálló áram-bemeneti funkció blokk tartozik.

Az áramváltó hardver-modul négy speciális közbenső áramváltót tartalmaz (lásd az EuroProt+ hardver leírás 5. fejezetét). Szokásosan az első három árambemenet a három fázisáramot fogadja, míg a negyedik a zérus sorrendű áram, a parallel vezeték zérus sorrendű árama vagy bármely más áram számára van fenntartva. Ennek megfelelően az első három bemenet paraméterei közösek, míg a negyedik bemenet paraméterei egyedi beállítást igényelnek.

Az áram-bemeneti funkció feladatai a következők:

- az áram-bemenetek paramétereinek beállítása,
- a mintavételezett áramértékek átadása a zavarírónak,
- az alábbi számítások végrehajtása:
  - Fourier alapharmonikus nagyság- és szögértékek számítása,
  - valódi effektív értékek számítása,
- az előre számított áramértékek átadása további szoftver funkció blokkoknak,
- a számított Fourier alapharmonikus összetevő értékek átadása on-line megjelenítésre.

Az áram-bemeneti funkció a mintavételezett értékeket a belső operációs rendszertől fogadja. A skálázás (a hardver skálázás is) a paraméter-beállítástól függ, a paraméterek: *Szekunder névleges I1-3* és *Szekunder névleges I4*. Választható értékek 1A és 5A, speciális alkalmazás esetén 0,2A vagy 1A. Ezek a paraméterek a belső szám-formátumot és természetesen a pontosságot befolyásolják. 1A-es beállítás esetén a kisebb áramot finomabb felbontással számolja.

A fázisáramok irányát a *Csillagpont I1-3* paraméterrel szükség esetén meg lehet fordítani. Ez a beállítás az IL1, IL2 és IL3 bemenetekre együttesen vonatkozik. A negyedik árambemenet irányát a *Irányítás I4* paraméterrel lehet megfordítani. Az irányfordításra távolsági védelmeknél, differenciálvédelmeknél és olyan egyéb védelmi funkcióknál lehet szükséges, amelyek irányítással rendelkeznek.

A mintavételezett értékek további feldolgozásra és a zavaríró számára rendelkezésre állnak.

A végrehajtott számítások a Fourier alapharmonikus nagyság- és szögértékeket, valamint a valódi effektív értékeket szolgáltatják. Ezeket az eredményeket további védelmi funkciók dolgozzák fel, és on-line megjelenítésre rendelkezésre állnak.

Az áram-bemeneti funkció tartalmazza a primer áramváltó primer névleges áramának beállítására szolgáló paramétereket is (*Primer névleges I1-3* és *Primer névleges I4*). Ezeket a paramétereket a funkció nem használja, hanem továbbítja olyan funkcióknak, amelyek a primer mért értékeket jelenítik meg, a primer teljesítményt számítják ki, stb.



**Műszaki adatok**

Funkció	Érték	Pontosság
Áram-pontosság	20 – 2000% x In	±1% x In

**Paraméterek****Felsorolt típusú paraméter**

Paraméter neve	Elnevezés	Választási lehetőség	Alap-értelmezés
Az első három bemenet szekunder névleges árama. Paraméter beállítással 1A vagy 5A választható, hardver módosítás nem szükséges.			
CT4_Ch13Nom_EPar_	Szekunder névleges I1-3	1A, 5A	1A
A negyedik bemenet szekunder névleges árama. Paraméter beállítással 1A vagy 5A (0,2A, 1A) választható, hardver módosítás nem szükséges.			
CT4_Ch4Nom_EPar_	Szekunder névleges I4	1A, 5A (0,2A, 1A)	1A
Az első három bemenő áram pozitív irányának meghatározása a szekunder csillagpont helyének megadásával.			
CT4_Ch13Dir_EPar_	Csillagpont I1-3	Vezeték, Gyűjtő sín	Vezeték
A negyedik bemenő áram pozitív irányának meghatározása.			
CT4_Ch4Dir_EPar_	Irányítás I4	Normál, Fordított	Normál

**Lebegőpontos paraméter**

Paraméter neve	Elnevezés	Egység	Min	Max	Alap-értelmezés
Első három árambemenet primer névleges árama:					
CT4_Pr113_FPar_	Primer névleges I1-3	A	100	4000	1000
Negyedik árambemenet primer névleges árama:					
CT4_Pr114_FPar_	Primer névleges I4	A	100	4000	1000

**On-line mérések**

Mért érték	Dim.	Magyarázat
Current Ch - I1	A (szekunder)	Az IL1 áram Fourier alapharmonikus árama
Angle Ch - I1	szög	Az IL1 áram vektorhelyzete
Current Ch - I2	A (szekunder)	Az IL2 áram Fourier alapharmonikus árama
Angle Ch - I2	szög	Az IL2 áram vektorhelyzete
Current Ch - I3	A (szekunder)	Az IL3 áram Fourier alapharmonikus árama
Angle Ch - I3	szög	Az IL3 áram vektorhelyzete
Current Ch - I4	A (szekunder)	Az I4 áram Fourier alapharmonikus árama
Angle Ch - I4	szög	Az I4 áram vektorhelyzete

1. MEGJEGYZÉS: A Fourier alapharmonikus összetevő léptékezése olyan, hogy 1A effektív értékű, névleges frekvenciájú, tiszta szinuszos áram injektálásakor a megjelenített áram 1A.

A kijelzett érték nem függ a „Szekunder névleges” paraméter beállítási értékétől.

2. MEGJEGYZÉS: A vektorhelyzet szögének referenciája függ a készülék konfigurálásától. Ha a készülékben van feszültség-bemeneti modul, akkor a referencia (0 fokos) vektor az első feszültség-bemeneti modul első feszültségének a vektora. Ha nincs feszültségmodul konfigurálva, akkor a referencia (0 fokos) vektor az első áram-bemeneti modul első áramának a vektora. Az első bemeneti modul a CPU modulhoz legközelebbi modul.

Az alábbi *ábra* példaként megmutatja a számított Fourier összetevők megjelenítését on-line képernyőn (lásd az „EuroProt+ Távoli felhasználói (web) felület leírása” dokumentumot).



[-] AV4 modul		
I1 áram	<input type="text" value="0.00"/>	A
I1 szög	<input type="text" value="0"/>	fok
I2 áram	<input type="text" value="0.00"/>	A
I2 szög	<input type="text" value="0"/>	fok
I3 áram	<input type="text" value="0.00"/>	A
I3 szög	<input type="text" value="0"/>	fok
I4 áram	<input type="text" value="0.00"/>	A
I4 szög	<input type="text" value="0"/>	fok

### 1.3.3 Eseményrögzítő

A védelmi funkciók és a készülék további eseményei 1 ms pontosságú időbélyeggel rögzítődnek. Ezek az események megtekinthetők a készülék LCD kijelzőjének 'Események' oldalán vagy a távoli felhasználói (web) felületen keresztül egy személyi számítógép segítségével.

Esemény	Magyarázat
<i>Háromfázisú független késleltetésű túláramvédelmi funkció lassú fokozata (TOC51D_1)</i>	
L1 megszólalás	Lassú fokozat megszólalás az L1 fázisban
L2 megszólalás	Lassú fokozat megszólalás az L2 fázisban
L3 megszólalás	Lassú fokozat megszólalás az L3 fázisban
Megszólalás	Lassú fokozat megszólalás
Kioldás	Lassú fokozat kioldás
<i>Háromfázisú független késleltetésű túláramvédelmi funkció gyors fokozata (TOC51D_2)</i>	
L1 megszólalás	Gyors fokozat megszólalás az L1 fázisban
L2 megszólalás	Gyors fokozat megszólalás az L2 fázisban
L3 megszólalás	Gyors fokozat megszólalás az L3 fázisban
Megszólalás	Gyors fokozat megszólalás
Kioldás	Gyors fokozat kioldás
<i>Zérus sorrendű független késleltetésű túláramvédelmi funkció lassú fokozata (TOC51DN_1)</i>	
Megszólalás	Lassú fokozat megszólalás
Kioldás	Lassú fokozat kioldás
<i>Zérus sorrendű független késleltetésű túláramvédelmi funkció gyors fokozata (TOC51DN_2)</i>	
Megszólalás	Gyors fokozat megszólalás
Kioldás	Gyors fokozat kioldás
<i>Független késleltetésű feszültségemelkedési védelmi funkció (TOV59)</i>	
L1 megszólalás	Megszólalás az L1 fázisban
L2 megszólalás	Megszólalás az L2 fázisban
L3 megszólalás	Megszólalás az L3 fázisban
Megszólalás	Megszólalás
Kioldás	Kioldás
<i>Független késleltetésű feszültségcsökkenési védelmi funkció (TUV27)</i>	
L1 megszólalás	Megszólalás az L1 fázisban
L2 megszólalás	Megszólalás az L2 fázisban
L3 megszólalás	Megszólalás az L3 fázisban
Megszólalás	Megszólalás
Kioldás	Kioldás
<i>Zérus sorrendű feszültségemelkedési védelmi funkció (TOV59N)</i>	
Megszólalás	Megszólalás
Kioldás	Kioldás
<i>Áramváltó ellenőrzés (CTSuperv)</i>	
ÁV hiba	Áramváltó hiba
<i>Megszakító beragadás védelmi funkció (BRF50MV)</i>	
MB kioldás	Megszakító beragadás kioldás
<i>Árammérés (MXU_MVL)</i>	
L1 áram	A primer áram értéke L1 fázisban

L2 áram	A primer áram értéke L2 fázisban
L3 áram	A primer áram értéke L3 fázisban
L12 feszültség	A primer L12 vonali feszültség értéke
L23 feszültség	A primer L23 vonali feszültség értéke
L31 feszültség	A primer L31 vonali feszültség értéke
3Uo feszültség	3Uo feszültség effektív primer értéke
3Io áram	3Io áram effektív primer értéke
Hatásos telj. - P	A hatásos teljesítmény értéke
Meddő telj. - Q	A meddő teljesítmény értéke
Látszólagos telj. - S	A látszólagos teljesítmény értéke
Teljesítménytényező	Teljesítménytényező
Frekvencia	A frekvencia értéke
Szakaszoló vezérlés és állásjelzés (DisConn_1)	
Állapot	Állásjelzés
Be engedélyezés	Be engedélyezés
Ki engedélyezés	Ki engedélyezés
Helyi	Helyi működtetés
Működés számláló	Működés számláló
Szakaszoló vezérlés és állásjelzés (DisConn_2)	
Állapot	Állásjelzés
Be engedélyezés	Be engedélyezés
Ki engedélyezés	Ki engedélyezés
Helyi	Helyi működtetés
Működés számláló	Működés számláló
Szakaszoló vezérlés és állásjelzés (DisConn_L)	
Állapot	Állásjelzés
Be engedélyezés	Be engedélyezés
Ki engedélyezés	Ki engedélyezés
Helyi	Helyi működtetés
Működés számláló	Működés számláló
Szakaszoló vezérlés és állásjelzés (DisConn_E)	
Állapot	Állásjelzés
Be engedélyezés	Be engedélyezés
Ki engedélyezés	Ki engedélyezés
Helyi	Helyi működtetés
Működés számláló	Működés számláló
<i>16 bemenetes felhasználói események (GGIO16)</i>	
1. Bemenet	A felhasználó által szabadon programozható 1. eseménycsatorna
2. Bemenet	A felhasználó által szabadon programozható 2. eseménycsatorna
3. Bemenet	A felhasználó által szabadon programozható 3. eseménycsatorna
4. Bemenet	A felhasználó által szabadon programozható 4. eseménycsatorna
5. Bemenet	A felhasználó által szabadon programozható 5. eseménycsatorna
6. Bemenet	A felhasználó által szabadon programozható 6. eseménycsatorna
7. Bemenet	A felhasználó által szabadon programozható 7. eseménycsatorna
8. Bemenet	A felhasználó által szabadon programozható 8. eseménycsatorna
9. Bemenet	A felhasználó által szabadon programozható 9. eseménycsatorna

10. Bemenet	A felhasználó által szabadon programozható 10. eseménycsatorna
11. Bemenet	A felhasználó által szabadon programozható 11. eseménycsatorna
12. Bemenet	A felhasználó által szabadon programozható 12. eseménycsatorna
13. Bemenet	A felhasználó által szabadon programozható 13. eseménycsatorna
14. Bemenet	A felhasználó által szabadon programozható 14. eseménycsatorna
15. Bemenet	A felhasználó által szabadon programozható 15. eseménycsatorna
16. Bemenet	A felhasználó által szabadon programozható 16. eseménycsatorna
<i>Közös hajtású megszakító vezérlés és állásjelzés (CB1Pol)</i>	
Állapot	Állásjelzés
Be engedélyezés	Be engedélyezés
Ki engedélyezés	Ki engedélyezés
Helyi	Helyi működtetés
Működés számláló	Működés számláló
<i>Egyszerűsített kioldási logika (TRC94)</i>	
Kioldás	Kioldás

49. táblázat Az eseményrögzítő lehetséges eseményei

### 1.3.4 Zavarító funkció

A zavarító funkció analóg és bináris státusjeleket tud felvételre rögzíteni. Ezeket a jeleket az EuroCAP szoftverrel lehet konfigurálni.

A zavarító funkciót bináris bemeneti jellel lehet indítani. Az indítás feltételeit a grafikus egyenletszerkesztő segítségével a felhasználó határozza meg. A felvétel akkor jön létre, ha paraméterrel a funkció bekapcsolt (éles) állapotban van, és a felhasználó által meghatározott indító jel IGAZ állapotban van. Ha ezek a feltételek teljesülnek, a zavarító a konfigurált analóg és bináris jeleket rögzíteni kezdi. Az analóg jelek vagy input modulon keresztül fogadott mintavételezett jelek (feszültségek és áramok), vagy számított analóg értékek (mint pl. a negatív sorrendű összetevők, stb.) lehetnek.

A felvételre konfigurált bináris jelek száma maximum 64, analóg csatornák száma pedig maximum 32 lehet.

A zavarító funkció az indító jel aktív állapotában folyamatosan rögzíti a felvételt, azonban a felvétel teljes idejét a „Max Felvételi idő” paraméter határolja. Ha az indító jel hamarabb visszaesik, ez a szakasz rövidebb.

A funkció bekapcsolt állapota alatt a „Zárlat előtti idő” paraméterrel megadott ideig a zárlatot megelőző jeleket a funkció megőrzi. Indításkor ez a szakasz is felvételre kerül.

A „Zárlat utáni idő” paraméterrel megadott ideig a funkció a zárlatot követő jeleket is megőrzi. Indításkor ez a szakasz is felvételre kerül.

Az indító feltételnek vissza kell esni a felvétel rögzítésének ideje alatt vagy után ahhoz, hogy új felvétel indulhasson.

A „Üzem mód” elnevezésű felsorolt típusú paraméterrel lehet a funkciót bekapcsolni és kikapcsolni.

A felvételek letöltésének menetét az EuroProt+ leírásának 4.7 fejezete („Távoli felhasználói interfész”) részletesen tartalmazza.

A felvételeket a funkció szabványos COMTRADE formátumban tárolja.

- a konfigurációt a .cfg fájl határozza meg,
- az adatokat a .dat fájl tárolja,
- szöveges megjegyzéseket az .inf fájl-ba lehet beírni.

A három fájlnak .zip fájlban tömörítve kell lenni. Ez a folyamat feltételezi, hogy a három összetevő fájl (.cfg, .dat és .inf) ugyanarra a helyre van mentve.

A kiértékelést bármely COMTRADE kiértékelő szoftver segítségével meg lehet valósítani. Protecta erre a célra a „ZirErt” szoftvert ajánlja. A szoftver alkalmazását a „ZirErt leírás” részletesen ismerteti.

A rögzített analóg csatornák:

Rögzített analóg jel	Magyarázat
U L1	L1 fázisban mért feszültség
U L2	L2 fázisban mért feszültség
U L3	L3 fázisban mért feszültség
U <sub>o</sub>	A negyedik feszültségbemeneti csatorna mért feszültsége (U <sub>o</sub> )
I L1	A mért áram az összes fáziszárlati túláramvédelmi funkcióra L1 fázisban
I L2	A mért áram az összes fáziszárlati túláramvédelmi funkcióra L2 fázisban
I L3	A mért áram az összes fáziszárlati túláramvédelmi funkcióra L3 fázisban
I <sub>o</sub>	A negyedik árambemeneti csatorna mért árama (I <sub>o</sub> )

50. táblázat A zavarító rögzített analóg csatornái

Rögzített digitális jel	Magyarázat
Kioldás	Kioldás parancs
I> indulás	Háromfázisú független késleltetésű túláramvédelem lassú fokozatának indulása
I>> indulás	Háromfázisú független késleltetésű túláramvédelem gyors fokozatának indulása
I <sub>o</sub> > indulás	Zérus sorrendű független késleltetésű túláramvédelem lassú fokozatának indulása
I <sub>o</sub> >> indulás	Zérus sorrendű független késleltetésű túláramvédelem gyors fokozatának indulása
I> kioldás	Háromfázisú független késleltetésű túláramvédelem lassú fokozatának kioldása
I>> kioldás	Háromfázisú független késleltetésű túláramvédelem gyors fokozatának kioldása
I <sub>o</sub> > kioldás	Zérus sorrendű független késleltetésű túláramvédelem lassú fokozatának kioldása
I <sub>o</sub> >> kioldás	Zérus sorrendű független késleltetésű túláramvédelem gyors fokozatának kioldása
MSz kint	Megszakító kint állapota
MSz bent	Megszakító bent állapota
VA bénítva	Visszakapcsoló automatika bénítva
Visszakapcsolás	Visszakapcsoló automatika működött
FZT	Földzárlattartás
Végleg ki	Végleges kioldás

I>L1 indulás	Háromfázisú független késleltetésű túláramvédelem lassú fokozatának indulása L1 fázisban
I>L2 indulás	Háromfázisú független késleltetésű túláramvédelem lassú fokozatának indulása L2 fázisban
I>L3 indulás	Háromfázisú független késleltetésű túláramvédelem lassú fokozatának indulása L3 fázisban
I>>L1 indulás	Háromfázisú független késleltetésű túláramvédelem gyors fokozatának indulása L1 fázisban
I>>L2 indulás	Háromfázisú független késleltetésű túláramvédelem gyors fokozatának indulása L2 fázisban
I>>L3 indulás	Háromfázisú független késleltetésű túláramvédelem gyors fokozatának indulása L3 fázisban

51. táblázat A zavarító rögzített digitális csatornái

**Felsorolt típusú paraméter**

Paraméter neve	Elnevezés	Választási lehetőség	Alap-értelmezés
Bekapcsolás és kikapcsolás paramétere:			
DRE_Oper_EPar_	Üzem mód	Bekapcsolva, Kikapcsolva	Kikapcsolva

52. táblázat A zavarító felsorolt típusú paramétere

**Késleltetés paramétere**

Paraméter neve	Elnevezés	Egység	Min	Max	Lépés	Alap-értelmezés
Zárlat előtti idő beállítása:						
DRE_PreFault_TPar_	Zárlat előtti idő	ms	50	500	1	200
Zárlat utáni idő beállítása:						
DRE_PostFault_TPar_	Zárlat utáni idő	ms	50	1000	1	200
Teljes zárlati időhatár:						
DRE_MaxFault_TPar_	Max.felvételi idő	ms	200	5000	1	1000

53. táblázat A zavarító késleltetés paramétere

### 1.3.5 Kioldó logikai hozzárendelések

A kioldó logika kimenete közvetlenül van hozzárendelve a trip kontaktusokkal kiegészített tápegység trip kontaktusához (PSTP+/2101 modul az "A" pozícióban).

Digitális állapot jel	Név	Kontaktus hozzárendelés a PSTP+/2101 modulhoz ("A" pozíció)
TRC94_GenTr_TLO_	Kioldás	BOut_A02

54. táblázat A kioldó logikához hozzárendelt kimenet

A kioldó logika működési feltételei egyrésztől gyárilag definiáltak, másrésztől a felhasználó által megadhatók a grafikus szerkesztő használatával. A gyárilag illetve a felhasználó által definiált kioldási feltételek egymással „VAGY” kapcsolatban állnak.

A gyárilag definiált működés a következő:

Bemenet	Digitális állapot jel	Magyarázat
Kioldás	-	-
Blokkolás	-	-

55. táblázat A kioldó logika gyárilag definiált bináris bemenetei

A felhasználó által definiált működés a következő:

Bemenet	Digitális állapot jel	Magyarázat
Kioldás	TOV59_GenTr_GrI_ VAGY TUV27_GenTr_GrI_ VAGY TOV59N_GenTr_ VAGY TOC51D_GenTr_GrI_1	Feszültség növekedés fokozat kioldás VAGY Feszültség csökkenés fokozat kioldás VAGY 3Uo feszültség növekedés fokozat kioldás VAGY Háromfázisú független késleltetésű túláramvédelem lassú fokozat kioldás
	VAGY TOC51D_GenTr_GrI_2	Háromfázisú független késleltetésű túláramvédelem gyors fokozat kioldás
	VAGY TOC51DN_GenTr_GrI_1	Zérus sorrendű független késleltetésű túláramvédelem lassú fokozat kioldás
	VAGY TOC51DN_GenTr_GrI_2	Zérus sorrendű független késleltetésű túláramvédelem gyors fokozat kioldás
	Blokkolás	

56. táblázat A kioldó logika felhasználó által definiált bináris bemenetei



## 1.4 LED kiosztás

A készülék előlapján 16 db a felhasználó által definiálható LED található. (További információ lásd: "**Az EuroProt+ termékcsalád gyorsindító segédlete**"). Vannak előre meghatározott működésű valamint nem definiált, szabad LED-ek. A felhasználó mindkettőt módosíthatja.

LED	Magyarázat
Kioldás	Általános kioldás
I> indulás	Háromfázisú független késleltetésű túláramvédelem indulás
I>> indulás	Háromfázisú független késleltetésű túláramvédelem indulás
Io> indulás	Zérus sorrendű független késleltetésű túláramvédelem indulás
Io>> indulás	Zérus sorrendű független késleltetésű túláramvédelem indulás
Visszakapcsolás	VA működés
Végleg Ki	Végleges kioldás
VA bénítva	Visszakapcsoló automatika bénítva
I> Kioldás	Háromfázisú független késleltetésű túláramvédelem kioldás
I>> Kioldás	Háromfázisú független késleltetésű túláramvédelem kioldás
Io> Kioldás	Zérus sorrendű független késleltetésű túláramvédelem kioldás
Io>> Kioldás	Zérus sorrendű független késleltetésű túláramvédelem kioldás
FAM	Felhasználó által szabadon definiálható LED
FZT van	Földzárlattartás engedélyezés van
FZT engedély	Földzárlattartás engedélyezés
Helyi	Készülék helyi állapotban

57. táblázat LED kiosztás

## 2 Külső bekötési rajzok

